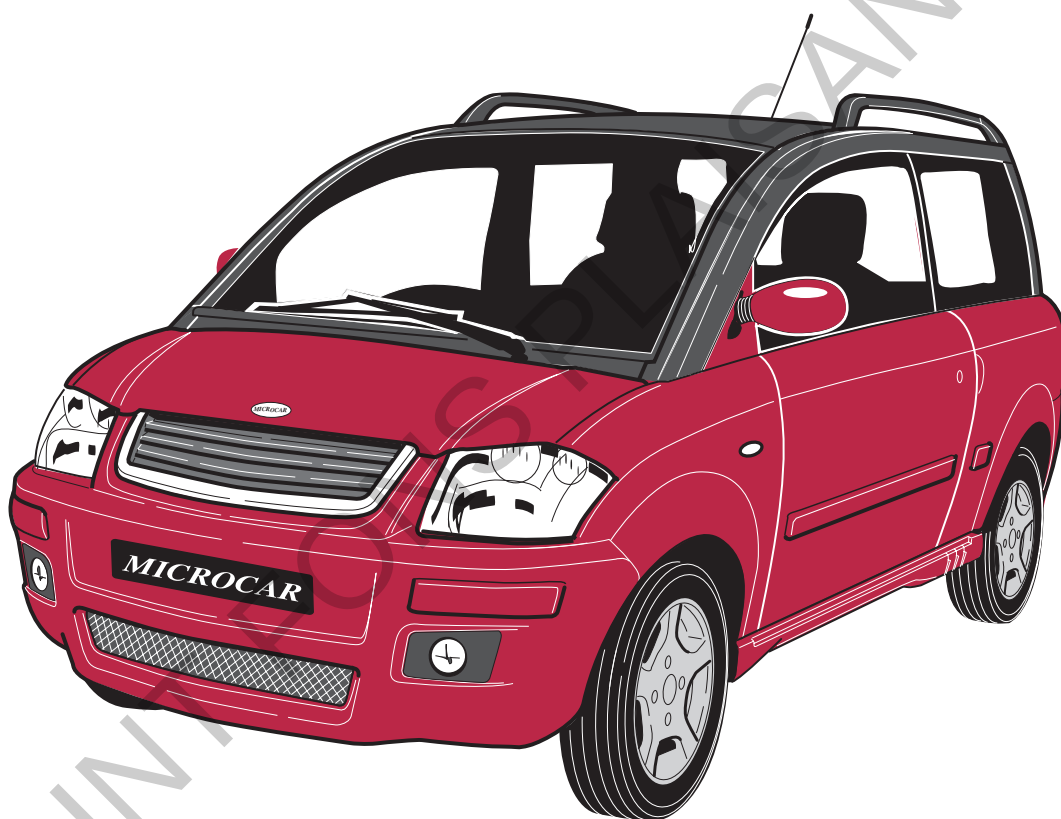




CATALOGUE PIÈCES DÉTACHÉES

Spare parts list



CHASSIS LONG

DIESEL

CPD MC 003 F AG

Octobre 2007

Ref: 1 003 948

	Pages
MOTEUR/ACC. BLOC ET CULASSE (LOMBARDINI)	4 à 9
<i>Engine/Cylinder head and block accessories (LOMBARDINI)</i>	
MOTEUR INJECTION/ACC. PERIPHERIQUES (LOMBARDINI)	10 à 15
<i>Injection engine/Accessories (LOMBARDINI)</i>	
BAS MOTEUR (YANMAR)	16 à 17
<i>Engine low (YANMAR)</i>	
CARTER - DISTRIBUTION - GRAISSAGE (YANMAR)	18 à 21
<i>Engine low (YANMAR)</i>	
CULASSE + ACCESSOIRES (YANMAR)	22 à 25
<i>Cylinder head + accessories (YANMAR)</i>	
POMPE A EAU / FILTRE A AIR (YANMAR)	26 à 27
<i>Water pump / Air filter (YANMAR)</i>	
SYSTEME D'INJECTION (YANMAR)	28 à 31
<i>Fuel injection pump (YANMAR)</i>	
REGULATION (YANMAR)	32 à 33
<i>Governor (YANMAR)</i>	
DEMARREUR - ALTERNATEUR (YANMAR)	34 à 35
<i>Starter - Alternator (YANMAR)</i>	
CIRCUIT ALIMENTATION	36 - 37
<i>Supply circuit</i>	
ACCESSOIRES ELECTRIQUES/FAISCEAU (LOMBARDINI)	38 - 39
<i>Electric accessories/Beam (LOMBARDINI)</i>	
ACCESSOIRES ELECTRIQUES/FAISCEAU (YANMAR)	40 - 41
<i>Electric accessories/Beam (YANMAR)</i>	
ECHAPPEMENT - REFROIDISSEMENT MOTEUR (LOMBARDINI)	42 - 43
<i>Exhaust - Engine cooling (LOMBARDINI)</i>	
ECHAPPEMENT - REFROIDISSEMENT MOTEUR (YANMAR)	44 - 45
<i>Exhaust - Engine cooling (YANMAR)</i>	
CHAUFFAGE - VENTILATION	46 - 47
<i>Heating - Ventilation</i>	
ESSUIE-GLACE/LAVE-GLACE	48 - 49
<i>Windscreen wiper/Windscreen</i>	
VARIATEUR - POULIE - COURROIE (LOMBARDINI)	50 - 51
<i>Variator - Pulley - Belt (LOMBARDINI)</i>	
VARIATEUR - POULIE - COURROIE (YANMAR)	52 - 53
<i>Variator - Pulley - Belt (YANMAR)</i>	
ROUES ET MOYEUX	54 - 55
<i>Wheels and hub</i>	
PONT INVERSEUR (LOMBARDINI)	56 - 57
<i>Changer bridge (LOMBARDINI)</i>	
PONT INVERSEUR (YANMAR)	58 - 59
<i>Changer bridge (YANMAR)</i>	
COMMANDE PONT INVERSEUR	60 - 61
<i>Changer bridge control</i>	
BERCEAU MOTEUR (LOMBARDINI)	62 - 63
<i>Engine frame (LOMBARDINI)</i>	
BERCEAU MOTEUR (YANMAR)	64 - 65
<i>Engine frame (YANMAR)</i>	
BERCEAU MOTEUR ALU (LOMBARDINI)	66 - 67
<i>Alu engine frame (LOMBARDINI)</i>	
TRAIN ARRIERE/FREIN A MAIN	68 - 69
<i>Rear axle/Hand brake</i>	



CHASSIS LONG

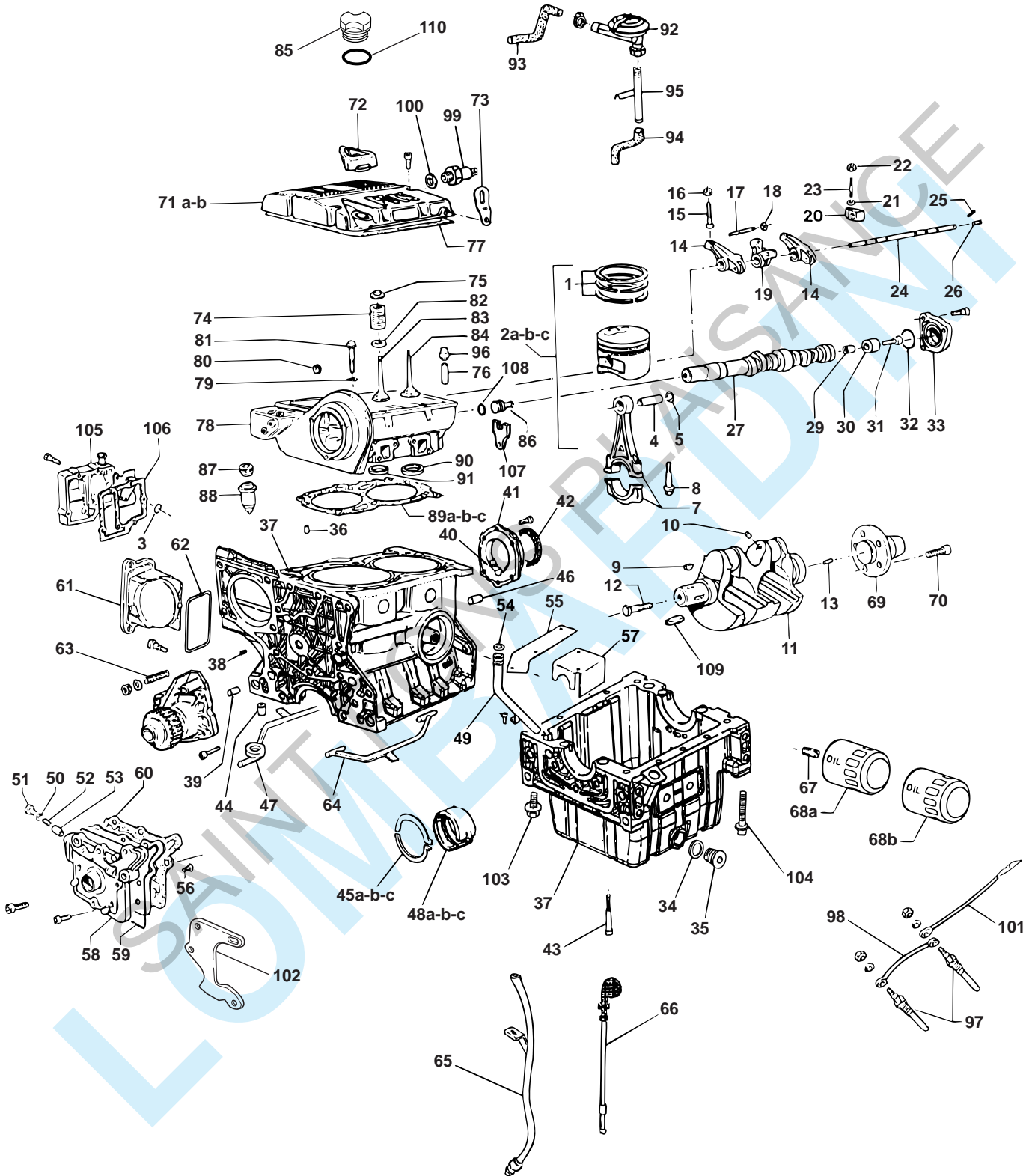
SOMMAIRE

Summary



	Pages
MOYEURS DE FREIN AVANT <i>Front brake hub</i>	70 - 71
MOYEURS DE FREIN ARRIERE 1 ^{ère} Version <i>1st version Rear brake hub</i>	72 - 73
MOYEURS DE FREIN ARRIERE 2 ^{ème} Version <i>2st version Rear brake hub</i>	74 - 75
MOYEURS DE FREIN ARRIERE 3 ^{ème} Version <i>3st version Rear brake hub</i>	76 - 77
PEDALIER <i>Pedal</i>	78 - 79
CIRCUIT FREIN <i>Brake circuit</i>	80 - 81
DIRECTION <i>Steering</i>	82 - 83
PLANCHE DE BORD (Jusq'à : millésime 2005) <i>Dashboard (Up to millesime 2005)</i>	84 - 85
PLANCHE DE BORD (A partir de millésime 2006) <i>Dashboard (From millesime 2006)</i>	86 - 87
FEUX ET ACCESSOIRES <i>Lights and accessories</i>	88 - 89
PORTIERES <i>Doors</i>	90 - 93
STRUCTURE..... <i>Frame</i>	94 - 95
PLANCHER <i>Floor</i>	96 - 97
CARROSSERIE AVANT (Jusq'à : millésime 2005) <i>Front body (Up to millesime 2005)</i>	98 - 99
CARROSSERIE AVANT (A partir de millésime 2006) <i>Front body (From millesime 2006)</i>	100 - 103
CARROSSERIE ARRIERE <i>Rear body</i>	104 - 107
HABILLAGE <i>Trim</i>	108 - 109
HAYON ARRIERE <i>Rear door</i>	110 - 111
SIEGES/ACCESSOIRES INTERIEURS <i>Seats/Accessories</i>	112 - 113
INSONORISATION <i>Sound proofing</i>	114 - 115
Barres de toit <i>Roof bars</i>	116 - 117
Porte arrière gauche Cargo <i>Cargo left rear door</i>	118 - 119
Porte arrière droite Cargo <i>Cargo right rear door</i>	120 - 121
SERIE LIMITEE <i>Limited series</i>	122 - 125
PRODUITS / OUTILLAGES <i>Products / Tools</i>	126 - 127
RÉPERTOIRE <i>Index</i>	128 - 133

LOMBARDINI



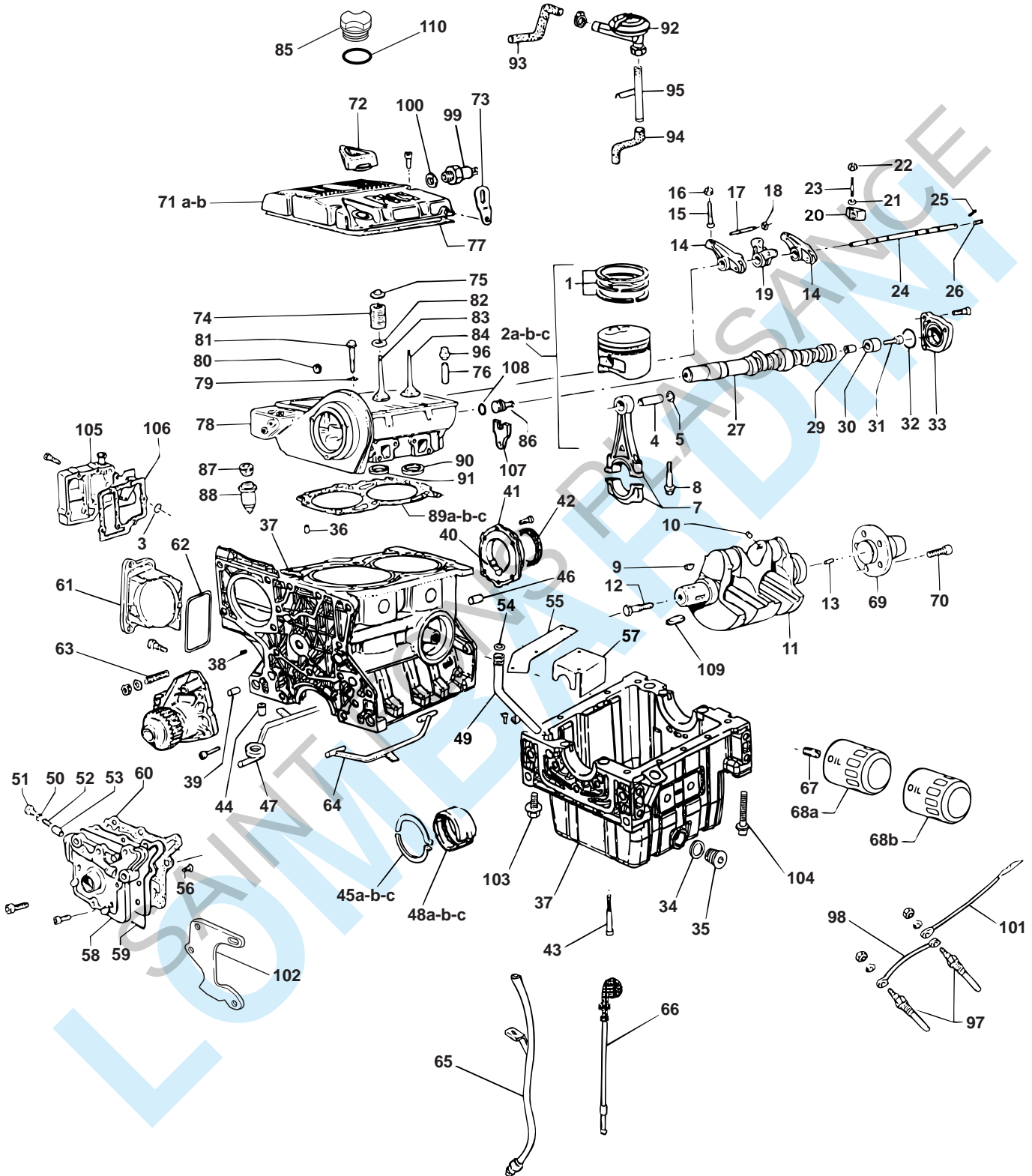
LOMBARDINI

Rep	Désignation	Designation	Code	Info	Qté Qty
1	Segments (jeu)	Ring (kit)	0 640 008		2
2a	Piston std	Piston	1 000 205		2
2b	Piston + 0,50	Piston	1 000 206		2
2c	Piston + 1,00	Piston	1 000 207		2
3	Joint torique, reniflard	Toroidal joint, air valve	1 001 350		1
4	Axe/piston Ø 20	Piston axle Ø 20	1 001 342		2
5	Circlips Ø 20	Circlips Ø 20	1 001 343		4
7	Bielle V = ALU	Rod	0 701 037		2
8	Vis	Screw	0 640 121		4
9	Clavette distribution	Distribution cotter	0 640 122		1
10	Bouchon	Plug	0 640 123		2
11	Vilebrequin	Crankshaft	0 640 422		1
12	Vis M16 x 1,5 à G	Screw	0 640 423		1
13	Goupille	Pin	0 640 129		1
14	Culbuteur	Rocker	0 640 134		2
15	Vis de réglage	Adjusting screw	0 640 135		4
16	Ecrou	Nut	0 640 136		4
17	Vis de réglage	Adjusting screw	0 640 137		2
18	Ecrou	Nut	0 640 138		2
19	Biellette/Pompe injection	Injection pump rod	0 640 139		2
20	Support/Axe culbuteur	Rocker axle support	0 640 140		3
21	Rondelle	Washer	0 640 141		3
22	Ecrou	Nut	0 640 142		3
23	Goujon	Gudgeon	0 640 143		3
24	Axe/culbuteur	Rocker axle	0 640 144		1
25	Goupille	Pin	0 640 145		1
26	Bouchon	Plug	0 640 146		2
27	Arbre à cames	Cam shaft	0 640 147		1
29	Entretoise	Spacer	0 640 149		1
30	Came	Cam	0 640 150		1
31	Vis	Screw	0 640 151		1
32	Anneau	Ring	0 640 012		1
33	Capot	Cover	0 640 152		1
34	Joint de vidange Ø 18	Blow off joint	0 701 057		2
35	Bouchon de vidange BTR	BTR Blow off plug	1 001 365		2
36	Entretoise	Spacer	0 640 149		2
37	Bloc moteur s/pression	Engine block	1 001 344		1
38	Vis obturateur Ø 14	Shutter screw	1 001 018		1
39	Centreur-tendeur courroie	Belt stretcher	1 001 351		1
40	Joint	Joint	0 640 017		1
41	Bride	Flange	1 001 346		1
42	Joint d'étanchéité	Air seal	0 640 018		1
43	Vis	Screw	0 640 183		4
44	Entretoise	Spacer	0 640 149		4
45a	Rondelle de butée std	Stop washer	0 640 019		2
45b	Rondelle de butée + 0,10	Stop washer	0 640 185		2
45c	Rondelle de butée + 0,20	Stop washer	0 640 186		2

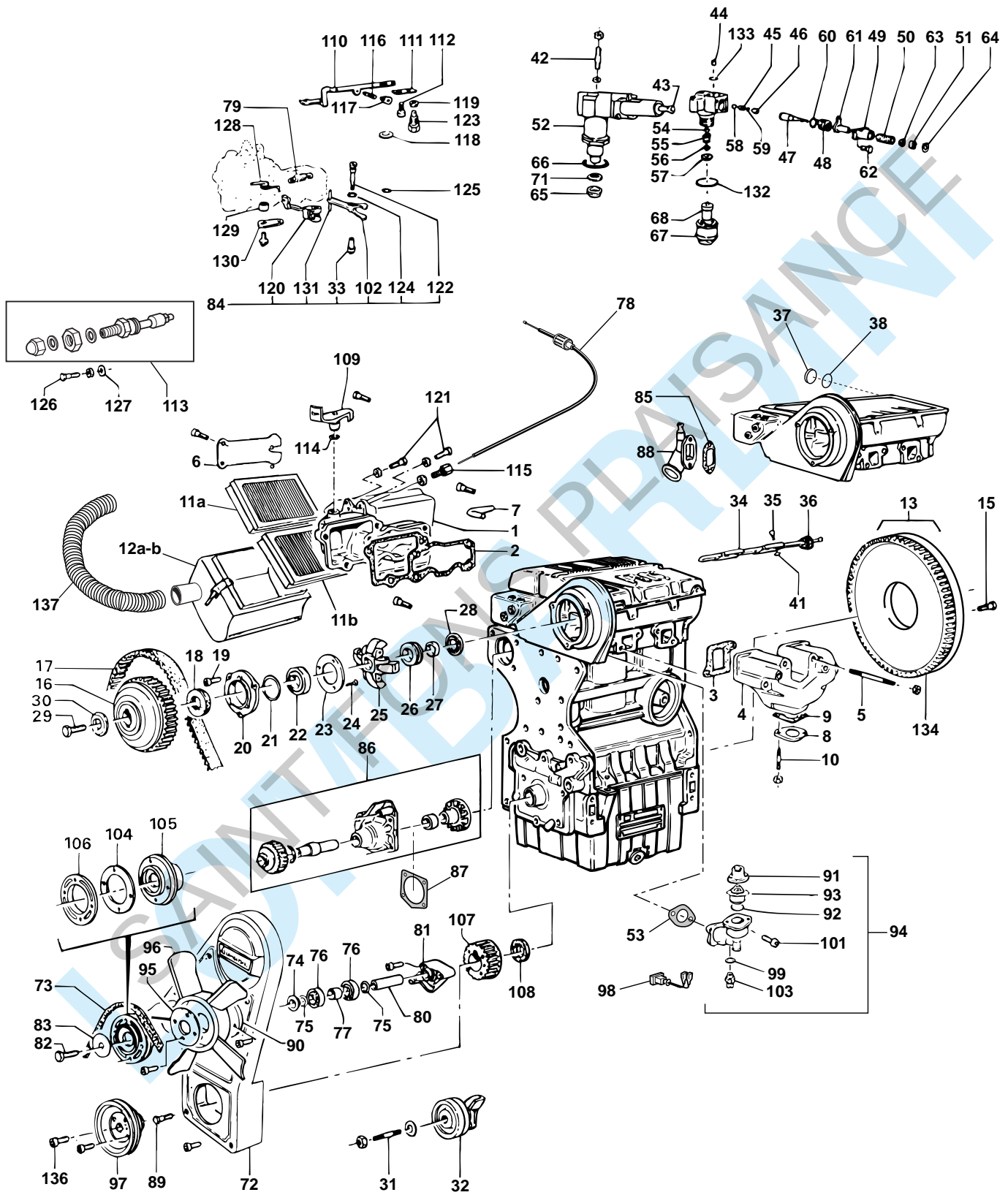
LOMBARDINI

Rep	Désignation	Designation	Code	Info	Qté Qty
46	Pion de centrage 10 x 15	<i>Axle</i>	1 001 354		1
47	Joint torique bas carter AR	<i>Rear low case toroidal joint</i>	1 001 363		1
48a	Coussinet std	<i>Bearing</i>	0 640 021		2
48b	Coussinet - 0,25	<i>Bearing</i>	0 640 192		2
48c	Coussinet - 0,50	<i>Bearing</i>	0 640 193		2
49	Tube aspiration huile	<i>Oil draft tube</i>	1 001 362		1
50	Joint cuivre	<i>Copper joint</i>	0 640 173		1
51	Bouchon	<i>Plug</i>	0 640 298		1
52	Ressort	<i>Spring</i>	0 640 299		1
53	Entretoise	<i>Spacer</i>	0 640 300		1
54	Joint torique	<i>Toroidal joint</i>	1 001 359		1
55	C/plaque bas carter	<i>Low case back stay</i>	1 001 360		1
56	Vis	<i>Screw</i>	0 640 159		3
57	Tamis aspiration huile	<i>Oil draft strainer</i>	1 001 361		1
58	Pompe à huile complète	<i>Oil pump</i>	0 640 427		1
59	Joint	<i>Joint</i>	0 640 060		1
60	Joint papier pompe à huile	<i>Paper joint oil pump</i>	0 640 061		1
61	Trappe pompe à eau	<i>Water pump flap door</i>	1 001 356		1
62	Joint torique trappe	<i>Flap door toroidal joint</i>	1 001 357		1
63	Goujon pompe à eau	<i>Water pump gudgeon bolt</i>	1 001 358		2
64	Joint torique bas carter AV	<i>Front low case toroidal joint</i>	1 001 364		1
65	Tube jauge à huile mot s/pres	<i>Oil gauge tube</i>	1 002 808		1
66	Jauge à huile Alt.	<i>Alternator oil gauge</i>	1 002 809		1
67	Raccord/filtre à huile	<i>Oil filter connection</i>	0 640 312		1
68a	Filtre à huile	<i>Oil filter</i>	0 640 066		1
68b	Lot 60 filtres à huile FOCS	<i>60 oil filters FOCS</i>	1 000 390		/
69	Prolongateur	<i>Coupling</i>	0 640 130		1
70	Boulon	<i>Bolt</i>	0 640 127		5
71a	Couvercle	<i>Cover</i>	0 640 356		1
71b	Cache culbuteur bouchon vis	<i>Dumper cover</i>	1 002 810		1
72	Bouchon	<i>Plug</i>	0 640 357		1
73	Crochet de levage	<i>Hoist hook</i>	0 640 359		2
74	Ressort	<i>Spring</i>	0 640 362		4
75	Coupelle	<i>Cup</i>	0 640 363		4
76	Guide soupape	<i>Valve guide</i>	0 640 070		4
77	Joint	<i>Joint</i>	0 640 071		1
78	Culasse	<i>Cylinder head</i>	0 640 364		1
79	Rondelle	<i>Washer</i>	0 640 365		6
80	Bouchon de fonderie	<i>Plug</i>	0 640 366		1
81	Vis culasse 90 x10	<i>Cylinder head screw</i>	0 640 367		6
82	Rondelle	<i>Washer</i>	0 640 368		4
83	Soupape d'échappement	<i>Exhaust valve</i>	0 640 072		2
84	Soupape d'admission	<i>Admission valve</i>	0 640 073		2
85	Bouchon remplissage vissé	<i>Filler plug</i>	1 002 811		1
86	Raccord eau/chauffage	<i>Heating water connection</i>	0 701 059		1
87	Ecrou de chambre	<i>Chamber nut</i>	0 640 371		2
88	Chambre pré-combustion	<i>Pre-comburation chamber</i>	0 640 372		2

LOMBARDINI



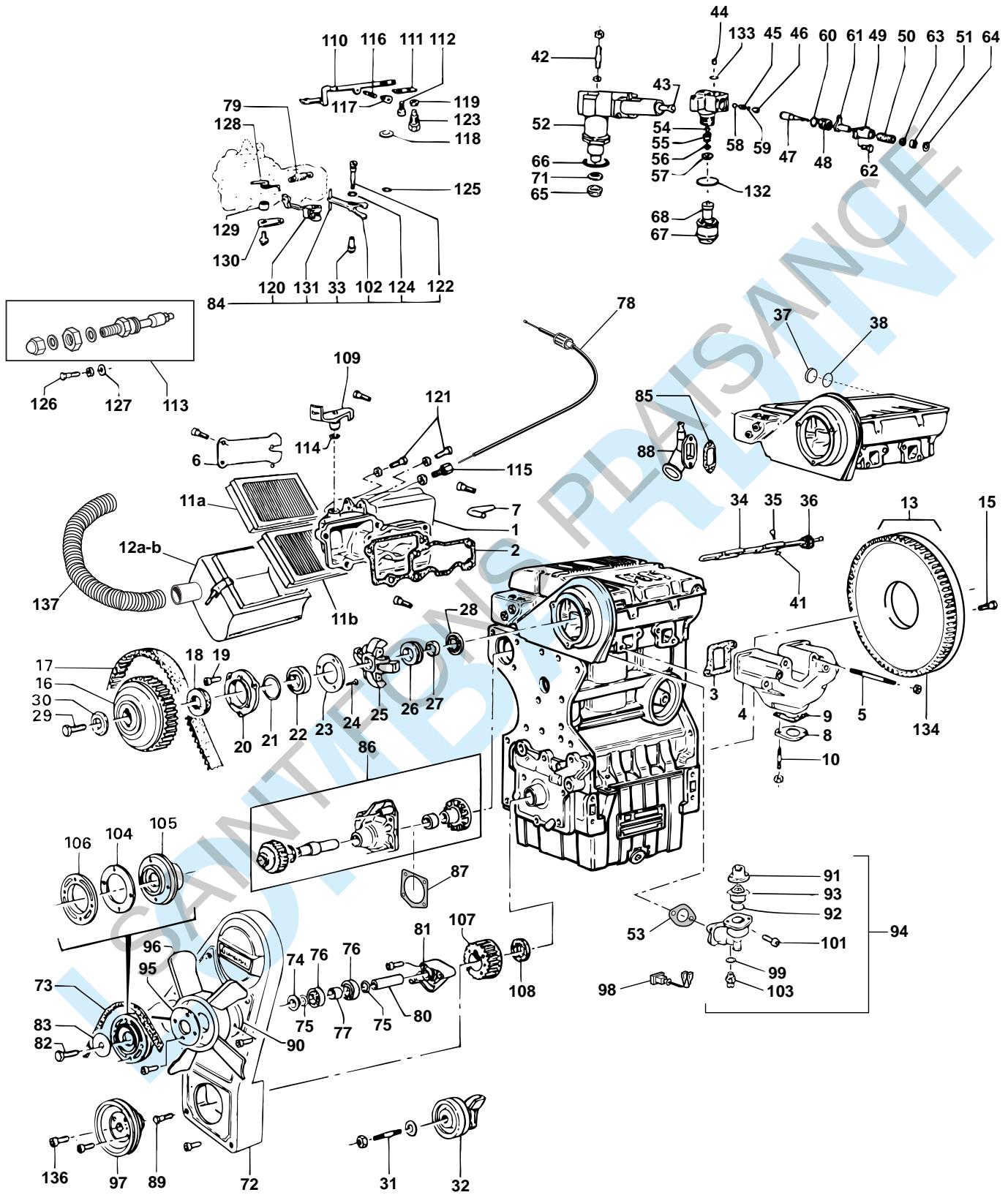
LOMBARDINI



LOMBARDINI

Rep	Désignation	Designation	Code	Info	Qté Qty
1	Support filtre à air	Air filter support	0 640 093		1
2	Joint	Joint	0 640 001		1
3	Joint collecteur échap.	Exhaust collector joint	0 640 002		2
4	Collecteur d'échappement	Exhaust collector	0 640 096		1
5	Goujon	Gudgeon	0 640 097		4
6	Tôle	Sheet	0 640 112		1
7	Pipe	Pipe	0 640 101		1
8	Bride	Flange	0 640 103		1
9	Joint échappement	Exhaust joint	0 640 003		1
10	Goujon	Gudgeon	0 640 104		2
11a	Cartouche filtre à air	Air filter cartridge	0 640 005		1
11b	Lot de 60 filtres à air FOCS	60 air filters FOCS	1 000 388		/
12a	Couvercle filtre à air	Air filter cover	0 640 006		1
12b	Boîtier filtre air/gaine adm.	Air filter box/inlet sheath	1 002 112		1
13	Volant moteur	Engine handwheel	1 000 700		1
15	Boulon	Bolt	0 640 127		5
16	Pignon distribution/arbre à came	Cam shaft valve gear pinion	0 640 154		1
17	Courroie	Belt	0 701 055		1
18	Joint spi	Spi joint	0 640 014		1
19	Vis	Screw	0 640 155		3
20	Couvercle	Cover	0 640 156		1
21	Joint torique	Toroidal joint	0 640 015		1
22	Roulement	Bearing	0 640 157		1
23	Contre-plaque	Back stay	0 640 158		1
24	Vis	Screw	0 640 159		3
25	Masselotte commande adoucie	Connecting piece	1 002 824		1
26	Bague contrôle	Control ring	0 640 162		1
27	Entretoise	Spacer	0 640 163		1
28	Roulement	Bearing	0 640 164		1
29	Vis	Screw	0 640 166		1
30	Rondelle	Washer	0 640 170		1
31	Goujon	Gudgeon	1 000 212		1
32	Tendeur de courroie	Belt adjuster	0 640 171		1
33	Ecrou cylindrique	Cylindrical nut	0 640 354		1
34	Pipe admission Gazoil	Gasoil induction pipe	0 701 046		1
35	Vis fix. pipe	Pipe fixing screw	0 640 201		4
36	Joint/pipe admission	Inlet pipe joint	0 701 047		1
37	Obturateur pompe GO	Gasoil pump obturator	1 002 827		1
38	Joint obturateur pompe GO	Gasoil pump obturator joint	1 002 828		1
41	Joint torique	Toroidal joint	0 701 048		4
42	Goujon	Gudgeon	0 640 208		4
43	Poussoir	Push rod	0 640 210		2
44	Valve fendue (clapet anti-retour)	Split valve (non return valve)	0 701 049		2
45	Ressort	Spring	0 640 212		2
46	Valve distribution	Distribution valve	0 640 430		2
47	Piston	Piston	0 701 051		2

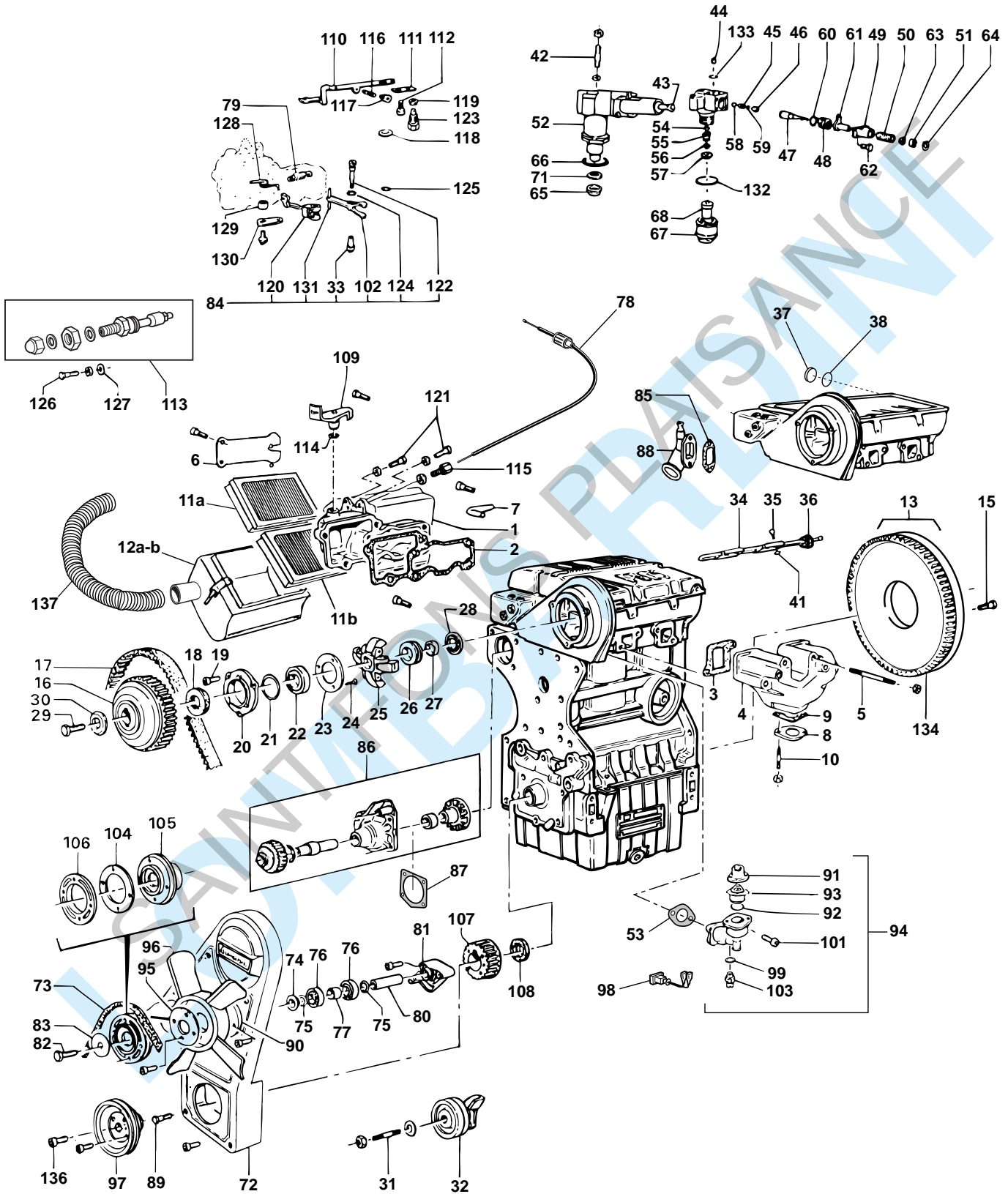
LOMBARDINI



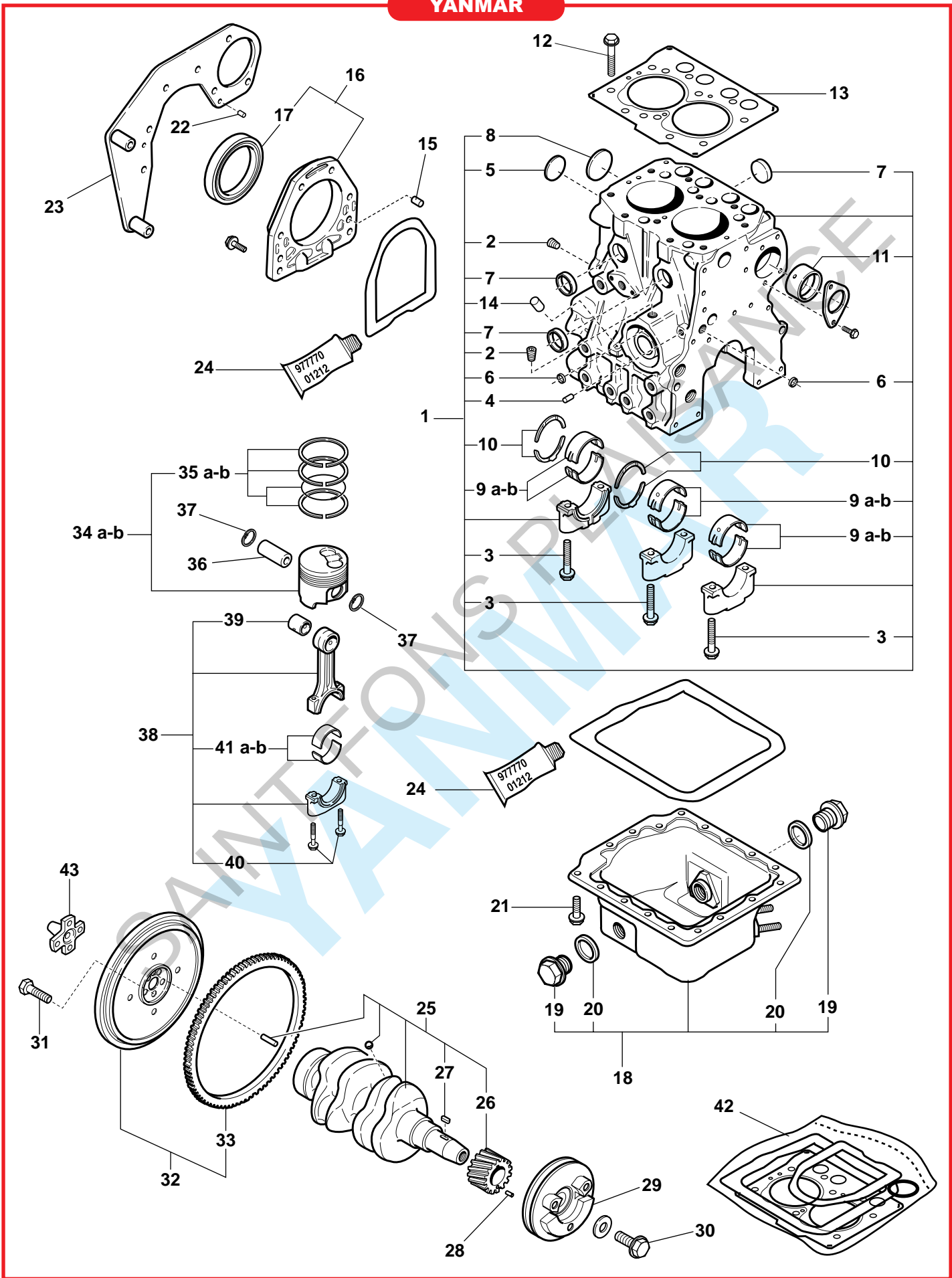
LOMBARDINI

Rep	Désignation	Designation	Code	Info	Qté Qty
48	Ecrou/piston	<i>Piston nut</i>	0 640 213		2
49	Support	<i>Support</i>	0 640 214		2
50	Bague	<i>Ring</i>	0 640 215		2
51	Came	<i>Cam</i>	0 640 216		2
52	Pompe injection CPL	<i>CPL injection pump</i>	0 701 041		2
53	Joint thermostat	<i>Thermostat joint</i>	1 002 086		1
54	Cale de tarage	<i>Taring block</i>	0 640 218		2
55	Joint de pression	<i>Pressure joint</i>	0 640 219		2
56	Came de poussée	<i>Cam</i>	0 640 220		2
57	Entretoise	<i>Spacer</i>	0 640 221		2
58	Buse	<i>Air pipe</i>	0 640 222		2
59	Joint	<i>Joint</i>	0 640 223		2
60	Joint torique	<i>Toroidal joint</i>	0 640 433		2
61	Levier régulation	<i>Regulation lever</i>	0 640 225		2
62	Vis	<i>Screw</i>	0 640 226		8
63	Retenue inférieure	<i>Check lock</i>	0 640 227		2
64	Circlips	<i>Circlips</i>	0 640 228		2
65	Pare-flammes	<i>Flame arrester</i>	0 640 029		2
66	Joint torique	<i>Toroidal joint</i>	0 640 030		2
67	Couvercle à visser	<i>Cover</i>	0 640 434		2
68	Douille nez d'injecteur	<i>Bush</i>	0 701 002		2
71	Joint cuivre/injecteur	<i>Injector copper joint</i>	0 640 237		2
72	Protection	<i>Protection</i>	0 640 243		1
73	Courroie ventilateur-alternateur	<i>Fan belt</i>	1 000 673		1
74	Rondelle	<i>Washer</i>	0 640 245		1
75	Anneau brisé	<i>Split ring</i>	0 640 246		1
76	Roulement	<i>Bearing</i>	0 640 247		2
77	Entretoise	<i>Spacer</i>	0 640 248		1
78	Câble accélérateur	<i>Accelerator cable</i>	1 001 890		1
79	Ressort de régulation	<i>Regulating spring</i>	1 002 812		1
80	Axe de ventilateur	<i>Fan spindle</i>	0 640 252		1
81	Support ventilateur	<i>Fan support</i>	0 640 253		1
82	Boulon	<i>Bolt</i>	0 640 254		1
83	Rondelle	<i>Washer</i>	0 640 255		1
84	Levier régulation complet	<i>Regulation lever</i>	1 001 347		1
85	Joint	<i>Joint</i>	0 640 039		1
86	Pompe à eau	<i>Water pump</i>	0 640 040		1
87	Joint de pompe à eau	<i>Water pump joint</i>	0 640 041		1
88	Bride	<i>Flange</i>	0 640 259		1
89	Vis	<i>Screw</i>	0 640 261		/
90	Entretoise ventilateur	<i>Spacer</i>	1 002 820		1
91	Couvercle de thermostat	<i>Thermostat cover</i>	0 640 264		1
92	Joint torique	<i>Toroidal joint</i>	0 640 042		1
93	Thermostat seul	<i>Thermostat</i>	0 640 411		1

LOMBARDINI



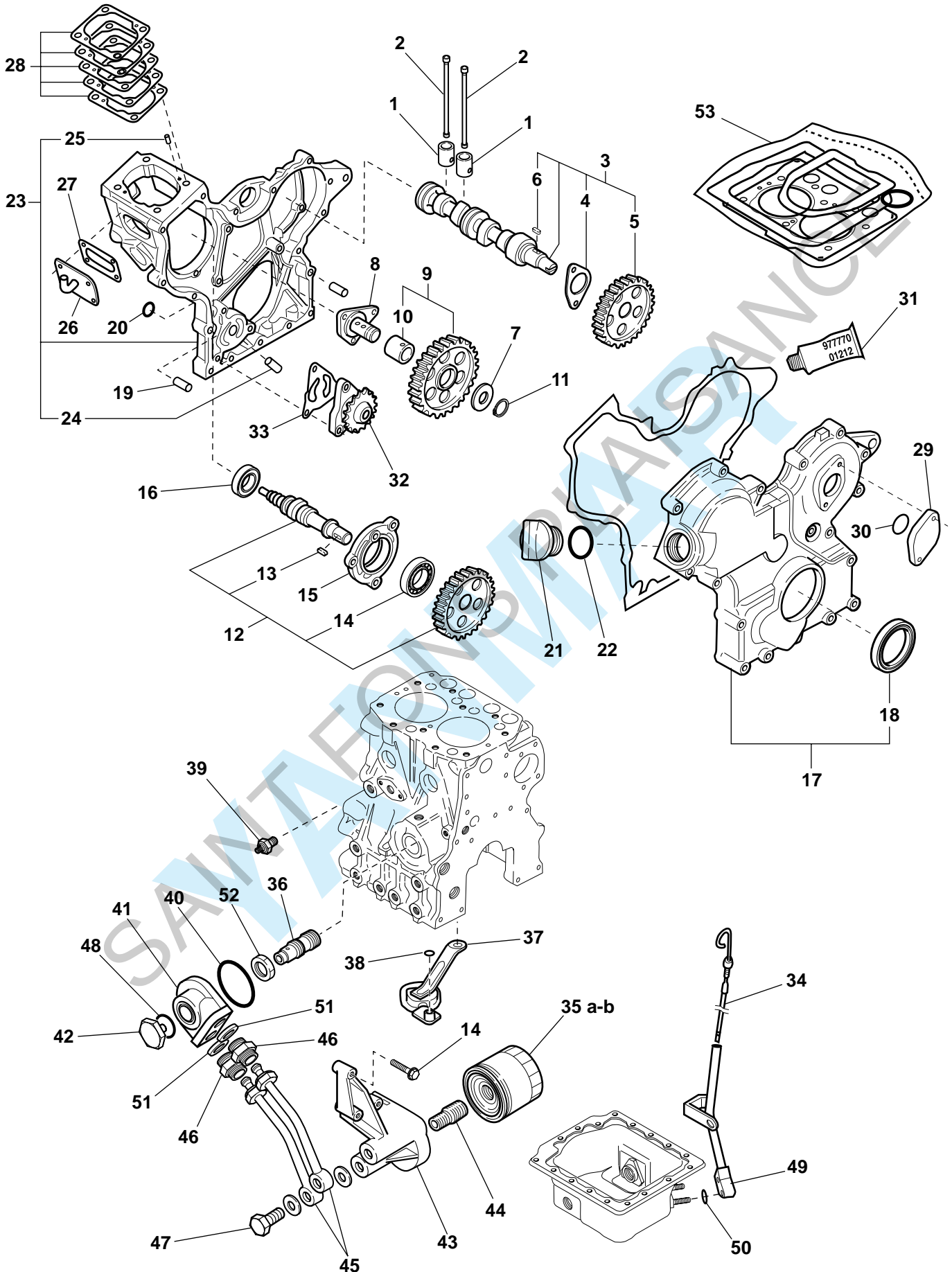
YANMAR



YANMAR

Rep	Désignation	Designation	Code	Info	Qté Qty
1	Bloc moteur	Engine block	1 004 748		1
2	Bouchon obturateur	Plug	1 004 750		2
3	Vis palier vilbrequin	Bolt	1 004 751		6
4	Bouchon 6x10	Plug 6x10	1 004 752		1
5	Bouchon Ø 40	Plug 40	1 004 757		1
6	Bouchon Ø 10	Plug 10	1 004 758		2
7	Bouchon Ø 25	Plug 25	1 004 759		3
8	Bouchon Ø 30	Plug 30	1 004 760		1
9a	Coussinet palier vilbrequin	Main bearing	1 004 763		3
9b	Coussinet palier vilbrequin 0,25	Main bearing 0,25	1 004 765		3
10	Cale palier vilbrequin	Thrust bearing	1 004 766		2
11	Manchon bloc moteur	Bush	1 004 764		1
12	Goujon culasse	Stud, cyl. head	1 004 768		10
13	Joint de culasse	Gasket, cyl. head	1 004 767		1
14	Bouchon bloc	Plug	1 004 769		1
15	Goupille de centrage 6x10	Parallel pin 6x10	1 004 770		2
16	Bride étanchéité	Case assy, oil seal	1 004 771		1
17	Joint spi bride	Seal, oil	1 004 772		1
18	Carter d'huile	Sump assy, lub. oil	1 004 773		1
19	Bouchon huile Ø 22	Drain plug M22	1 004 774		2
20	Joint bouchon huile	Seal washer	1 004 775		2
21	Vis carter d'huile	Bolt	1 004 776		17
22	Goupille de centrage 8x16	Parallel pin 8x16	1 004 777		2
23	Sup démarreur	Bracket (starter)	1 004 778		1
24	Pâte à joint	Gasket, liquid	1 004 779		/
25	Vilbrequin	Crankshaft assy	1 004 780		1
26	Pignon vilbrequin	Gear, crankshaft	1 004 781		1
27	Clavette	Key	1 004 782		1
28	Goupille mécanindus	Spring pin	1 004 783		1
29	Poulie de vilbrequin	V-pulley	1 004 784		1
30	Vis poulie vilbrequin	Bolt, flange	1 004 789		1
31	Vis volant moteur	Bolt, flywheel	1 004 790		5
32	Volant + couronne	Flywheel assy	1 004 791		1
33	Couronné seule	Gear, ring	1 004 792		1
34a	Piston + segment	Piston w/rings	1 004 793		2
34b	Piston + segment + 0,15	Piston w/rings + 0,15	1 004 794		2
35a	Kit segments	Ring set	1 004 795		2
35b	Kit segments + 0,25	Ring set + 0,25	1 004 796		2
36	Axe piston	Pin, piston	1 004 807		2
37	Circlips axe piston	Circlips	1 004 808		4
38	Bielle	Rod assy, connecting	1 004 809		2
39	Bague de bielle	Bush, piston pin	1 004 810		2
40	Vis palier de bielle	Bolt, rod	1 004 811		4
41a	Coussinet de bielle	Bearing, crankpin	1 004 812		2
41b	Coussinet de bielle + 0,25	Bearing, crakpin + 0,25	1 004 813		2
42	Pochette de joints complète	Seal kit	1 005 090		1
43	Cône variateur	Variator cone	1 005 664		1

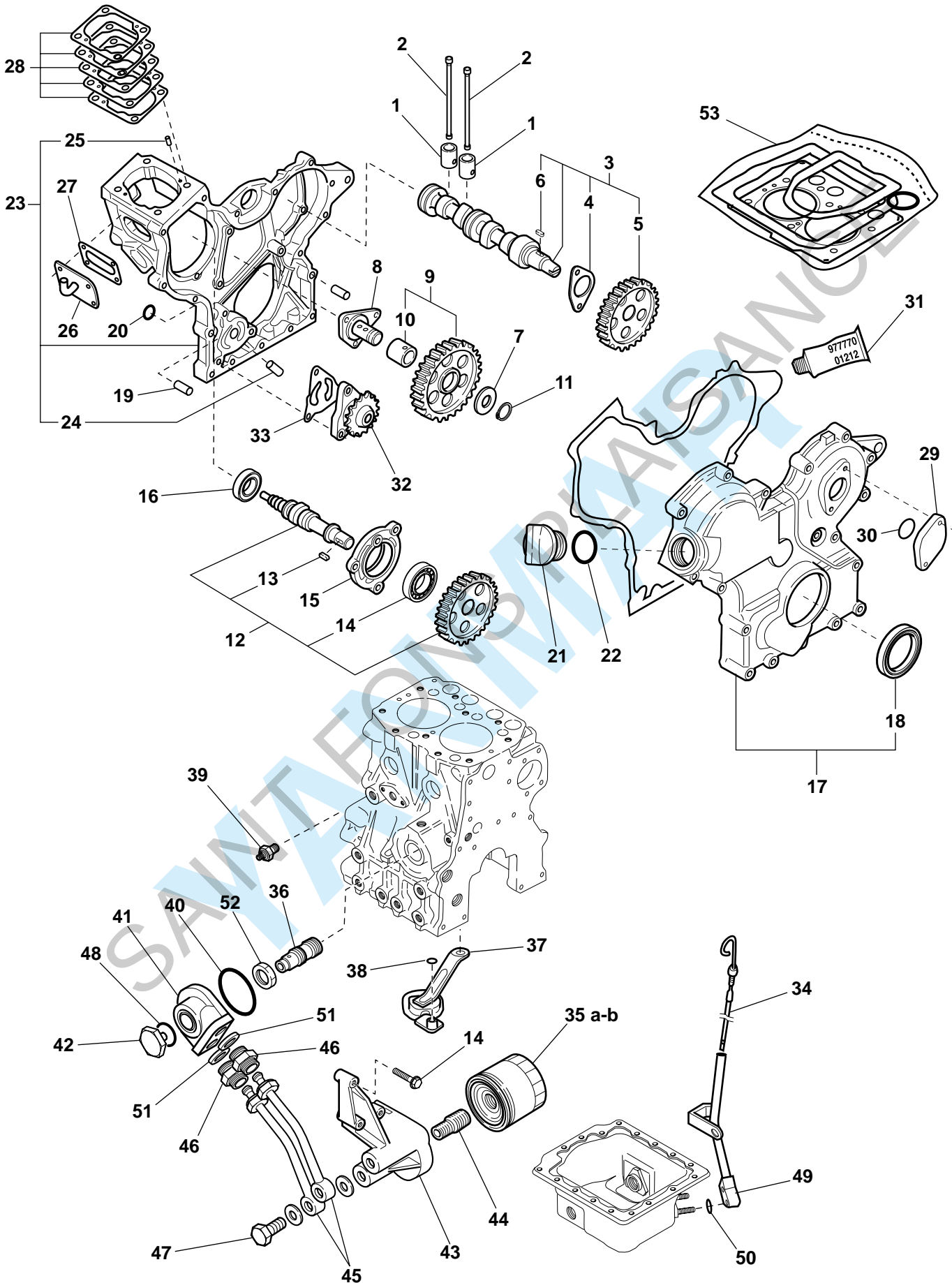
YANMAR



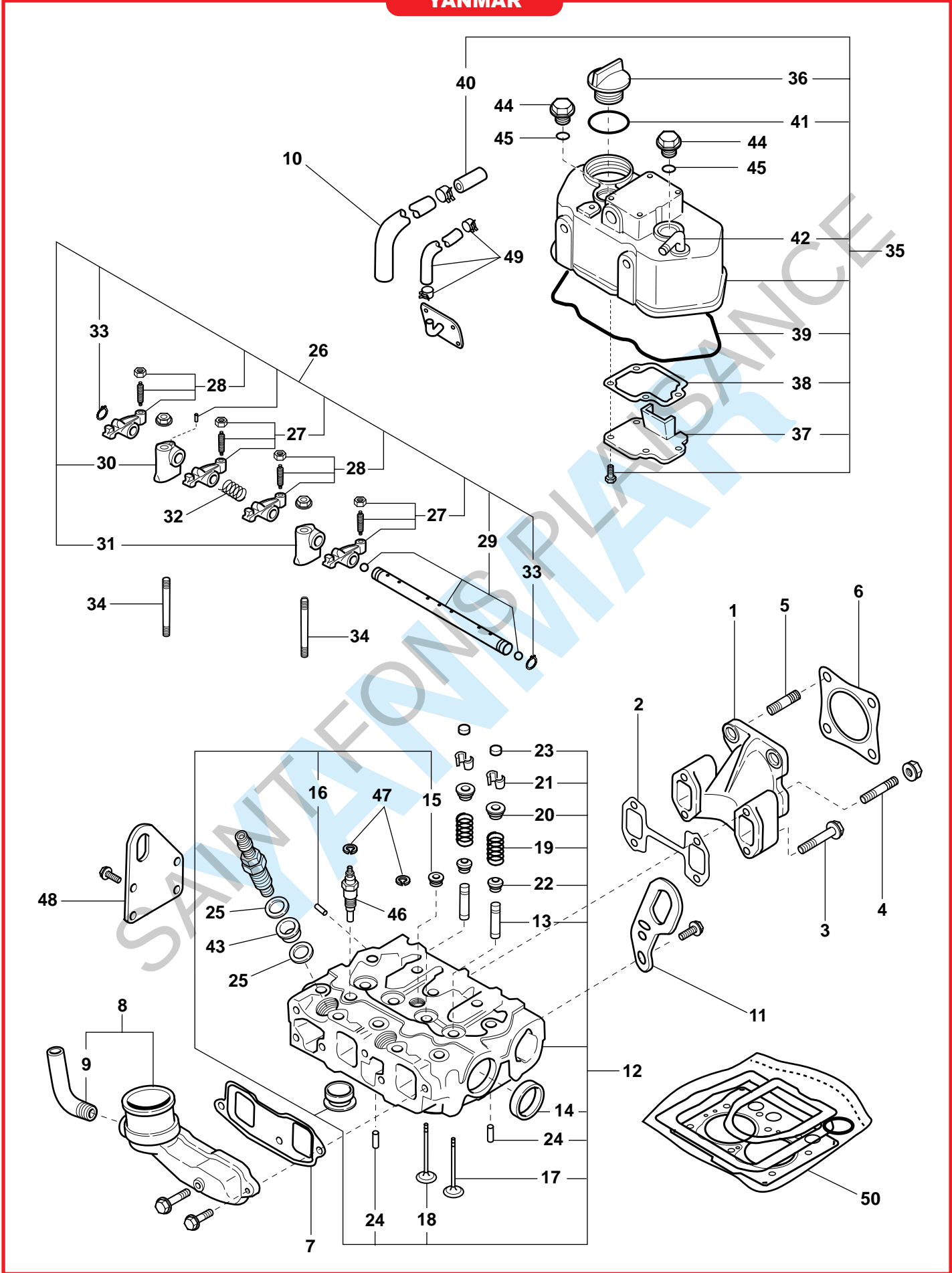
YANMAR

Rep	Désignation	Designation	Code	Info	Qté Qty
1	Poussoir culbuteur	<i>Tappet</i>	1 004 841		4
2	Tige de culbuteur	<i>Rod, push</i>	1 004 842		4
3	Arbre à came	<i>Cameshaft assy</i>	1 004 843		1
4	C/plaque arbre à came	<i>Bearing, thrust</i>	1 004 844		1
5	Pignon arbre à came	<i>Gear, camshaft</i>	1 004 845		1
6	Clavette	<i>Key</i>	1 004 782		1
7	Rond pignon intermédiaire	<i>Retainer, idle gear</i>	1 004 847		1
8	Sup pignon interm. distribution	<i>Shaft, idle gear</i>	1 004 848		1
9	Pignon intermédiaire distribution	<i>Gear w/bush idle</i>	1 004 849		1
10	Manchon pignon interm. distrib.	<i>Bush</i>	1 004 850		1
11	Circlips pignon interm. distrib.	<i>Circlip</i>	1 004 851		1
12	Arbre à came pompe injection	<i>Camshaft, fuel</i>	1 004 853		1
13	Clavette	<i>Key</i>	1 004 782		1
14	Roulement, ext pompe injection	<i>Ball bearing</i>	1 004 855		1
15	Palier arbre à came	<i>Bearing, fuel cam</i>	1 004 856		1
16	Roulement int. pompe injection	<i>Ball bearing</i>	1 004 857		1
17	Carter moteur ext.	<i>Cover assy, gear case</i>	1 004 858		1
18	Roulement vilbrequin	<i>Seal, oil</i>	1 004 859		1
19	Pion de centrage carter	<i>Pipe, knock</i>	1 004 860		4
20	Joint torique carter	<i>O-ring</i>	1 004 861		2
21	Bouchon de remplissage	<i>Cover, filler</i>	1 004 862		1
22	Joint torique bouchon huile	<i>O-ring</i>	1 004 863		1
23	Carter moteur int.	<i>Housing, gear</i>	1 004 864		1
24	Bouchon carter	<i>Plug</i>	1 004 871		1
25	Goupille 4x10	<i>Spring pin</i>	1 004 872		2
26	Couvercle carter int.	<i>Cover</i>	1 004 873		1
27	Joint couvercle carter int.	<i>Gasket</i>	1 004 875		1
28	Kit cales pompe inj.	<i>Shim pack</i>	1 004 876		1
29	Obturbateur carter ext.	<i>Cover, blind</i>	1 004 878		1
30	Joint obturbateur carter ext.	<i>O-ring</i>	1 004 879		1
31	Pâte à joint	<i>Gasket, liquid</i>	1 004 779		/
32	Pompe à huile	<i>Pump assy, lub. oil</i>	1 004 880		1
33	Joint pompe à huile	<i>Gasket, L.O. pump</i>	1 004 882		1
34	Jauge à huile	<i>Dipstick</i>	1 004 883		1
35a	Filtre à huile	<i>Filter assy, lub. oil</i>	1 004 884		1
35b	Filtre à huile x 60	<i>Filter assy, lub. oil x 60</i>	1 007 165		/
36	Clapet pression d'huile	<i>Valve assy, oil press</i>	1 004 885		1
37	Crépine huile	<i>Pipe assy, LO intake</i>	1 004 886		1
38	Joint torique crépine	<i>O-ring</i>	1 004 887		1
39	Mano contact huile	<i>Sender, oil pressure</i>	1 004 888		1
40	Joint torique distributeur d'huile	<i>Gasket, rubber</i>	1 004 889		1
41	Distributeur huile	<i>Bracket (LO filter)</i>	1 004 890		1
42	Bouchon distributeur d'huile	<i>Joint</i>	1 004 891		1
43	Support filtre	<i>Bracket (LO filter)</i>	1 004 892		1
44	Raccord filtre huile	<i>Bolt</i>	1 004 893		1
45	Conduit huile	<i>LO pipe</i>	1 004 894		2
46	Raccord distributeur	<i>Union</i>	1 004 895		2

YANMAR



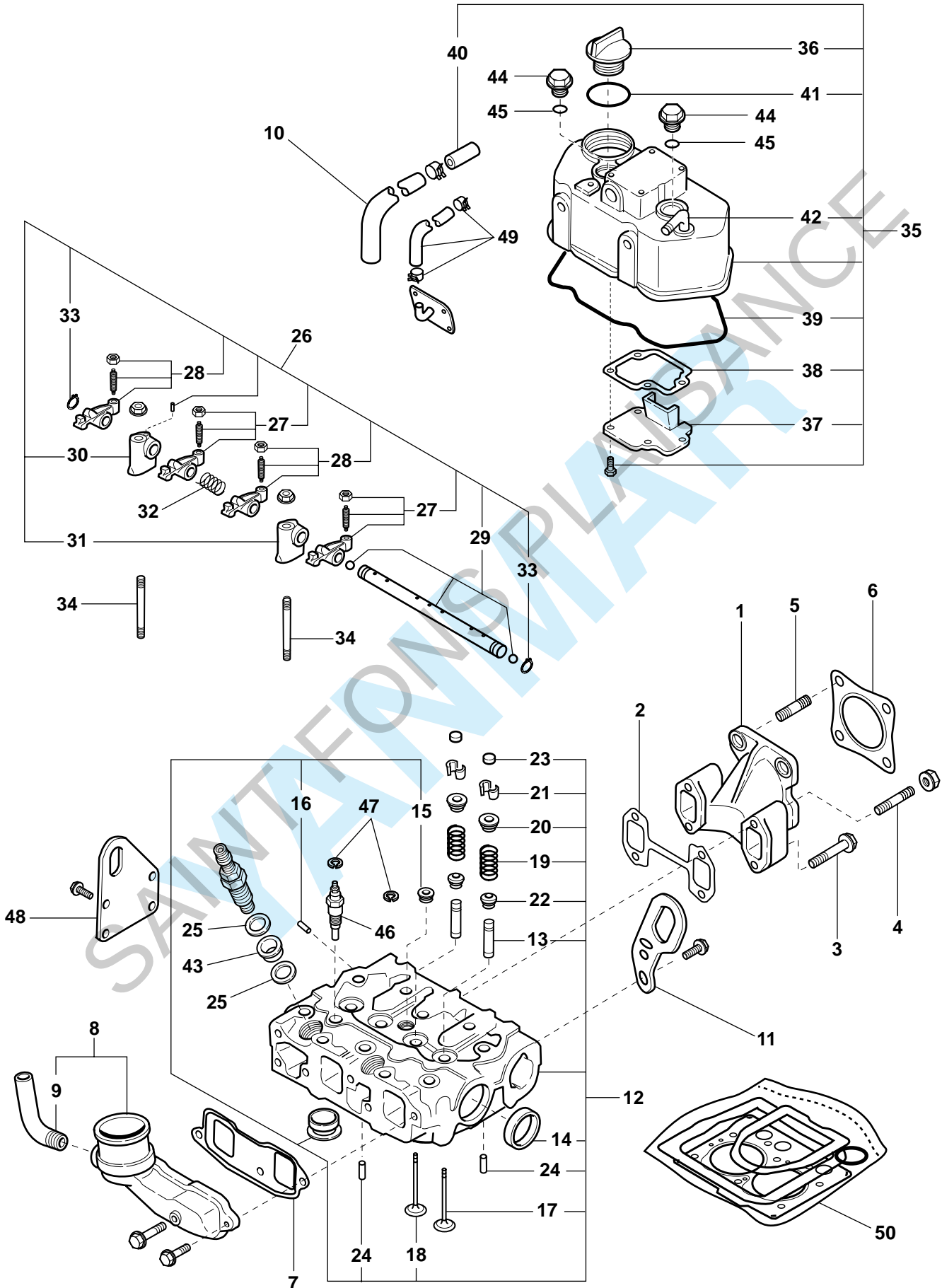
YANMAR



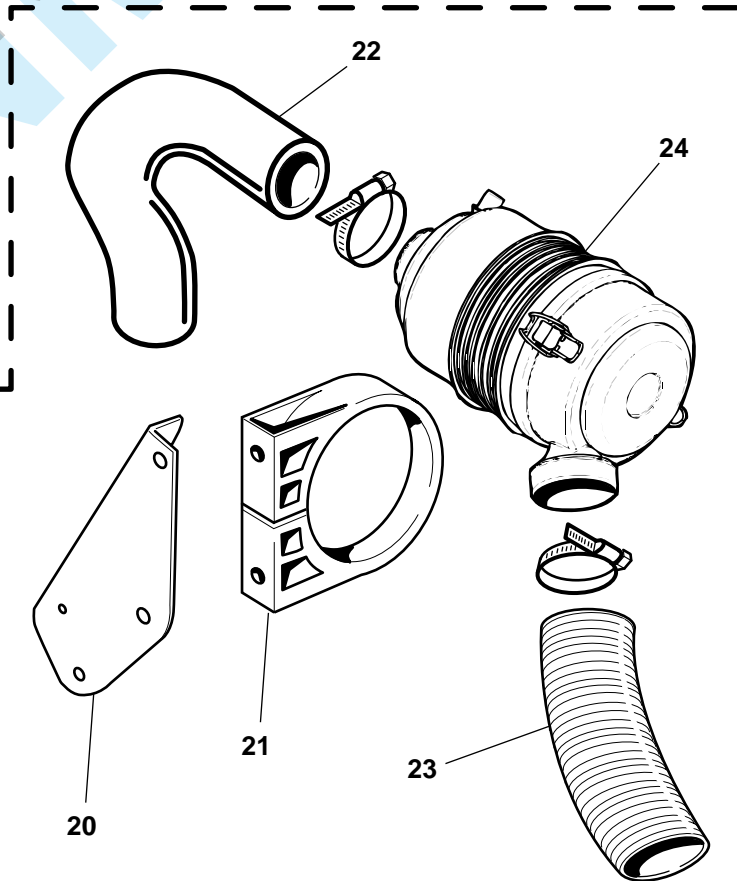
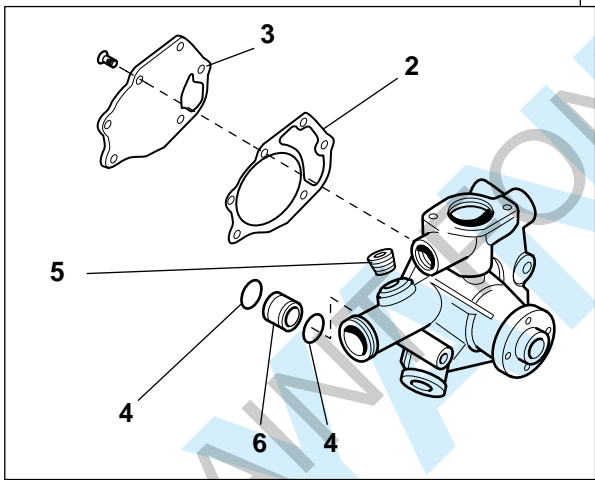
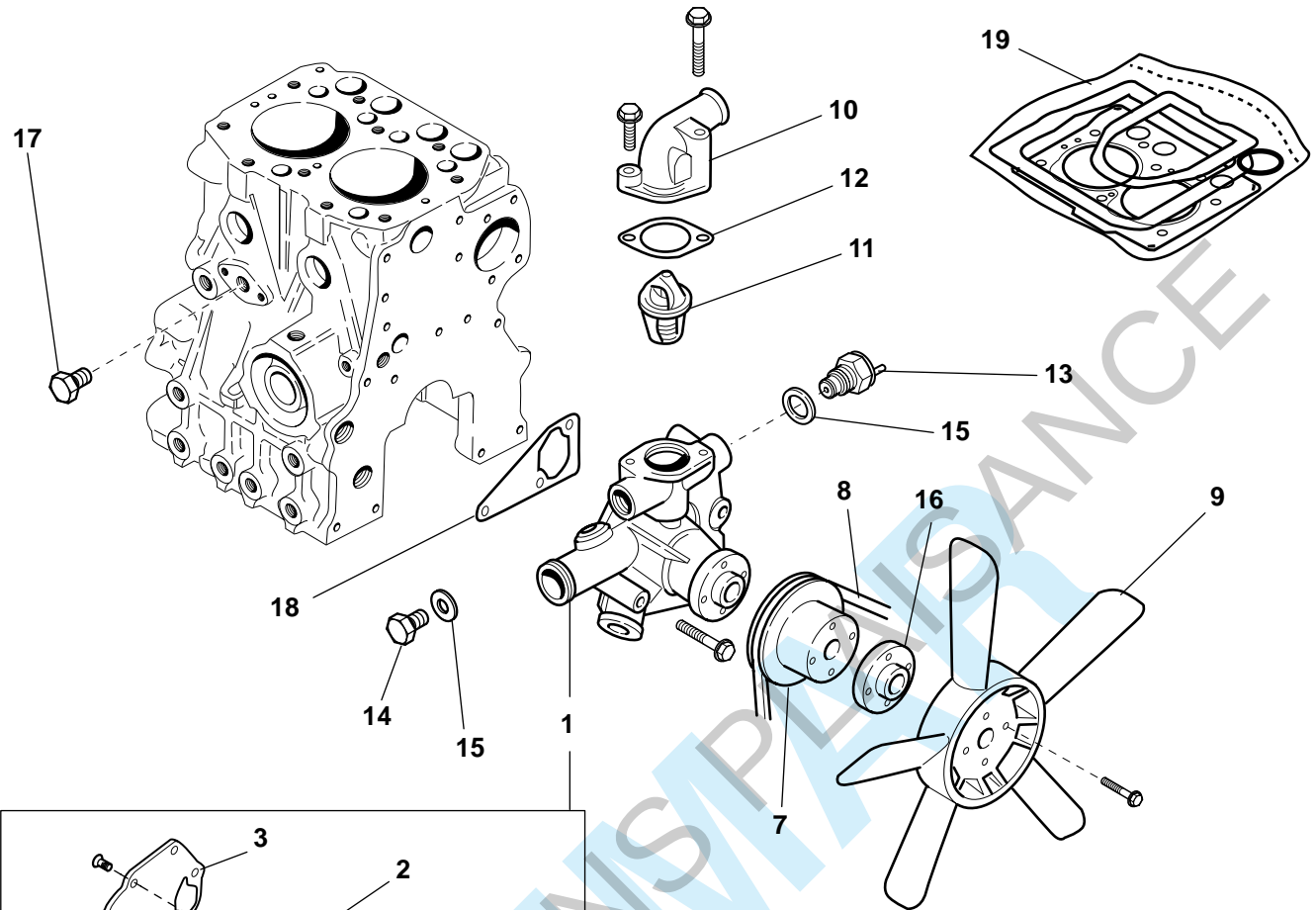
YANMAR

Rep	Désignation	Designation	Code	Info	Qté Qty
1	Collecteur échappement	Manifold, exhaust	1 004 999		1
2	Joint collecteur échappement	Gasket, exhaust manifold	1 005 000		1
3	Vis collecteur échappement	Bolt	1 005 001		2
4	Goujon 6x40 collecteur échap.	Stud M6x40 plated	1 005 002		2
5	Goujon 8x22 collecteur échap.	Bolt M8x22	1 005 003		4
6	Joint collecteur échappement	Gasket, silencer	1 005 004		1
7	Joint collecteur admission	Gasket	1 005 005		1
8	Collecteur admission d'air	Manifold assy, suc.	1 005 006		1
9	Durite collecteur admission	Joint	1 005 007		1
10	Reniflard	Pipe, breather	1 005 008		1
11	Anneau de levage	Lifter, engine	1 005 009		1
12	Culasse complète	Head assy, cylinder	1 005 010		1
13	Guide de soupape	Guide, valve	1 005 011		1
14	Pastille	Plug	1 005 012		4
15	Bouchon	Plug	1 005 013		1
16	Pion de centrage 5x8	Plug 5x8	1 005 014		1
17	Soupape admission	Valve, suction	1 005 015		2
18	Soupape échappement	Valve, exhaust	1 005 016		2
19	Ressort de soupape	Spring, valve	1 005 017		4
20	Coupelle ressort	Retainer, spring	1 005 018		4
21	Demi-cone ressort soupape	Cotter	1 005 019		4
22	Joint soupape	Seal, valve stem	1 005 020		4
23	Chapeau cone	Cap, valve	1 005 021		4
24	Pion de centrage 6x12	Spring pin 6x12	1 005 022		2
25	Joint nez injecteur	Gasket, nozzle	1 005 023		4
26	Rampe de culbuteurs complète	Support assy, arm	1 005 024		1
27	Culbuteur admission	Arm assy, rocker	1 005 025		2
28	Culbuteur échappement	Arm assy, rocker	1 005 026		2
29	Axe culbuteur	Shaft assy, arm	1 005 027		1
30	Palier culbuteur G	Support, rocker arm	1 005 028		1
31	Palier culbuteur D	Support, rocker arm	1 005 029		1
32	Ressort rampe culbuteur	Spring	1 005 030		1
33	Circlips rampe culbuteur	Circlip	1 005 031		2
34	Goujon de palier	Stud	1 005 032		2
35	Cache culbuteur complet	Bonnet assy	1 005 033		1
36	Bouchon remplissage	Cover, filler	1 004 862		1
37	Plaque cache culbuteur	Plate	1 005 035		1
38	Joint plaque cache culbuteur	Gasket, plate	1 005 036		1
39	Joint cache culbuteur	Gasket, bonnet	1 005 037		1
40	Tube cache culbuteur	Joint	1 005 038		1
41	Joint bouchon remplissage	O-ring	1 004 863		1
42	Coude cache culbuteur	Joint	1 005 040		1
43	Protection injecteur	Protector, nozzle	1 005 041		2
44	Vis cache culbuteur	Knob	1 005 042		2
45	Joint vis cache culbuteur	O-ring	1 005 043		2
46	Bougie préchauffage	Plug, glow	1 005 044		2
47	Connection bougie	Connector, glow plug	1 005 045		2

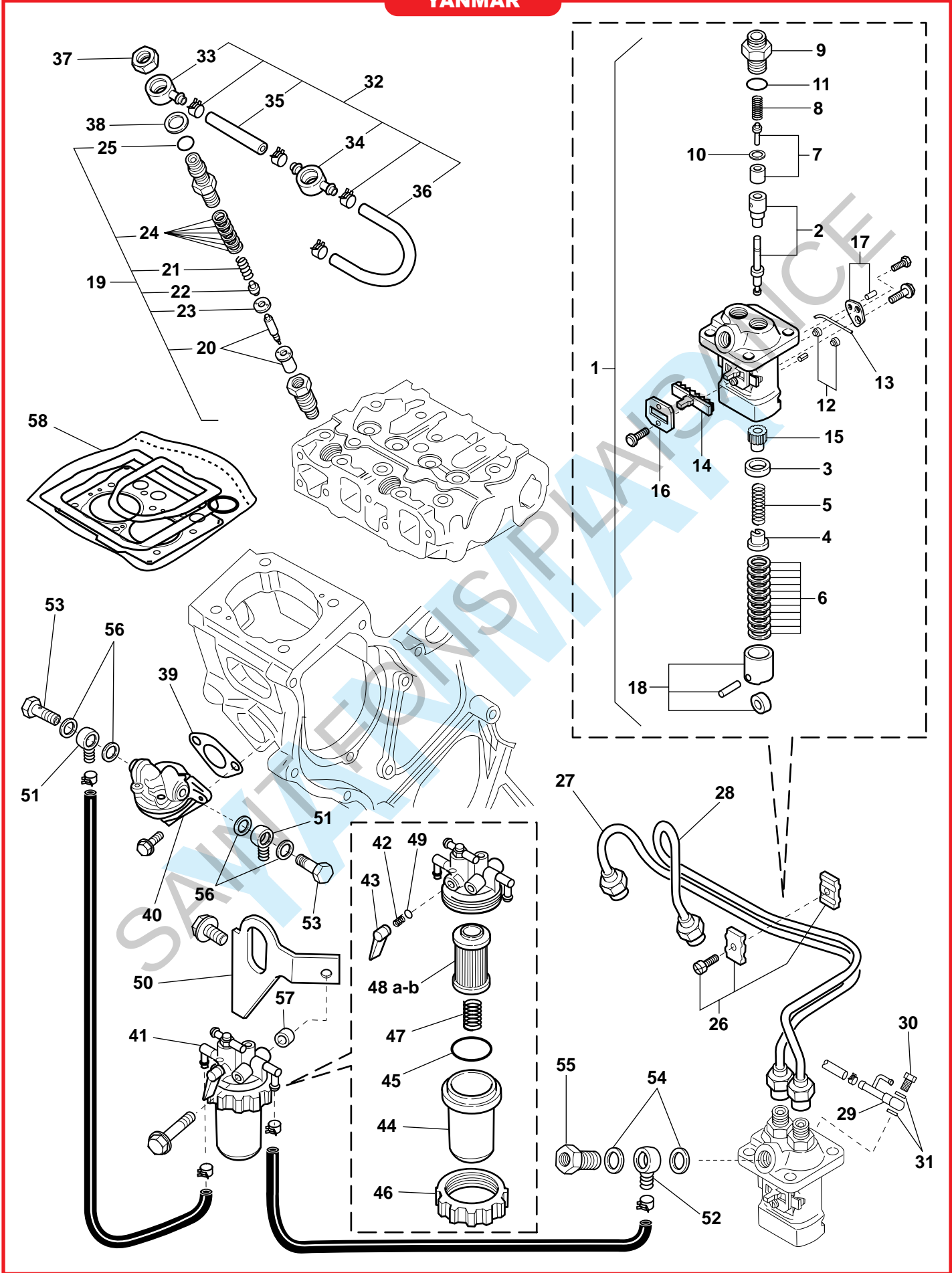
YANMAR



YANMAR



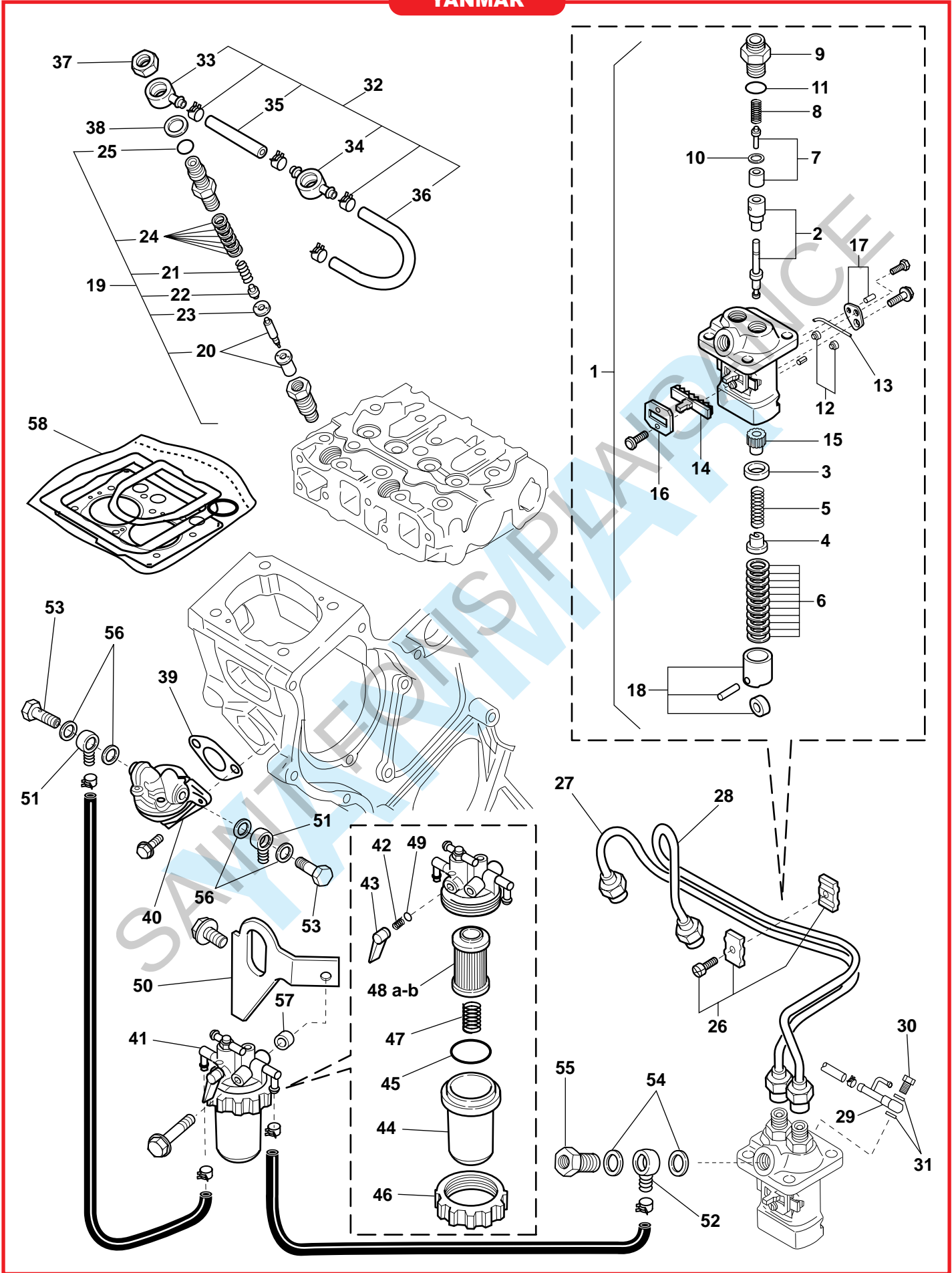
YANMAR



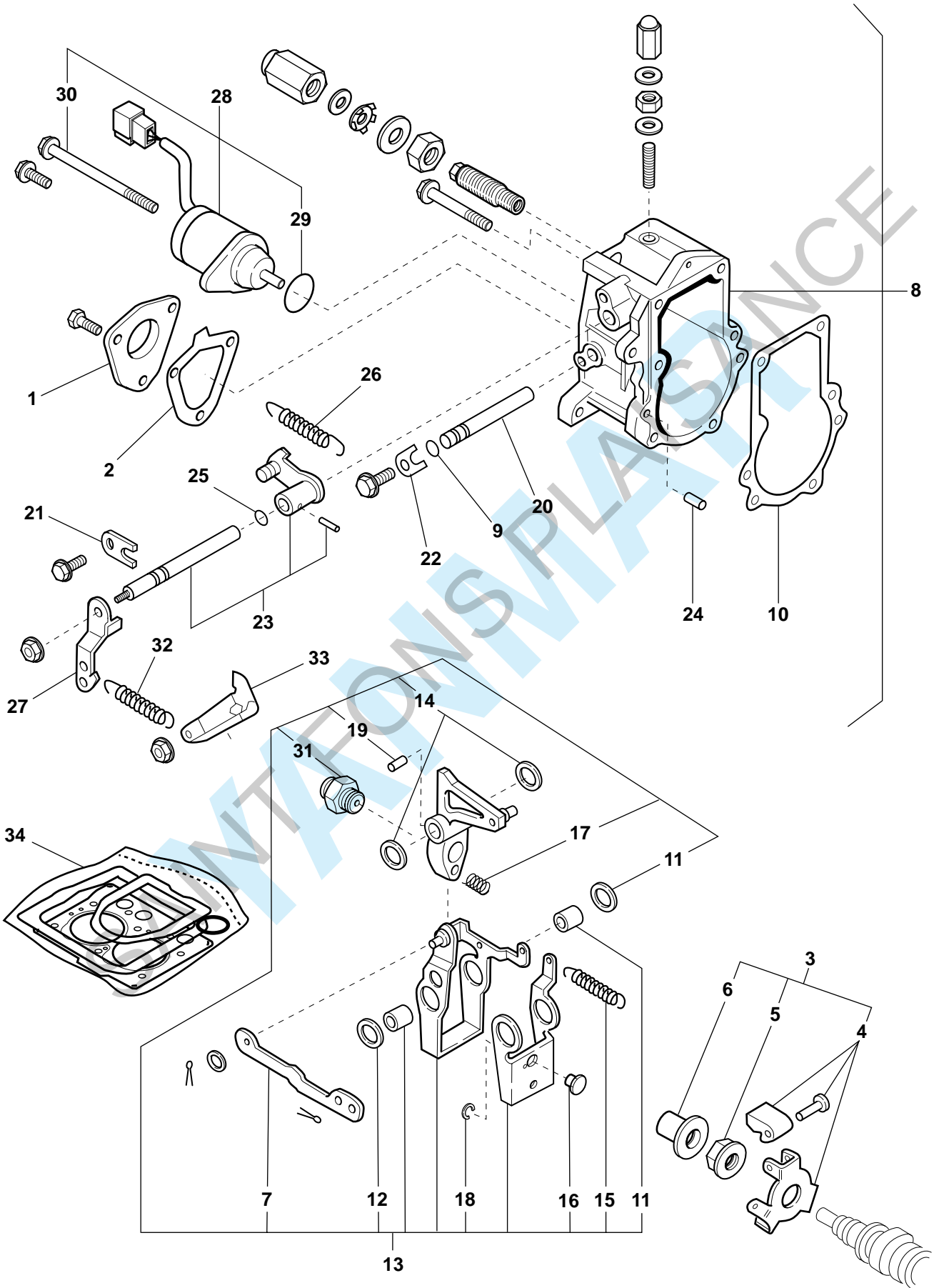
YANMAR

Rep	Désignation	Designation	Code	Info	Qté Qty
1	Pompe injection	<i>Pump assy. F. inject.</i>	1 004 903		1
2	Piston plongeur	<i>Plunger W/barrel</i>	1 004 904		2
3	Butée pignon pompe injection	<i>Retainer</i>	1 004 905		2
4	Butée ressort pompe injection	<i>Retainer</i>	1 004 906		2
5	Ressort pompe injection	<i>Spring, plunger</i>	1 004 907		2
6	Kit cales corps pompe injection	<i>Shim pack</i>	1 004 908		2
7	Valve de distribution	<i>Valve W/seat, deliv.</i>	1 004 909		2
8	Ressort de valve	<i>Spring, deliv. valve</i>	1 004 910		2
9	Support valve	<i>Holder, deliv. valve</i>	1 004 911		2
10	Joint de valve	<i>Gasket, delivery</i>	1 004 912		2
11	Joint torique	<i>O-ring</i>	1 004 913		2
12	Guide plongeur	<i>Guide, plunger</i>	1 004 916		2
13	Goupille guide	<i>Pin</i>	1 004 917		1
14	Crémaillère pompe injection	<i>Rack</i>	1 004 919		1
15	Pignon pompe injection	<i>Pinion</i>	1 004 920		1
16	Fix pignon pompe injection	<i>Retainer, rack</i>	1 004 921		1
17	C/plaque ajust. plongeur	<i>Plate assy, adjusting</i>	1 004 922		1
18	Poussoir ressort pompe inject.	<i>Tappet assy</i>	1 004 923		1
19	Injecteur complet	<i>Fuel inject. valve as</i>	1 004 924		2
20	Nez injecteur	<i>Nut, valve W/case</i>	1 004 925		2
21	Ressort injecteur	<i>Spring, valve</i>	1 004 926		1
22	Support ressort injecteur	<i>Seat, nozzle spring</i>	1 004 927		2
23	Distributeur	<i>Spacer, valve stop</i>	1 004 928		2
24	Kit cale de tarage	<i>Shim pack</i>	1 004 929		/
25	Joint torique injecteur	<i>O-ring</i>	1 004 930		2
26	Support tuyau injecteur	<i>Retainer</i>	1 004 931		1
27	Tuyau injecteur n°1	<i>Pipe assy, fuel</i>	1 004 932		1
28	Tuyau injecteur n°2	<i>Pipe assy, fuel</i>	1 004 933		1
29	Raccord banjo	<i>Joint</i>	1 004 934		1
30	Vis creuse retour GO	<i>Bolt</i>	1 004 936		1
31	Joint cuivre	<i>Seal washer</i>	1 004 962		2
32	Kit retour GO	<i>Pipe, fuel return</i>	1 004 938		1
33	Bandjo injecteur	<i>Joint</i>	1 004 939		1
34	Raccord injecteur	<i>Joint</i>	1 004 940		1
35	Tuyau raccord injecteur	<i>Pipe, fuel return</i>	1 004 941		1
36	Tuyau retour GO	<i>Pipe, fuel return</i>	1 004 942		1
37	Ecrou injecteur	<i>Nut</i>	1 004 943		2
38	Rondelle raccord injecteur	<i>Seal washer</i>	1 004 944		2
39	Joint pompe GO	<i>Gasket</i>	1 004 945		1
40	Pompe GO	<i>Pump assy, fuel feed</i>	1 004 946		1
41	Support filtre complet	<i>Strainer, fuel</i>	1 004 947		1
42	Ressort robinet filtre GO	<i>Spring, taper valve</i>	1 004 948		1
43	Robinet filtre GO	<i>Lever</i>	1 004 949		1
44	Cuve filtre GO	<i>Cup, strainer</i>	1 004 950		1
45	Joint filtre GO	<i>O-ring</i>	1 004 951		1
46	Ecrou cuivre filtre GO	<i>Ring, retaining</i>	1 004 952		1
47	Ressort cuve filtre GO	<i>Spring</i>	1 004 953		1

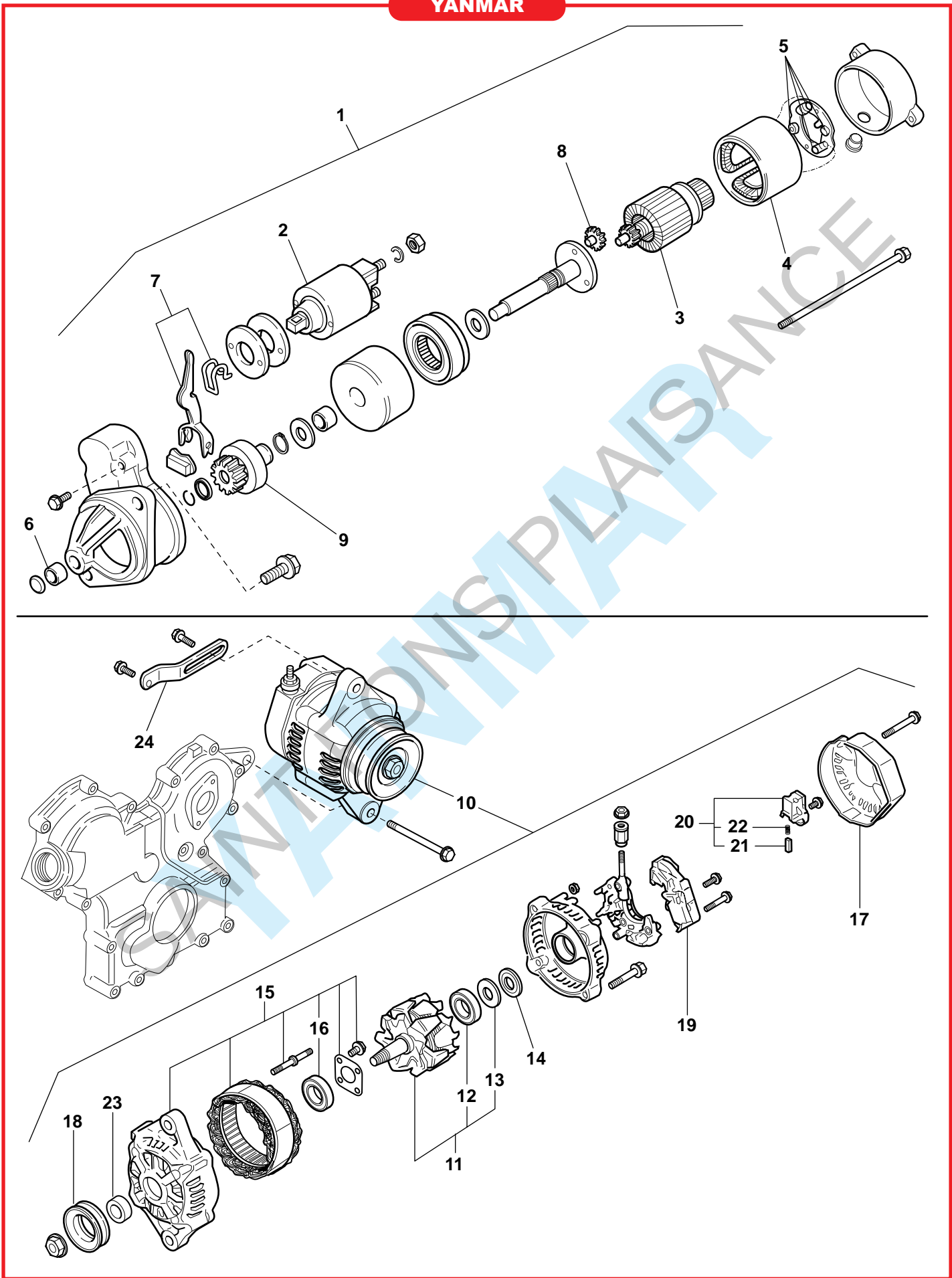
YANMAR

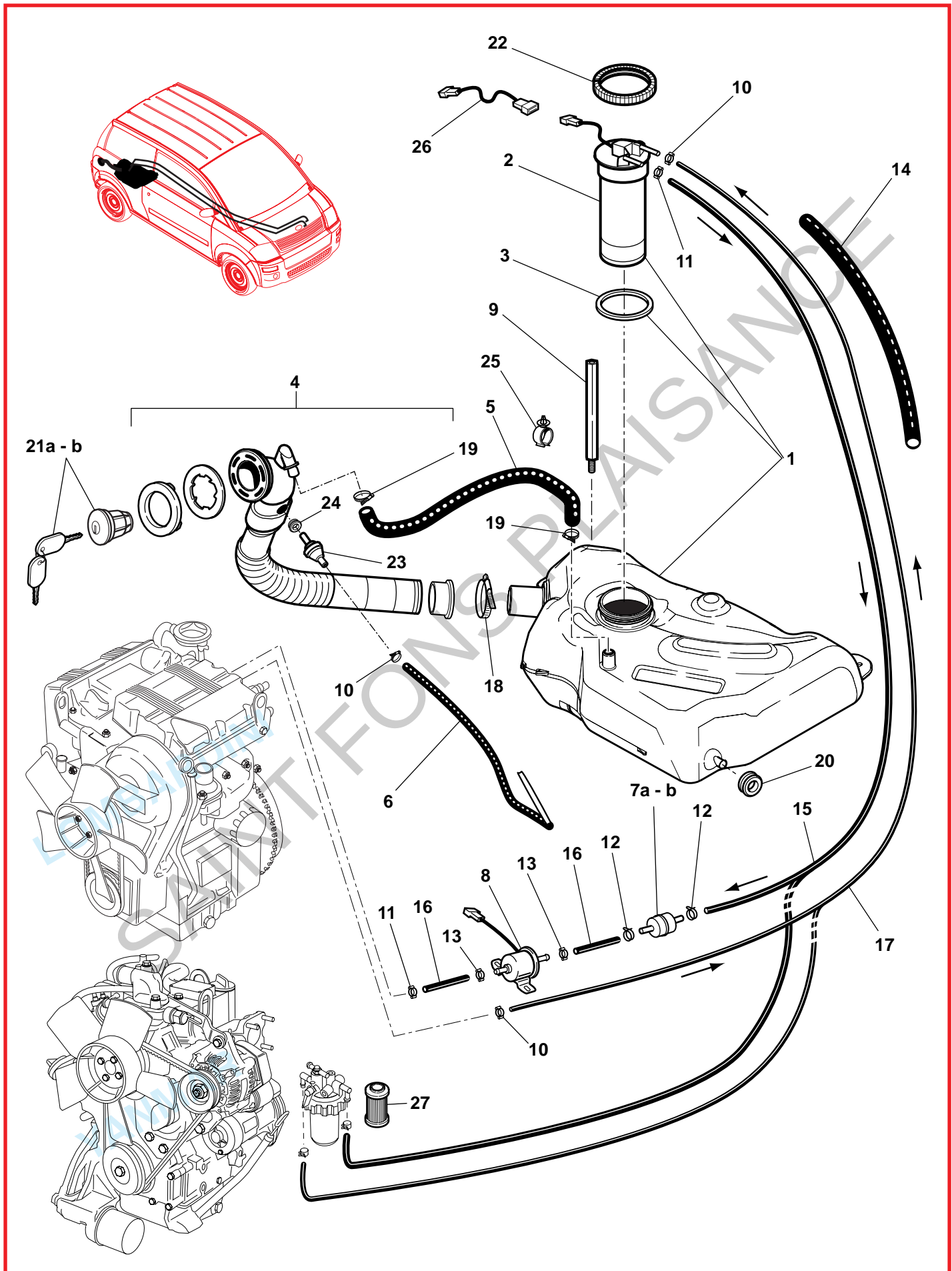


YANMAR

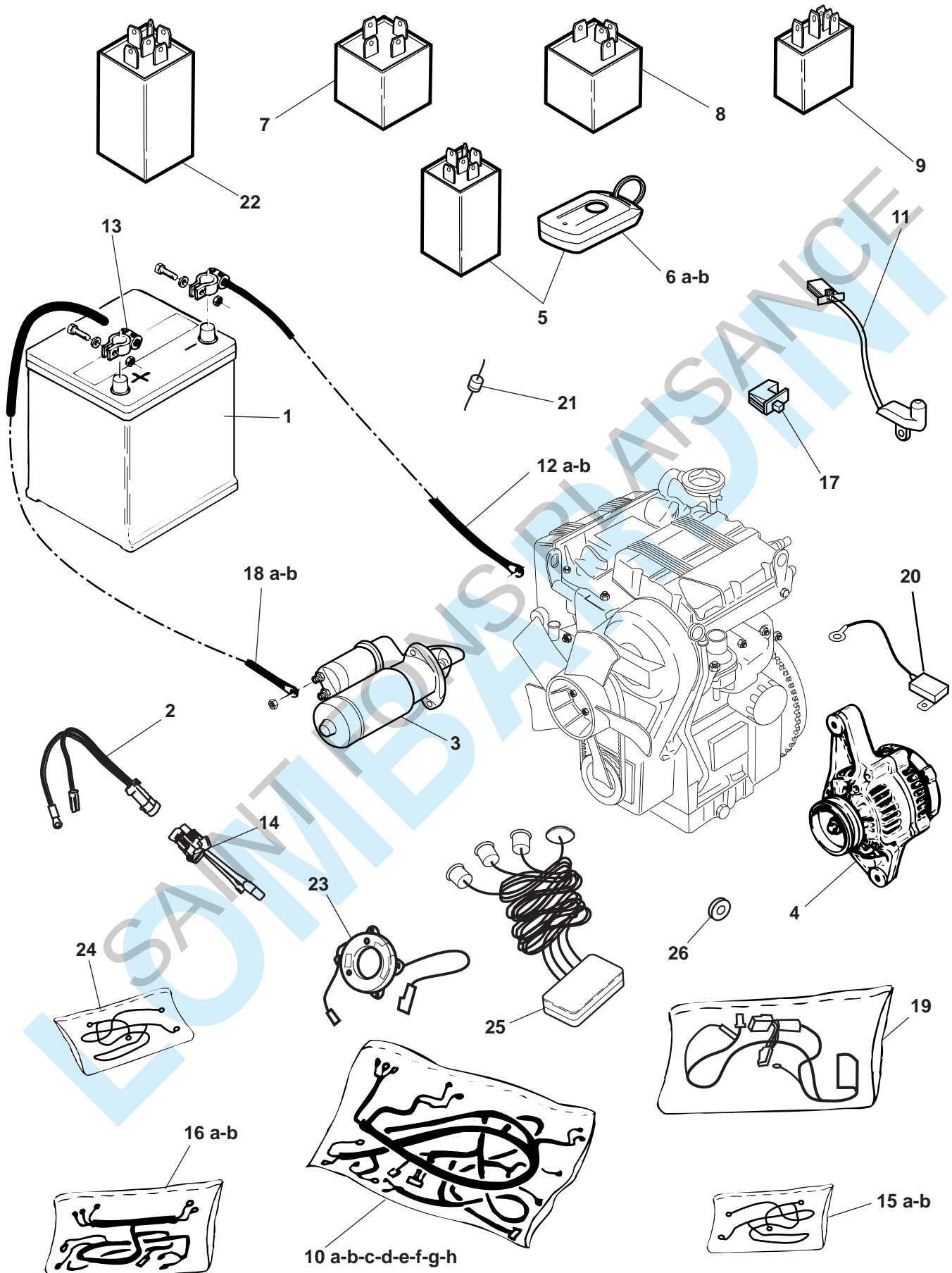


YANMAR

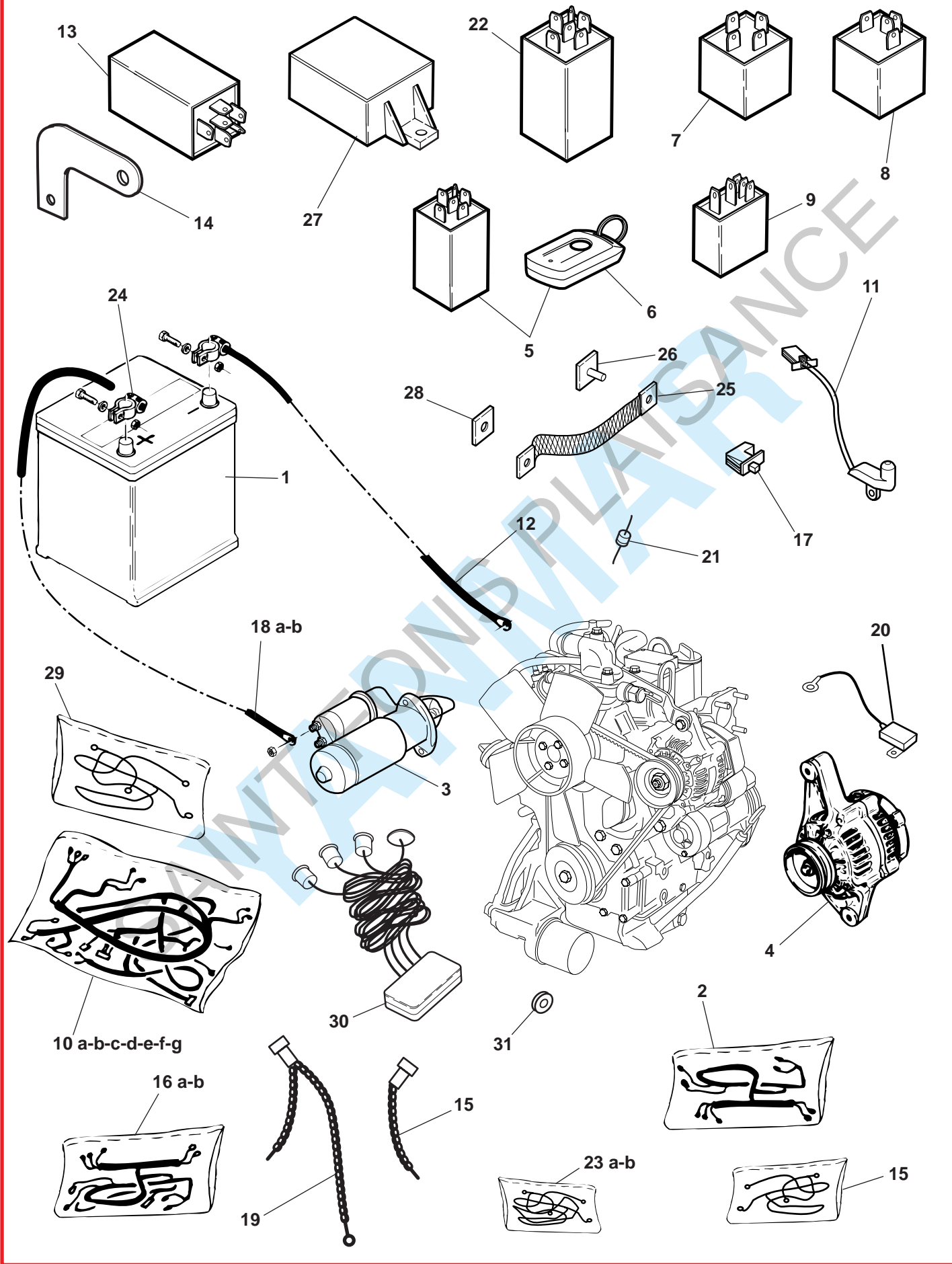




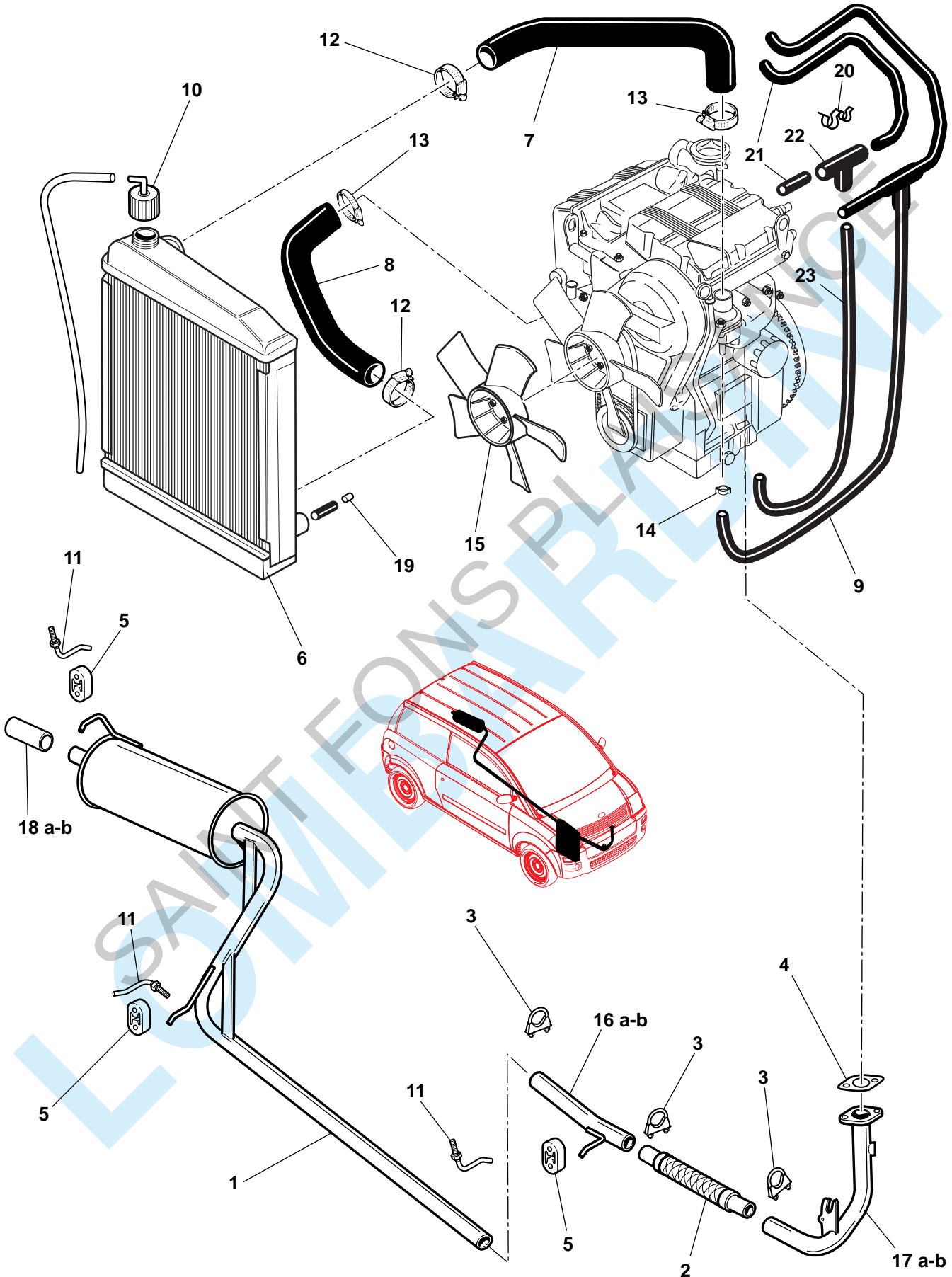
LOMBARDINI



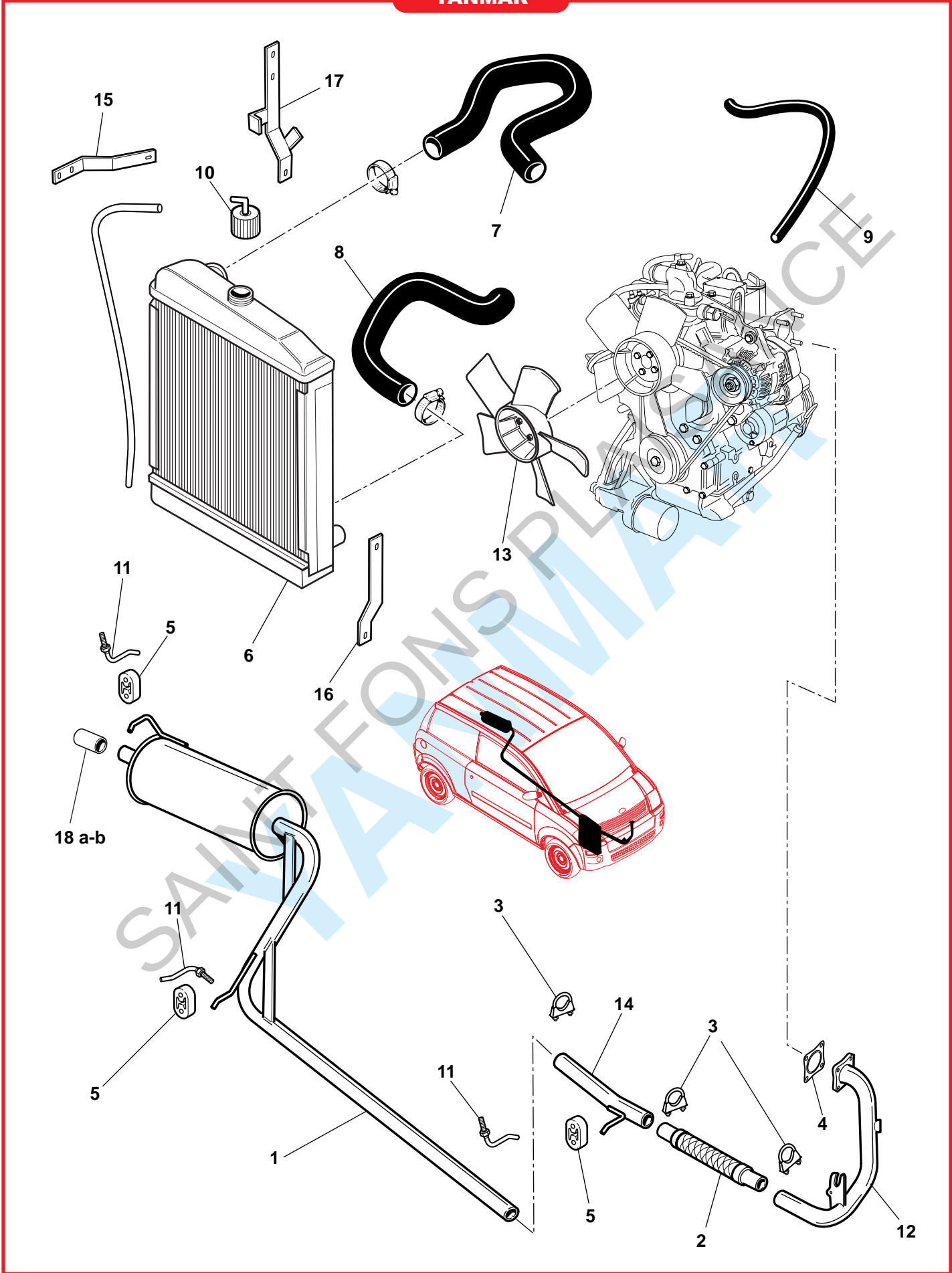
YANMAR

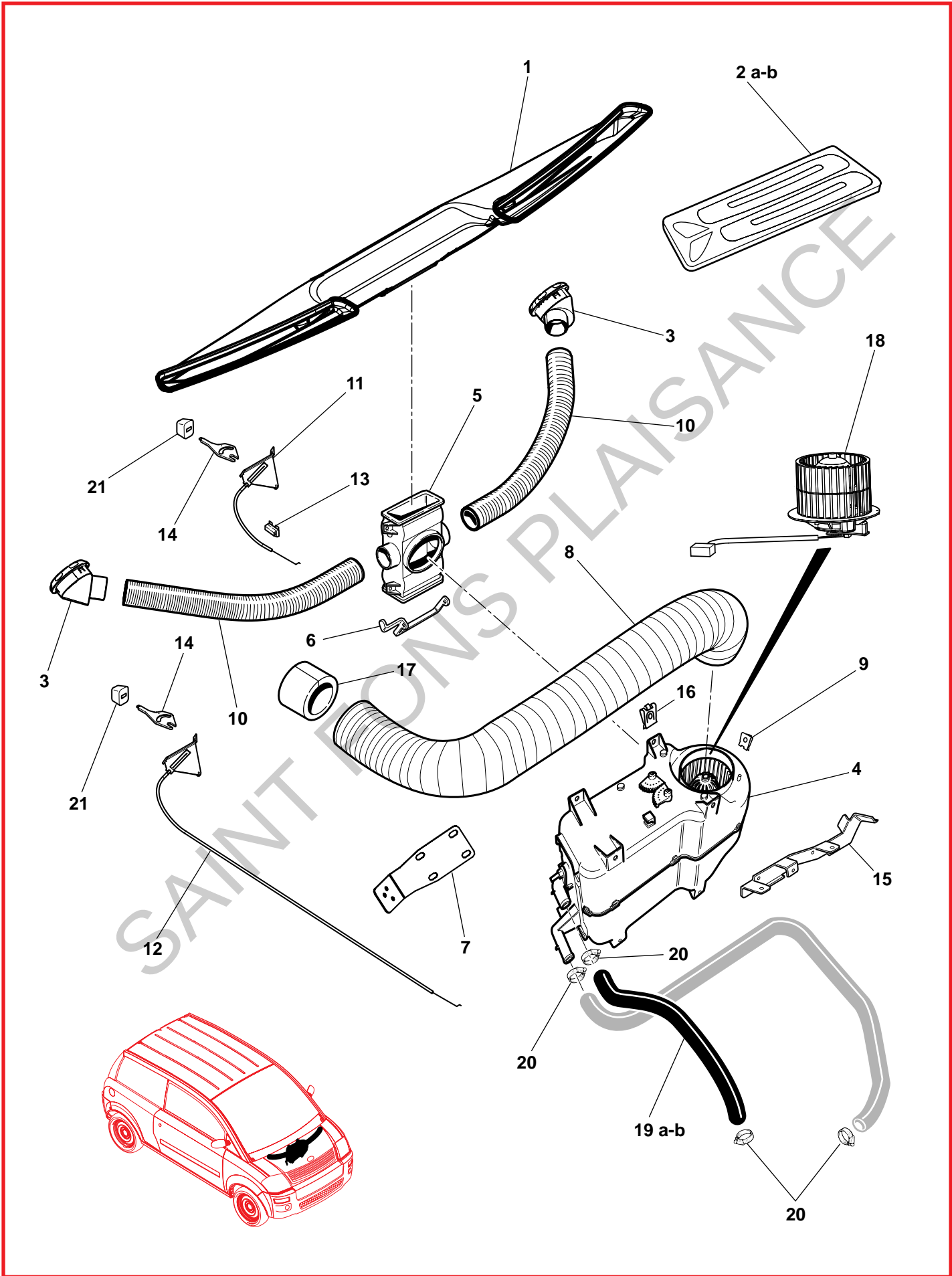


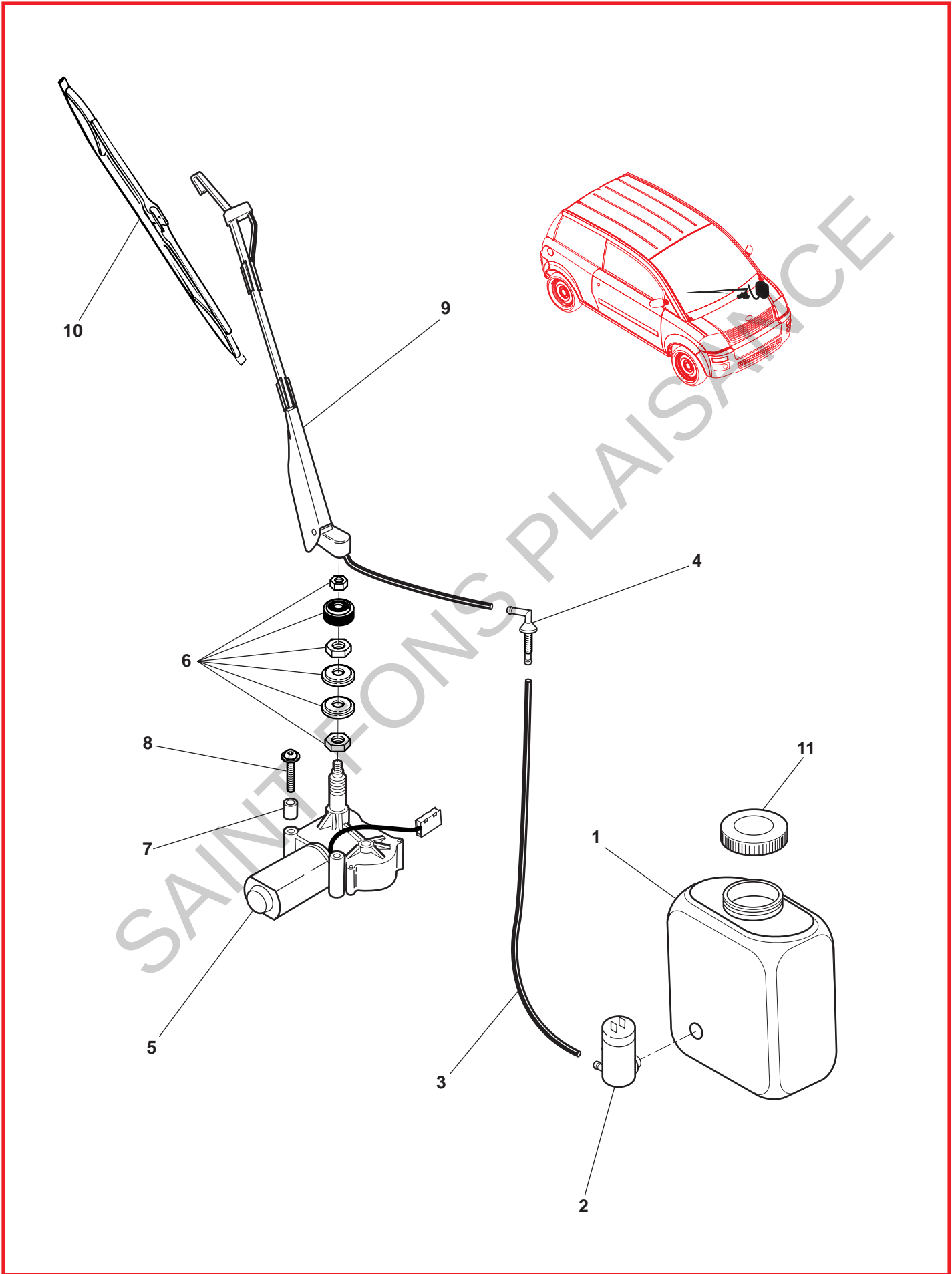
LOMBARDINI

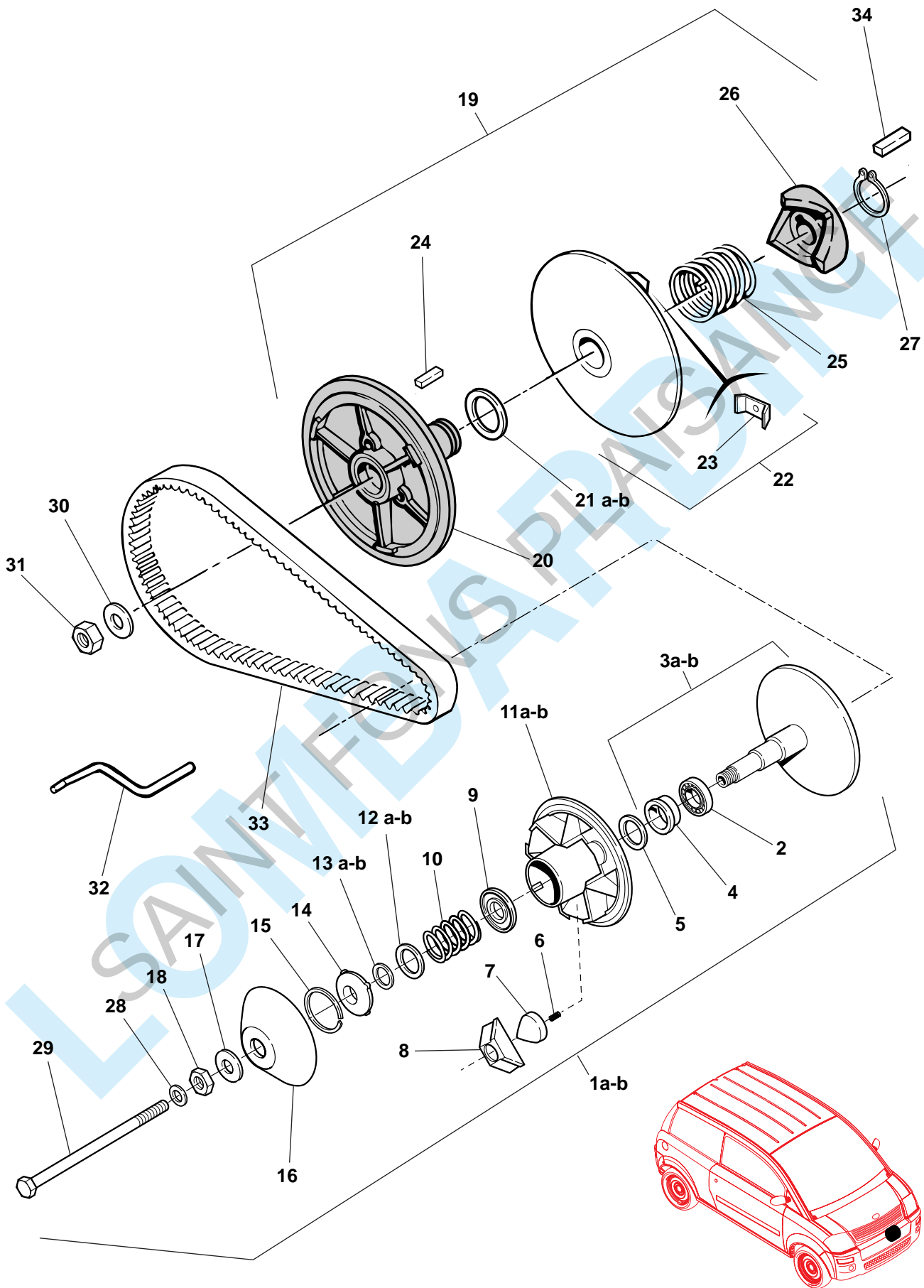


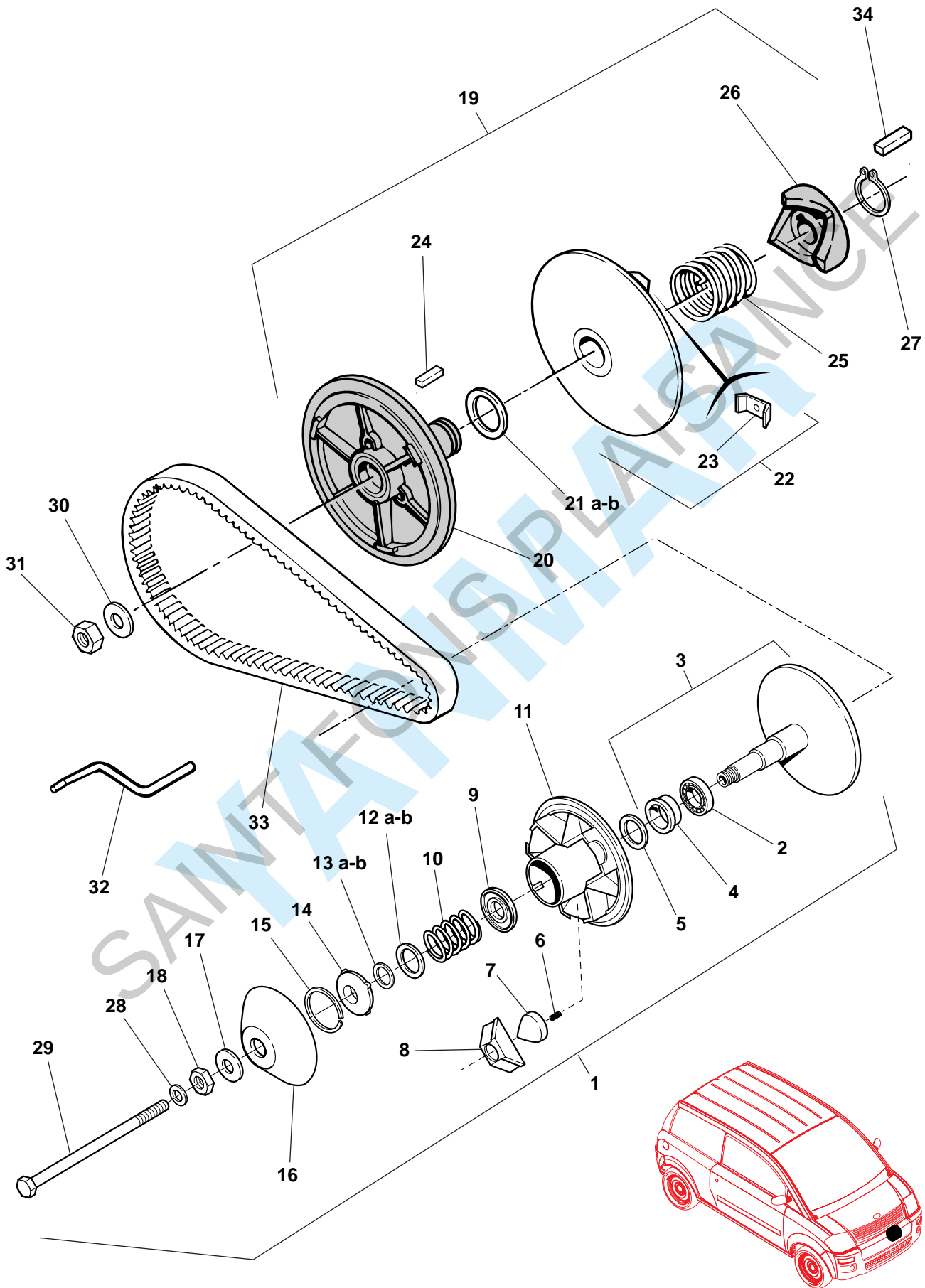
YANMAR

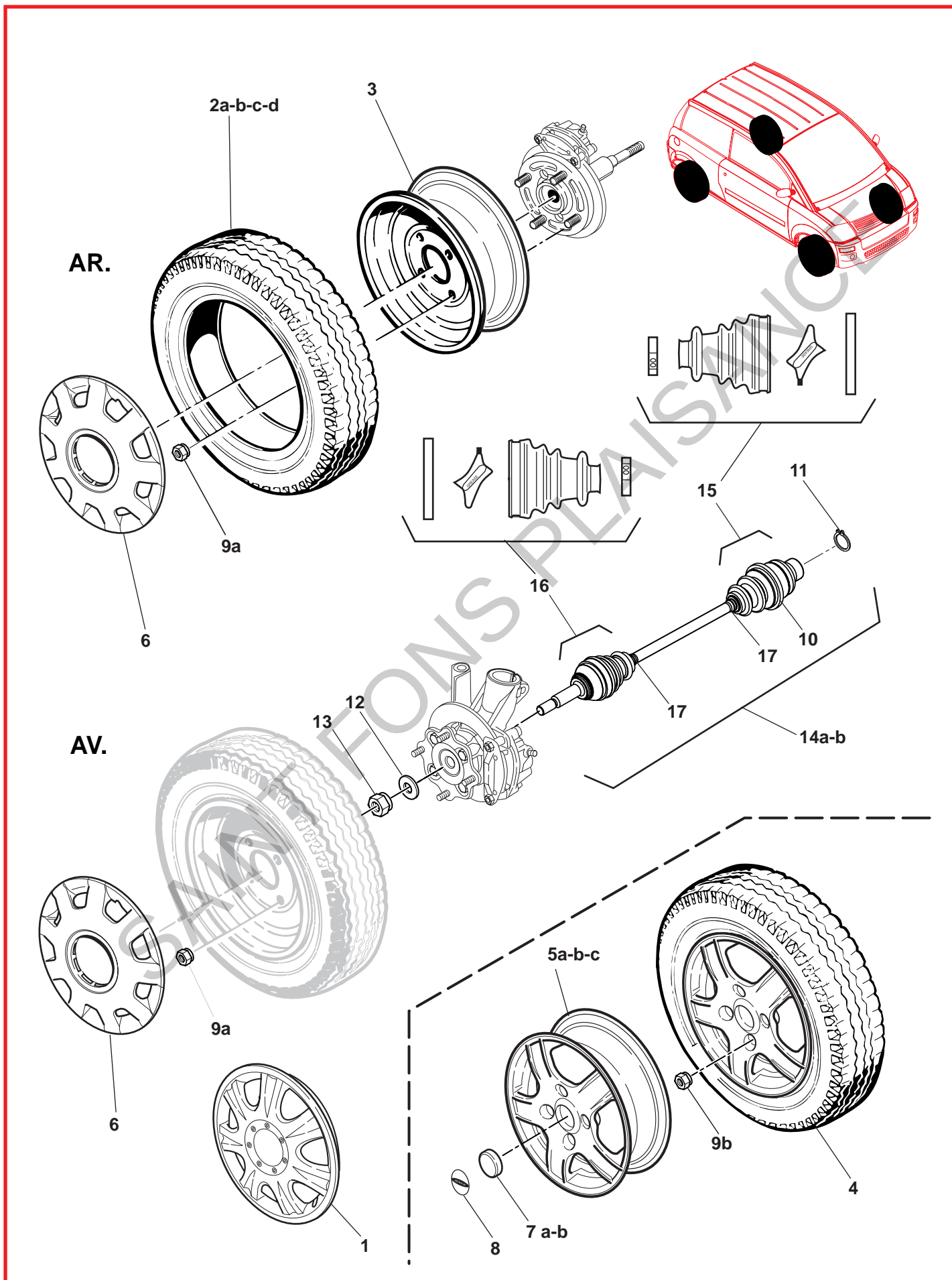




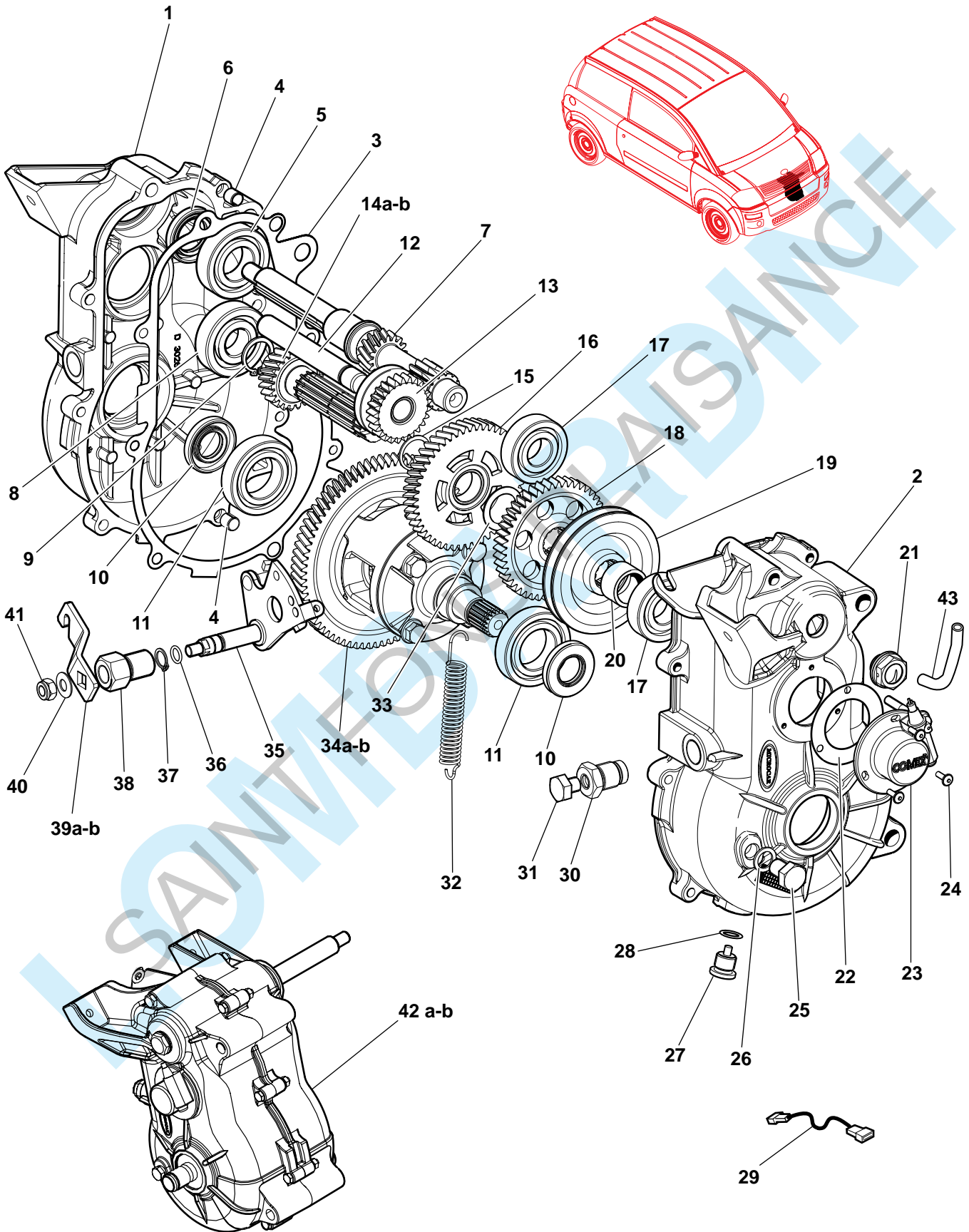






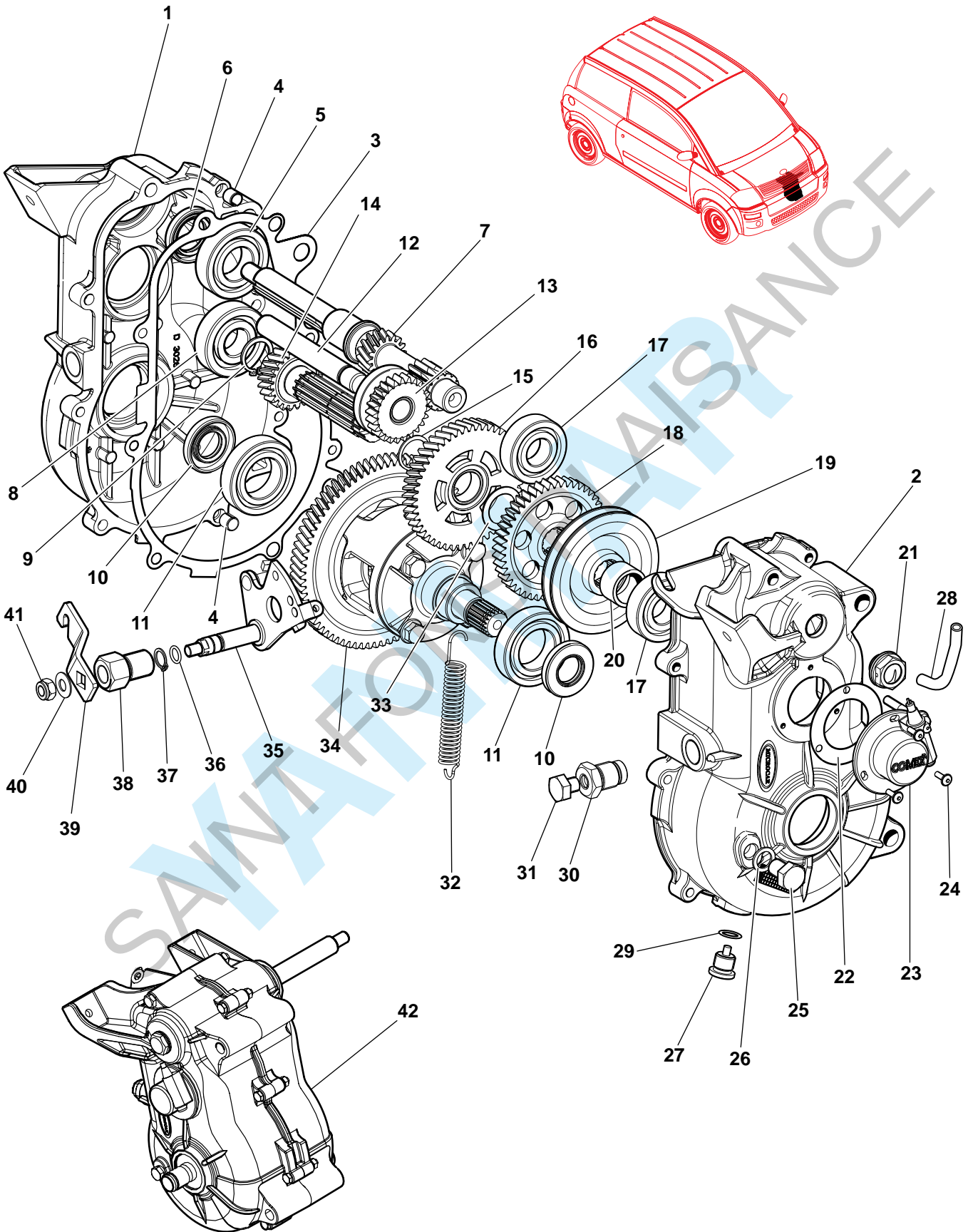


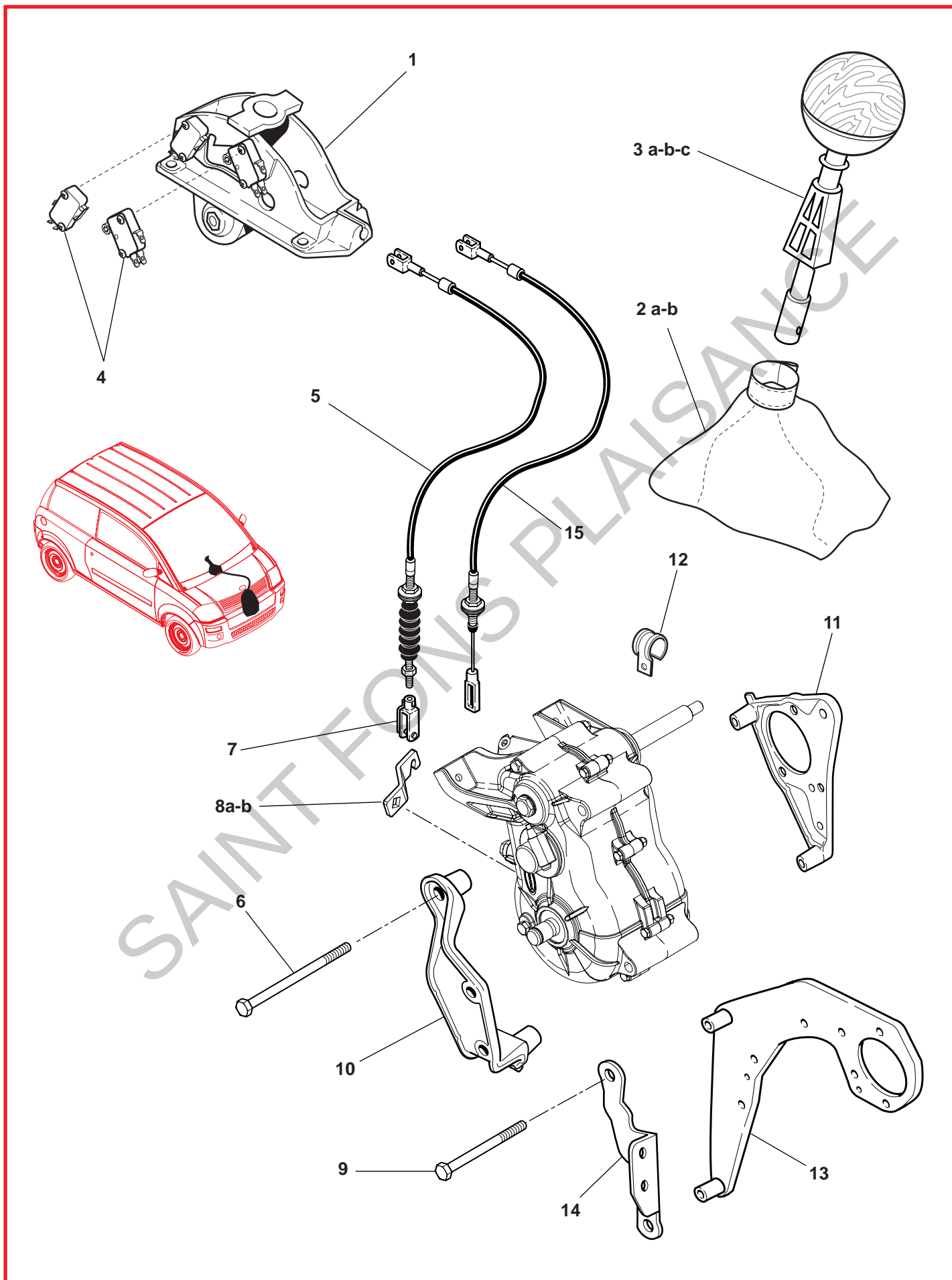
LOMBARDINI



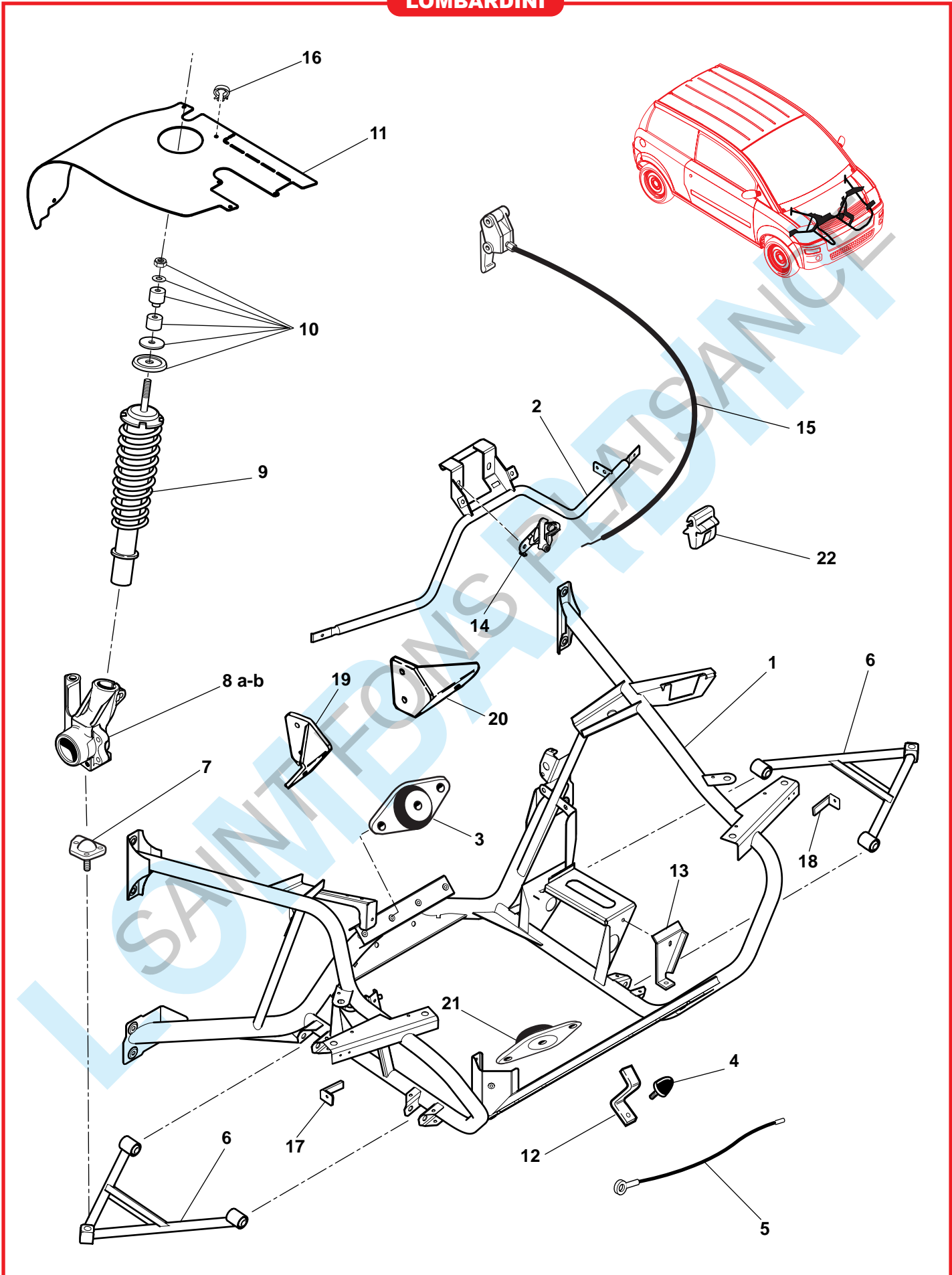
LOMBARDINI

Rep	Désignation	Designation	Code	Info	Qté Qty
1	Carter G Pont	Left case, Bridge	1 002 704		1
2	Carter D Pont	Right case, Bridge	1 002 705		1
3	Joint carter Pont	Case seal, Bridge	1 002 706		1
4	Douille 10 x 10 x 0,9	Bush	0 782 922		1
5	Roulement à billes	Ball bearing	0 782 070		1
6	Anneau d'étanchéité	Seal ring	0 782 934		1
7	Arbre entrée mov.	Shaft	1 005 128		1
8	Roulement arbre 2 ^e réduction	Shaft bearing	1 000 616		1
9	Anneau élastique	Spring ring	0 782 061		1
10	Anneau d'étanchéité	Seal ring	0 782 973		2
11	Roulement à billes	Ball bearing	0 782 962		2
12	Arbre marche AR	Rear motion shaft	0 782 987		1
13	Engrenage marche AR mobile	Moving rear motion gear	0 782 058		1
14a	Arbre 2 ^e réduction	Shaft	0 782 067	298	1
14b	Arbre 2 ^e réduction pont 1/11 P50	Shaft, bridge 1/11 P50	1 004 799	298	1
15	Anneau élastique	Spring ring	0 782 979		1
16	Engrenage 1 ^e réduction	Gear	0 782 063		1
17	Roulement à billes	Ball bearing	0 782 976		2
18	Engrenage marche AR fixe	Fast rear motion gear	0 782 985		1
19	Manchon d'accouplement	Coupling sleeve	0 782 982		1
20	Entretoise	Spacer	0 782 986		1
21	Bouchon reniflard / tube	Breather plug / pipe	1 003 454		1
22	Joint transmetteur	Transmitter seal	0 782 996		1
23	Transmetteur compteur digital	Digital counter transmitter	1 004 389	294	1
24	Vis M4 x 12	M4 x 12 screw	0 782 992		3
25	Vis de niveau 12 x 1,5	Level screw	1 002 710		1
26	Rondelle 12 x 18 x 1,5	Washer	1 002 711		1
27	Bouchon de vidange	Drain plug	1 002 712		1
28	Joint de bouchon de vidange	Oil change seal	1 002 893		1
29	Adaptateur transmetteur	Adapter transmitter	1 003 894	294	1
30	Vis creuse	Hollow screw	0 783 000		1
31	Vis TH 10 x 1,5	TH 10 x 1,5 screw	0 782 937		1
32	Ressort levier	Lever spring	1 002 713		1
33	Rondelle d'appui	Bearing washer	0 782 062		1
34a	Différentiel	Differential	0 782 545	298	1
34b	Différentiel pont 1/11 P50	Differential, bridge 1/11 P50	1 004 800	298	1
35	Groupe sélecteur de vitesse	Speed selector group	0 782 066		1
36	Joint torique	Toroidal seal	0 782 968		1
37	Anneau élastique	Spring ring	0 782 965		1
38	Guide sélecteur	Selector guide	0 782 055		1
39a	Levier sélecteur	Selector lever	1 002 714	293	1
39b	Levier sélecteur V2 P50	Selector lever, V2 P50	1 004 380	293	1
40	Rondelle sélecteur	Selector washer	0 782 057		1
41	Ecrou sélecteur	Selector nut	0 782 991		1
42a	Pont rapport 1/10	Bridge 1/10	1 003 856	293	1
42b	Pont rapport 1/11 P50	Bridge 1/11 P50	1 004 589	298	1
43	Tube de mise à l'air	Air pipe	1 003 447		1

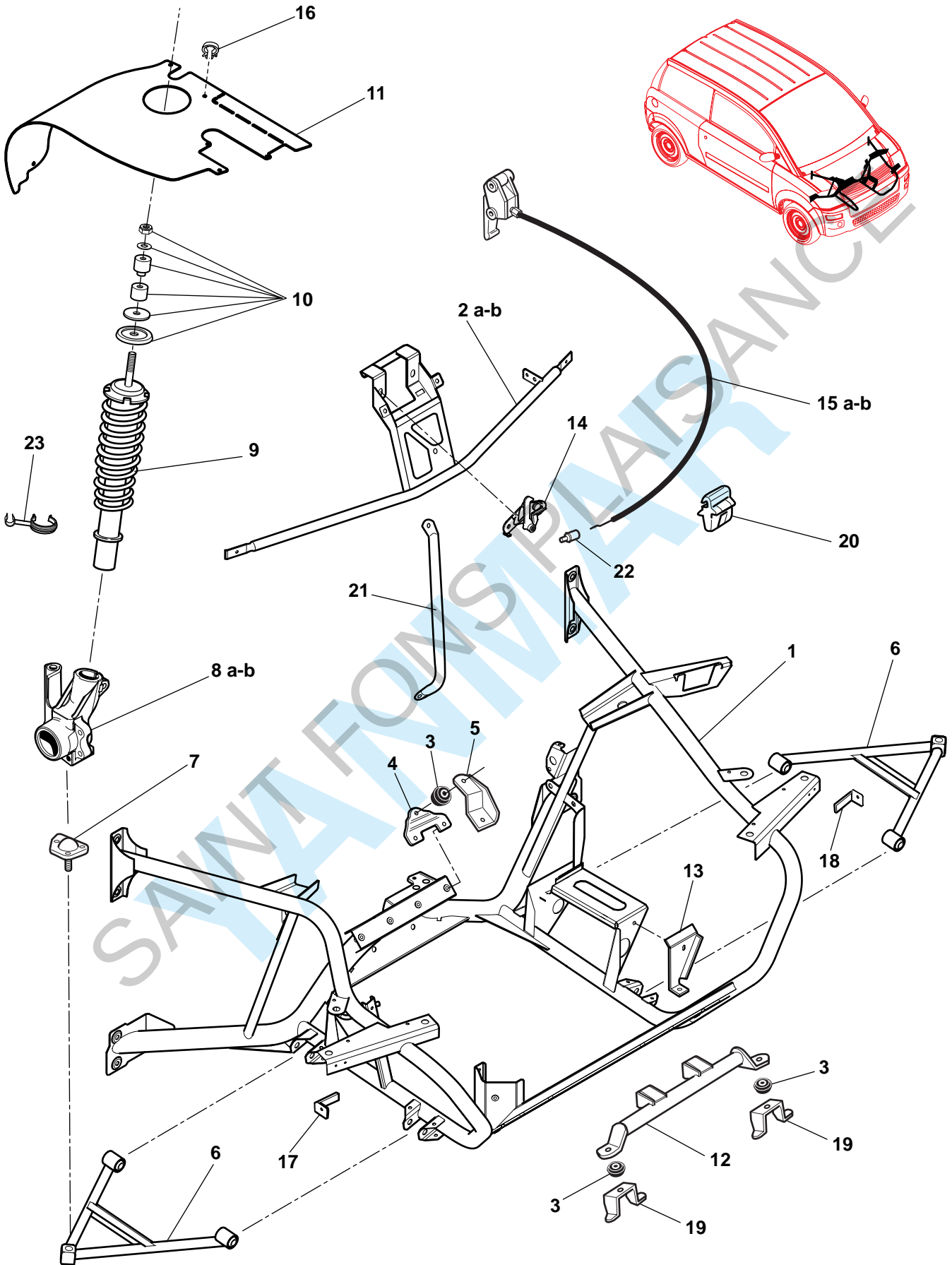




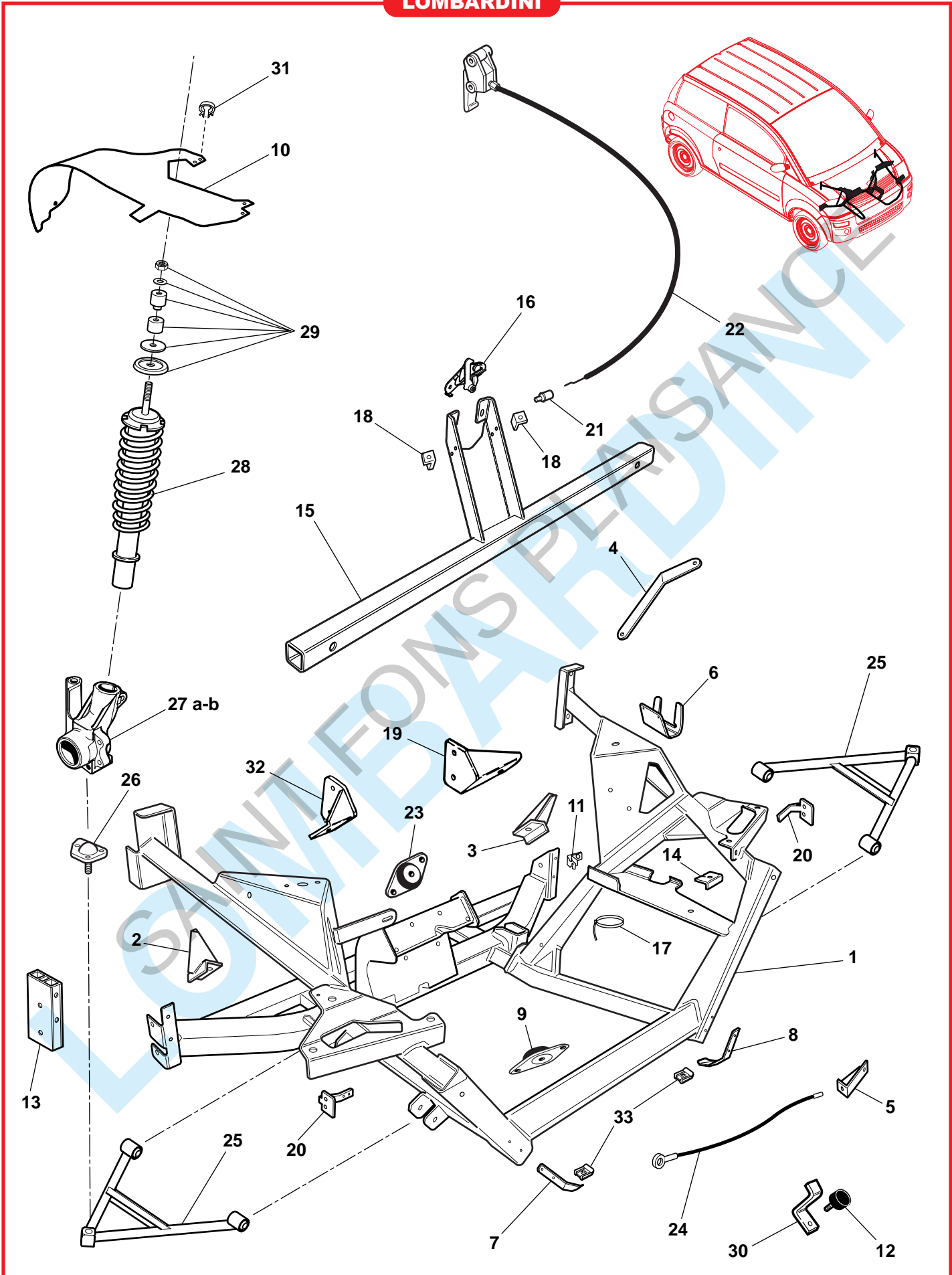
LOMBARDINI

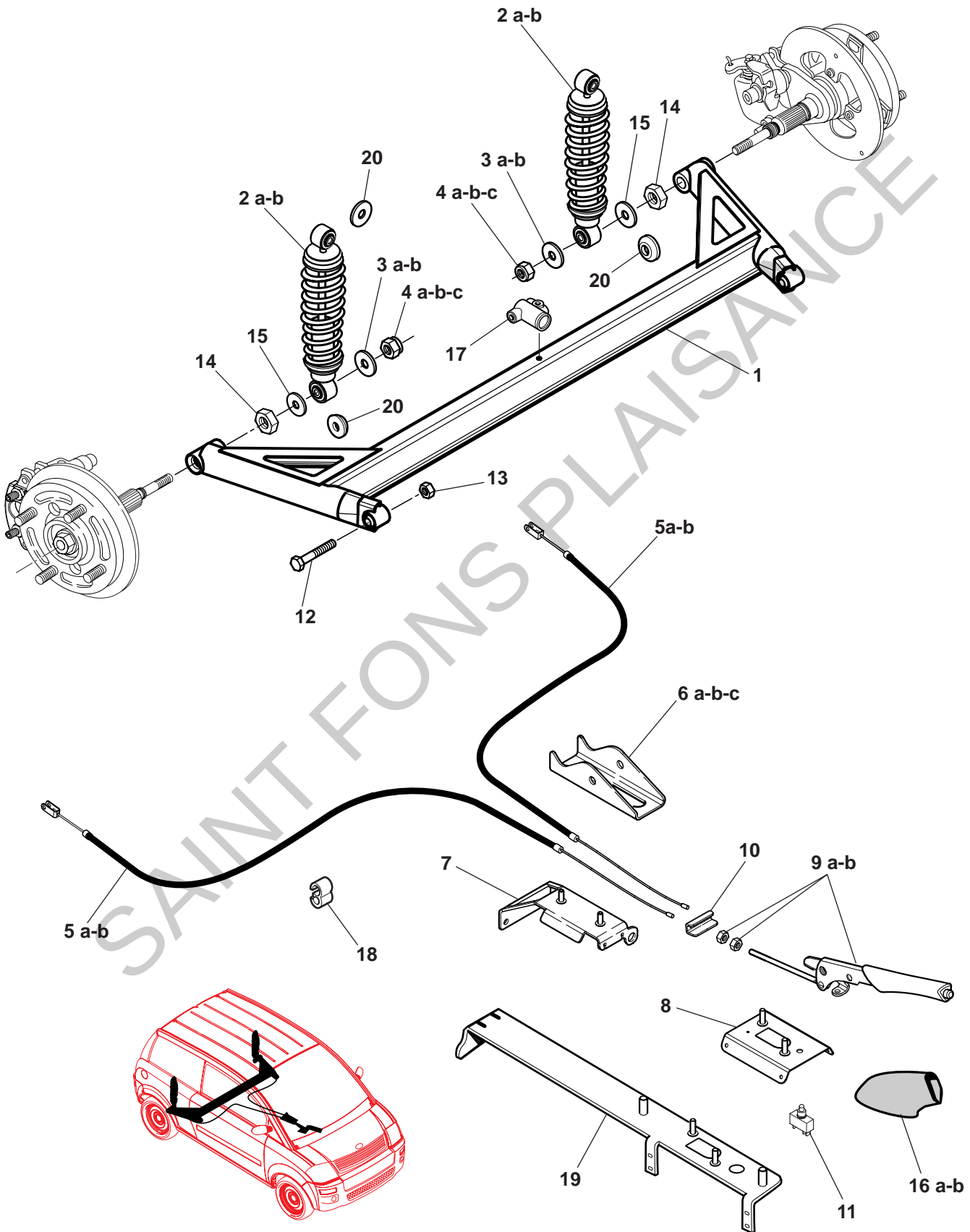


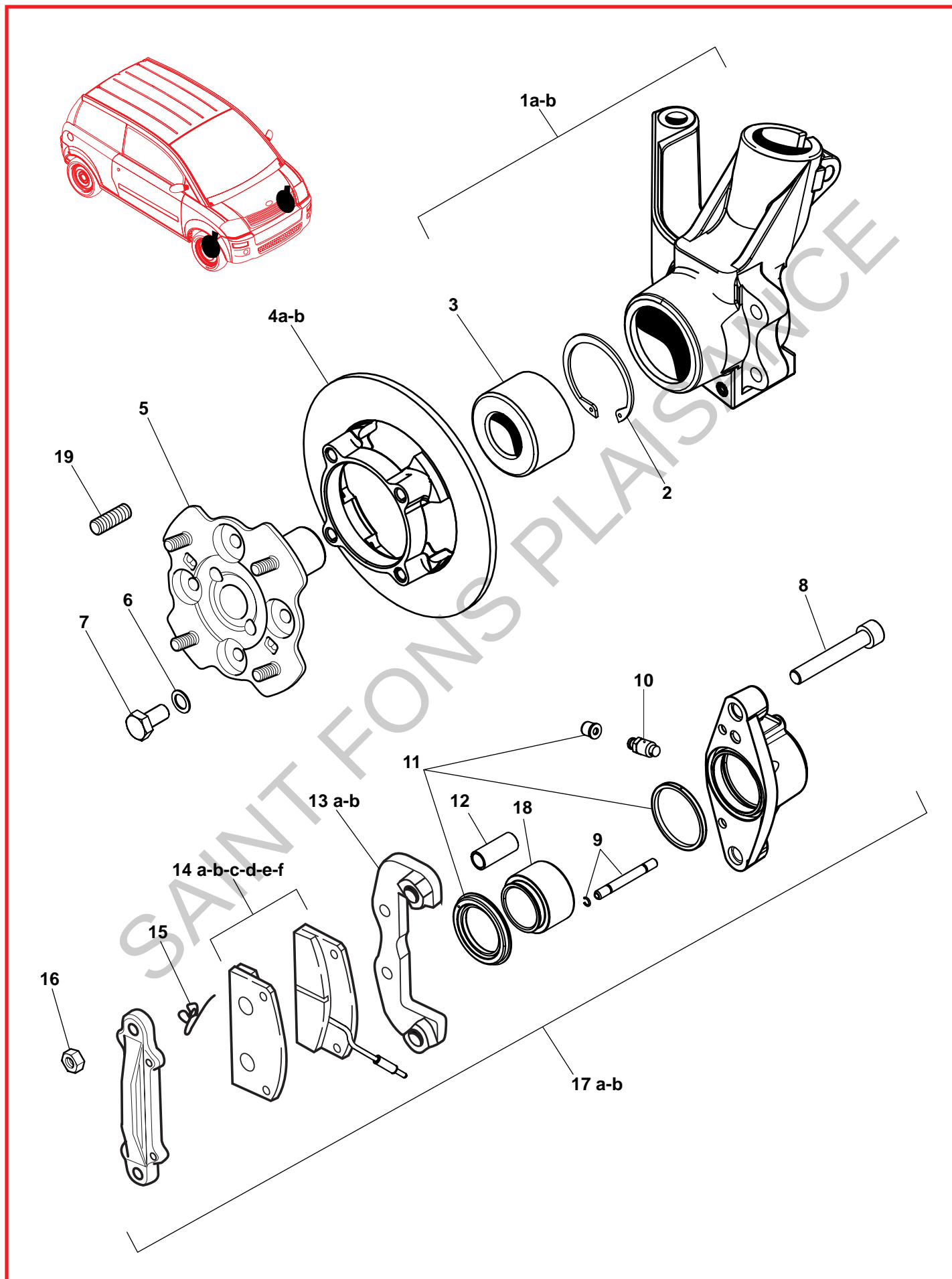
YANMAR



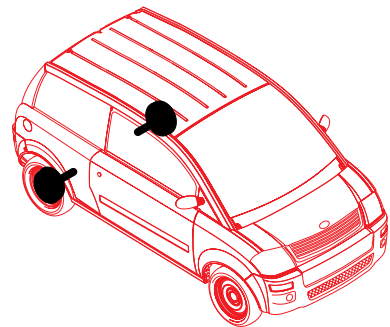
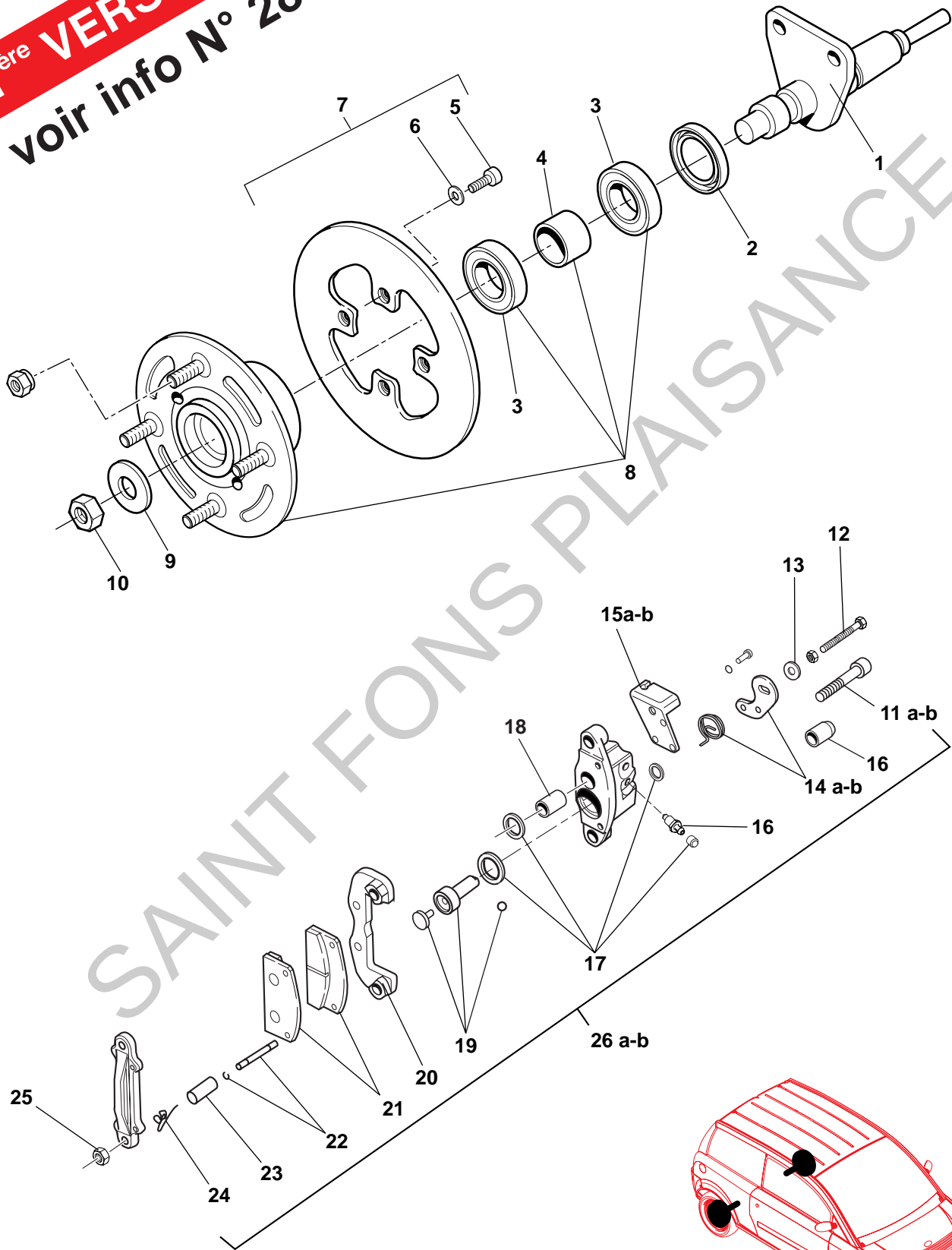
LOMBARDINI



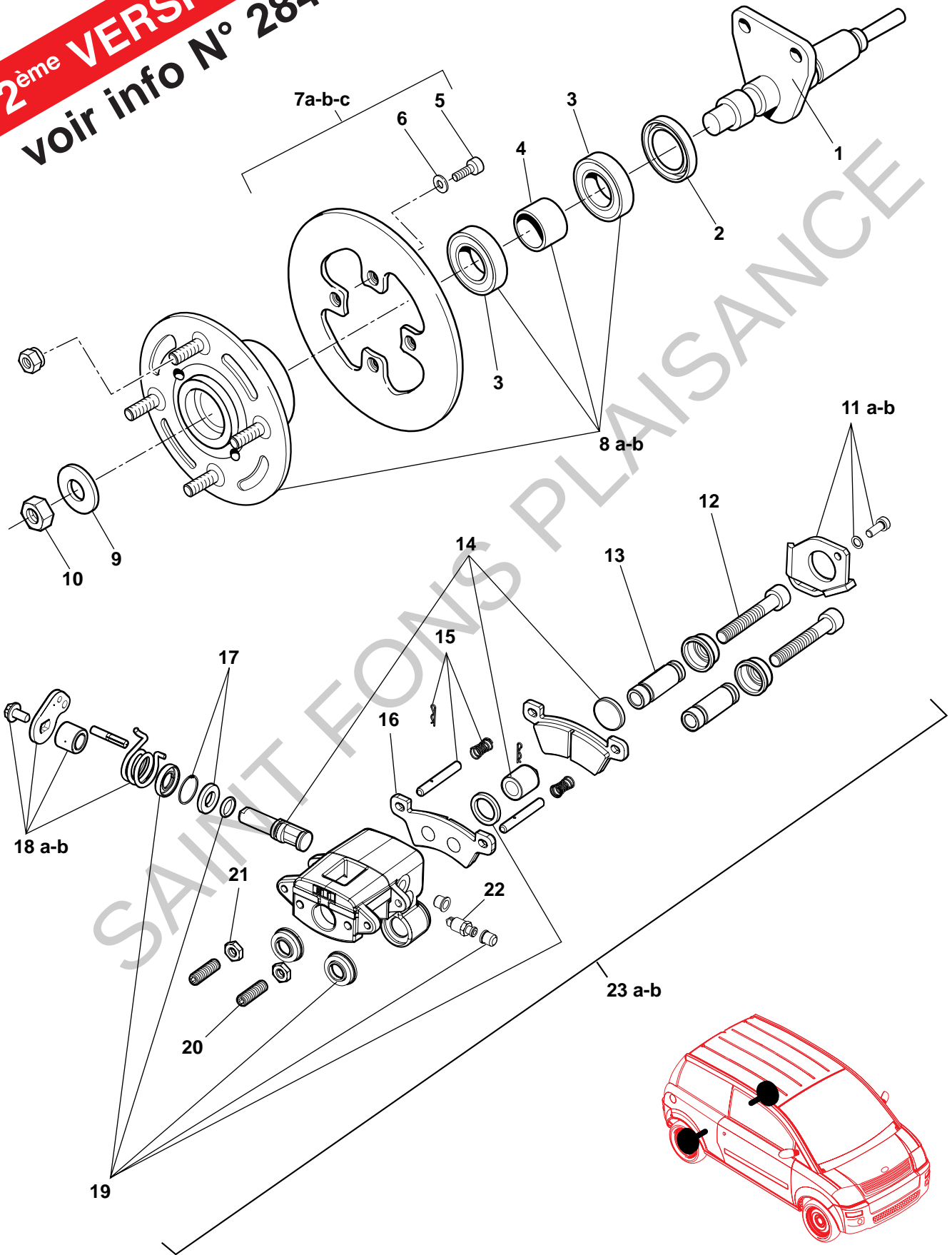




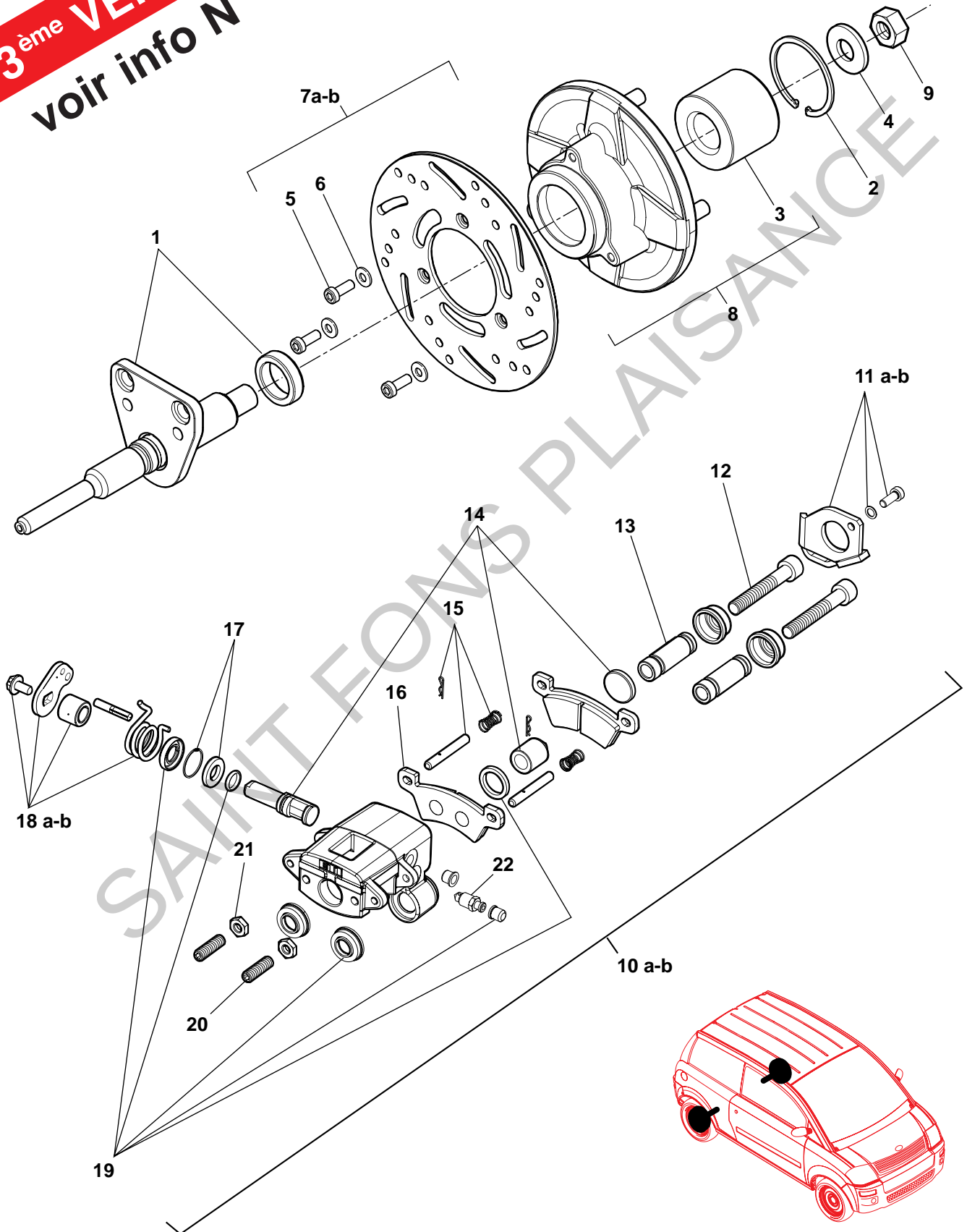
1^{ère} VERSION
voir info N° 284

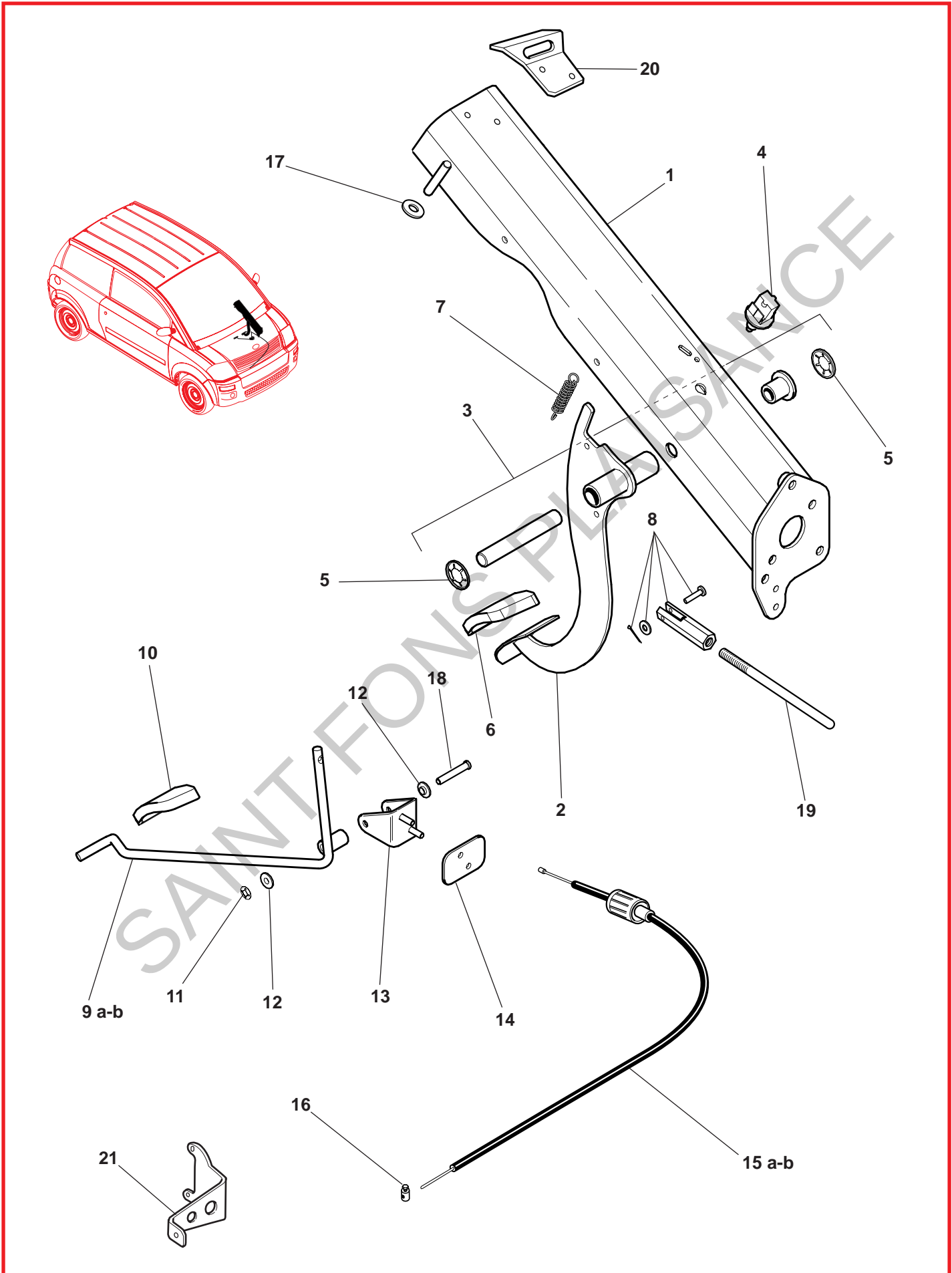


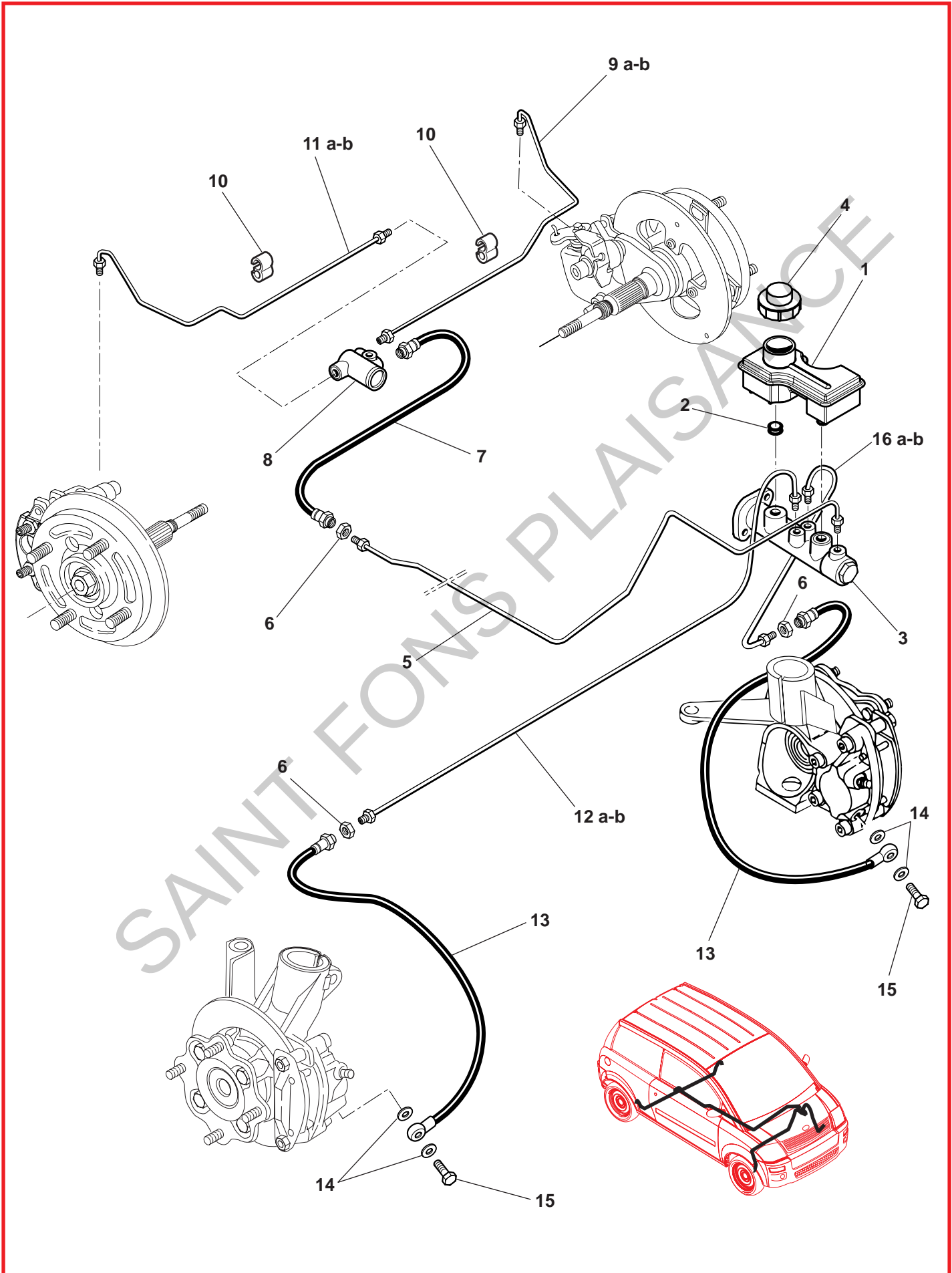
2ème VERSION
voir info N° 284

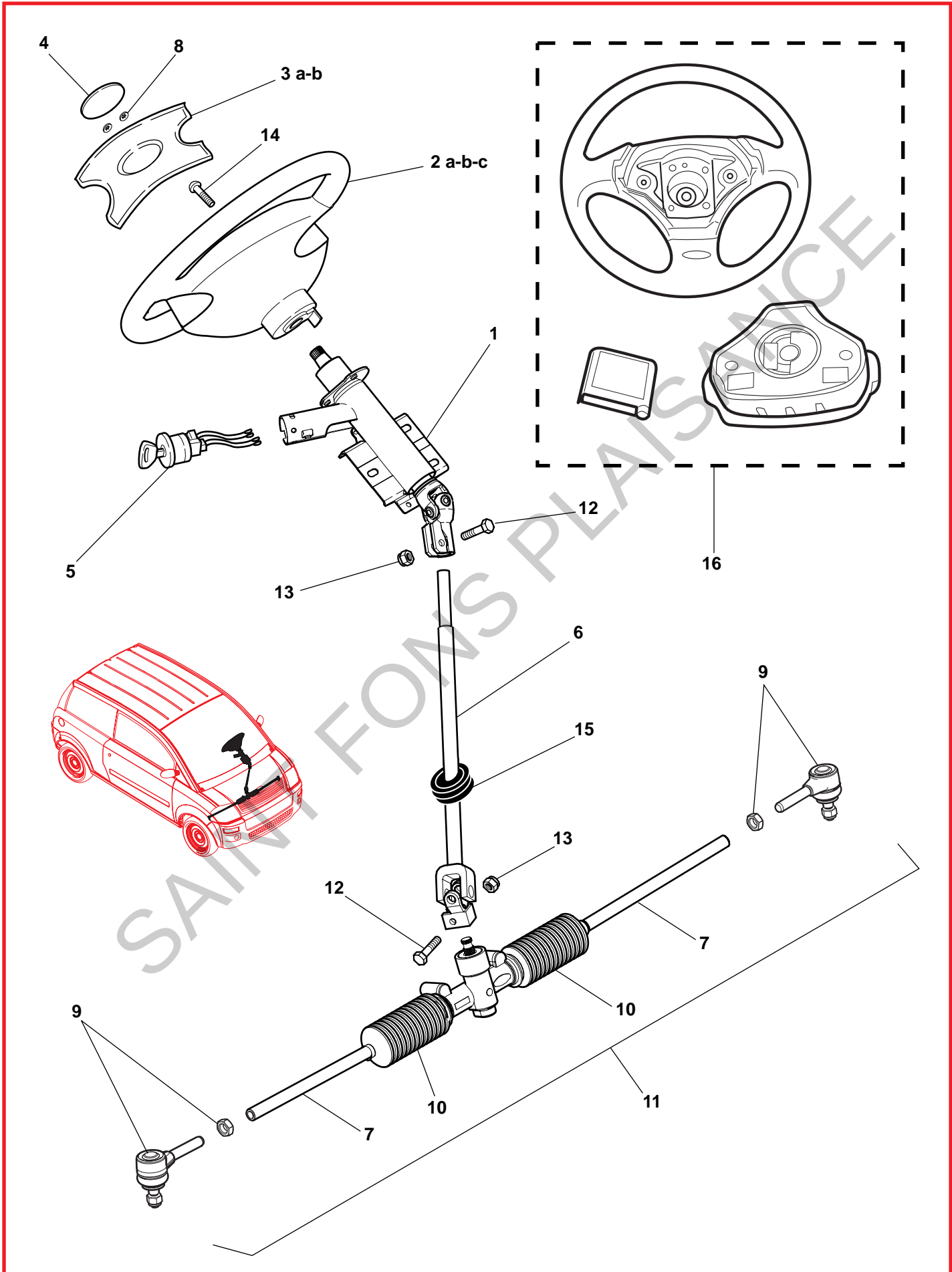


3^{ème} VERSION
voir info N° 300

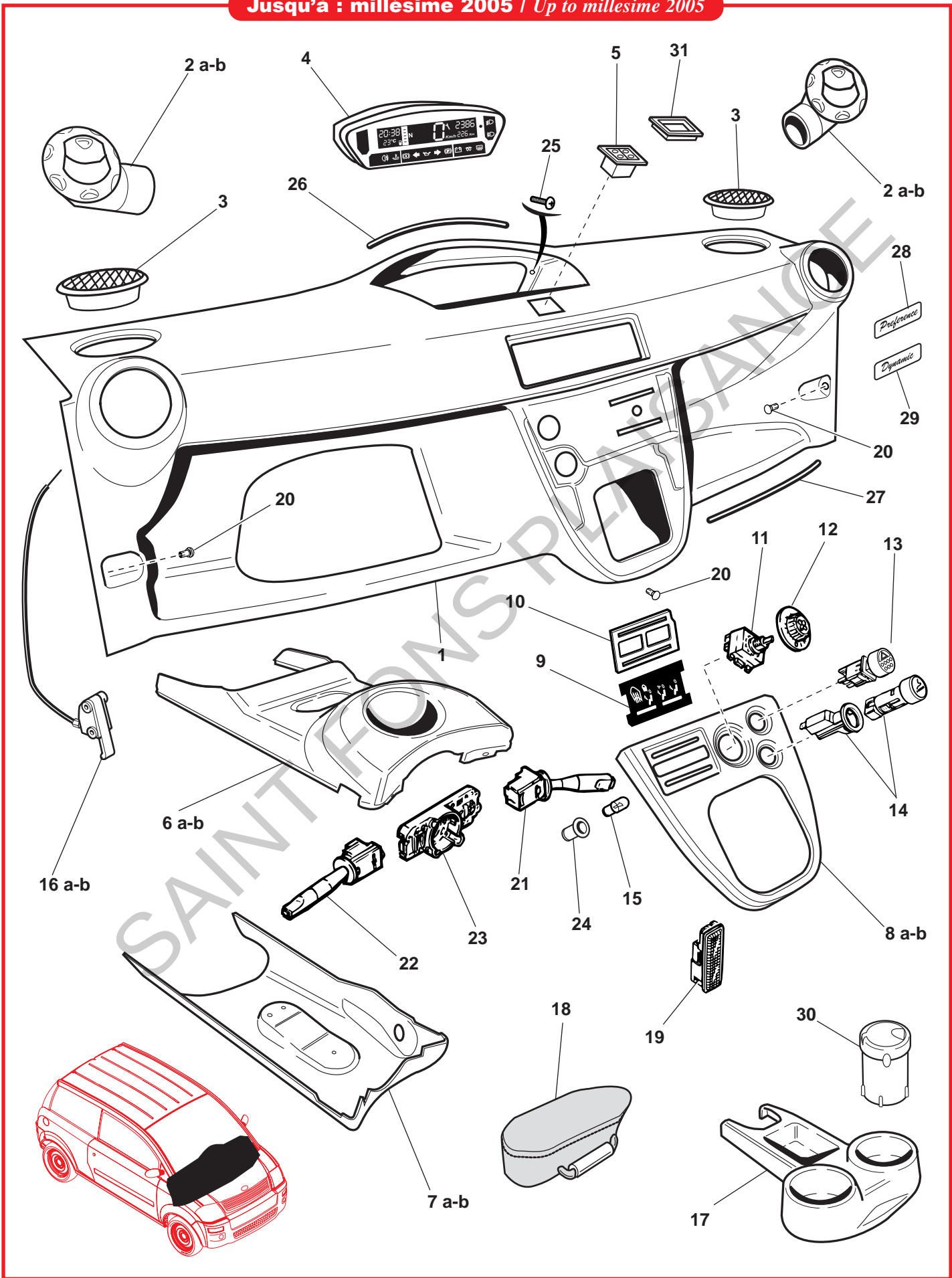




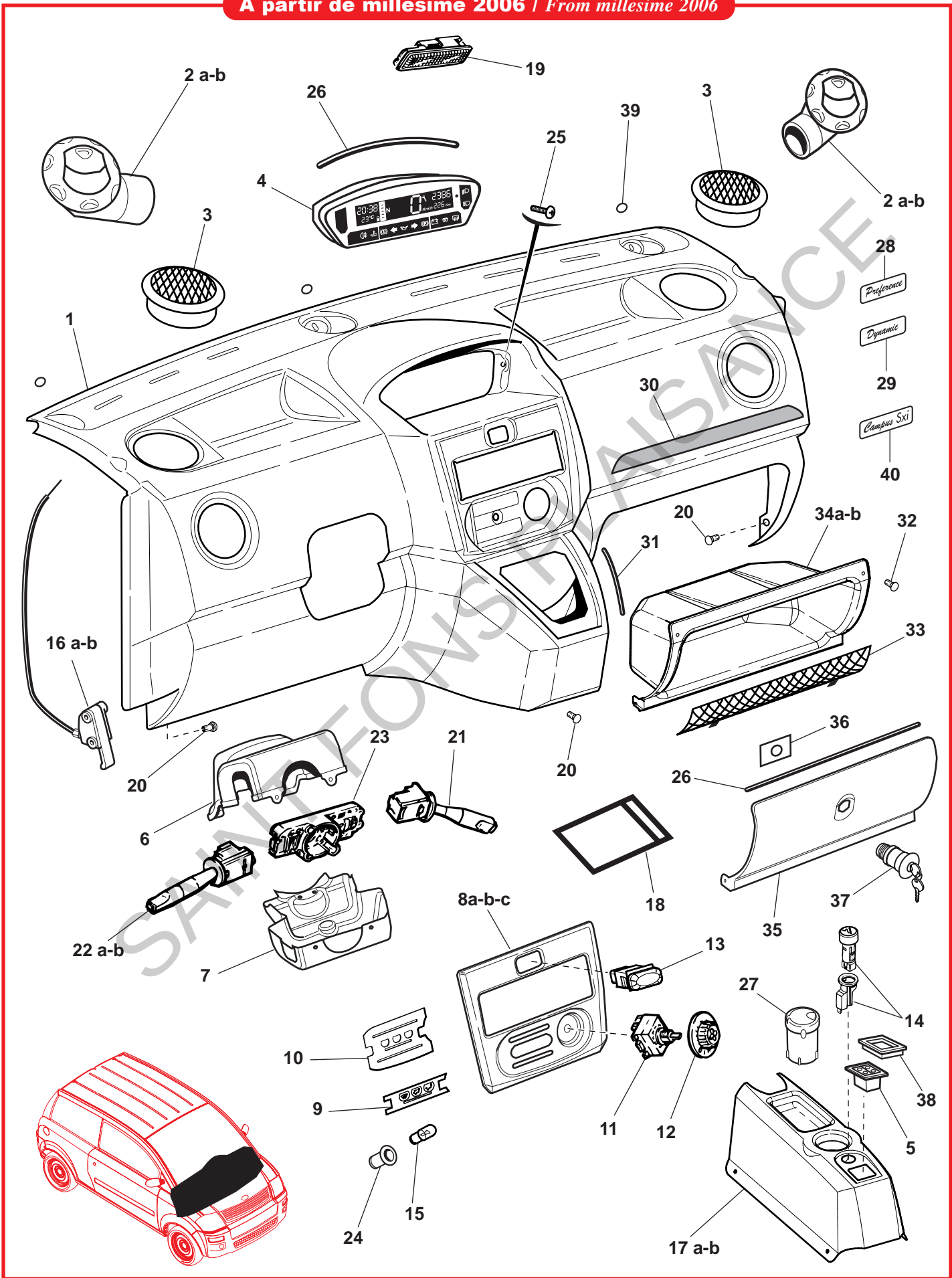




Jusqu'à : millésime 2005 / Up to millesime 2005

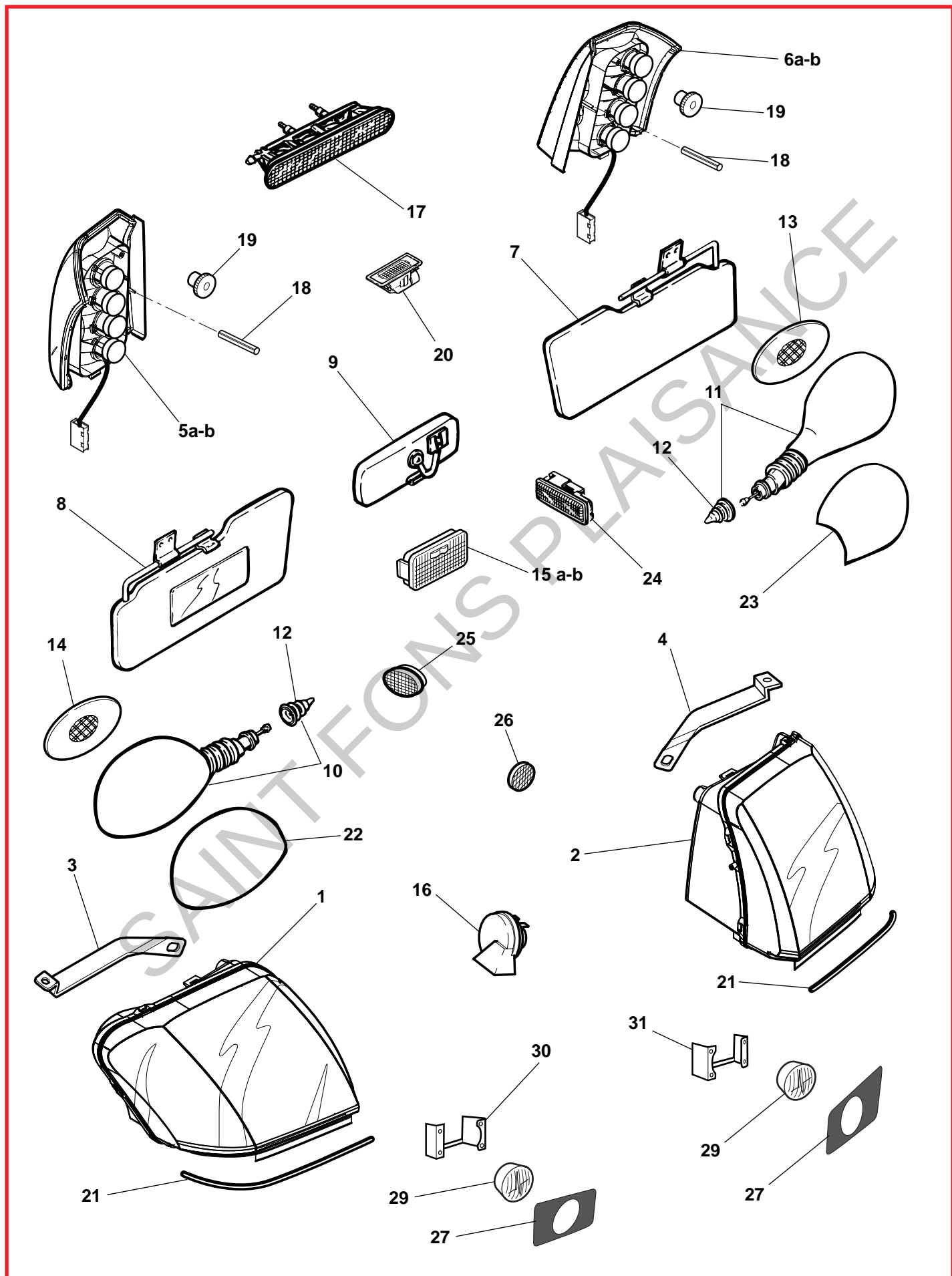


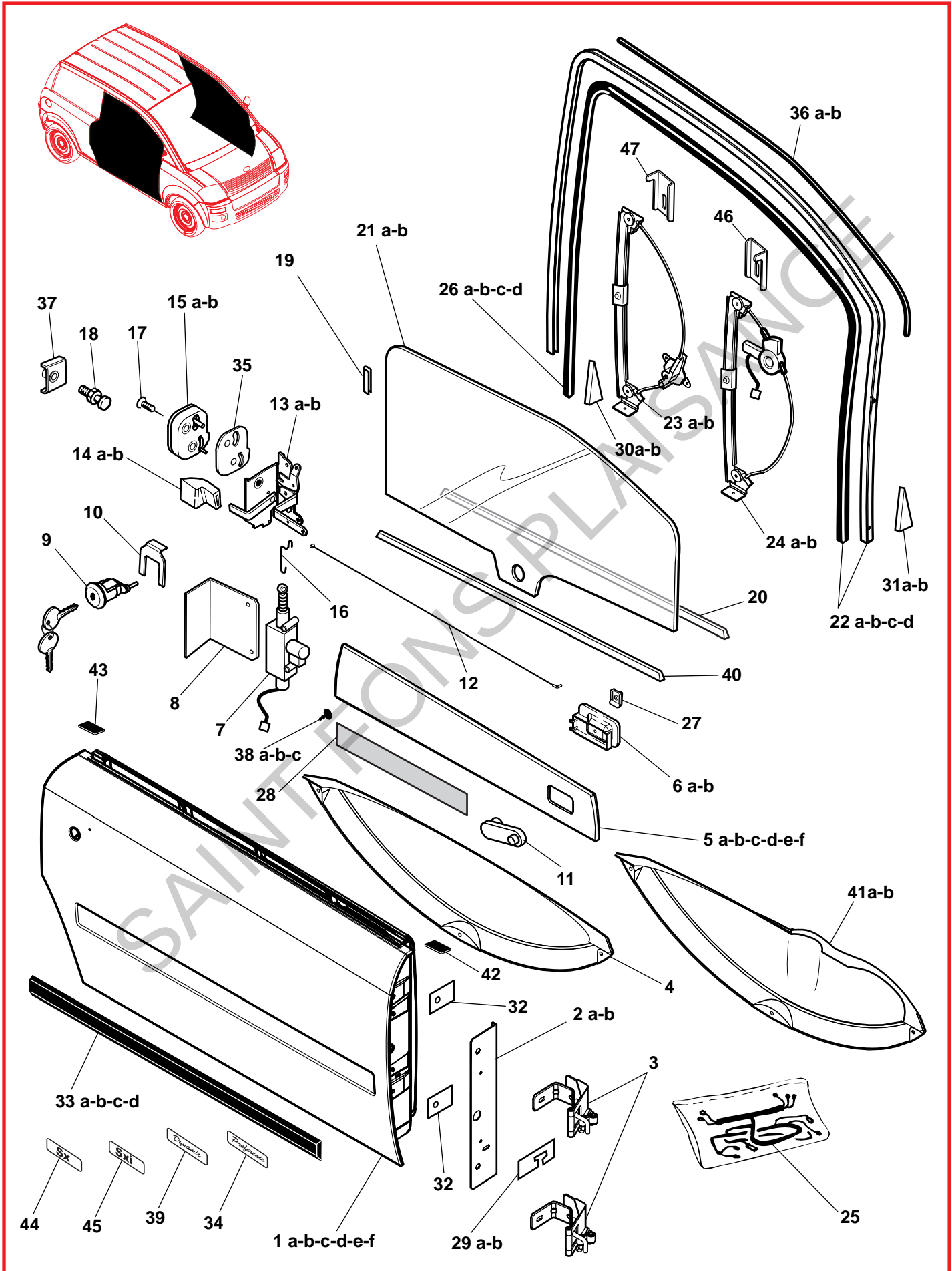
A partir de millésime 2006 / From millesime 2006



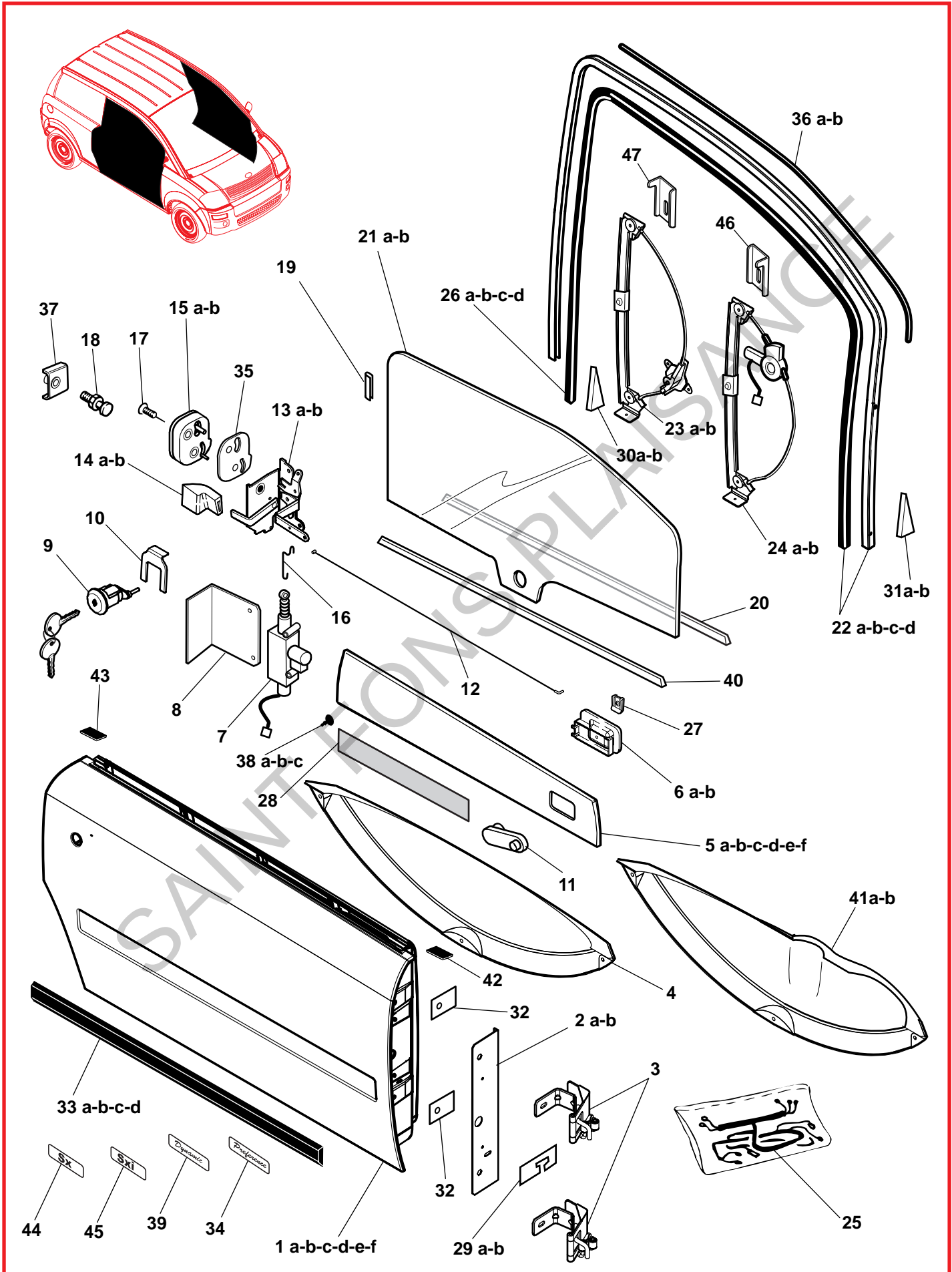
A partir de millésime 2006 / From millesime 2006

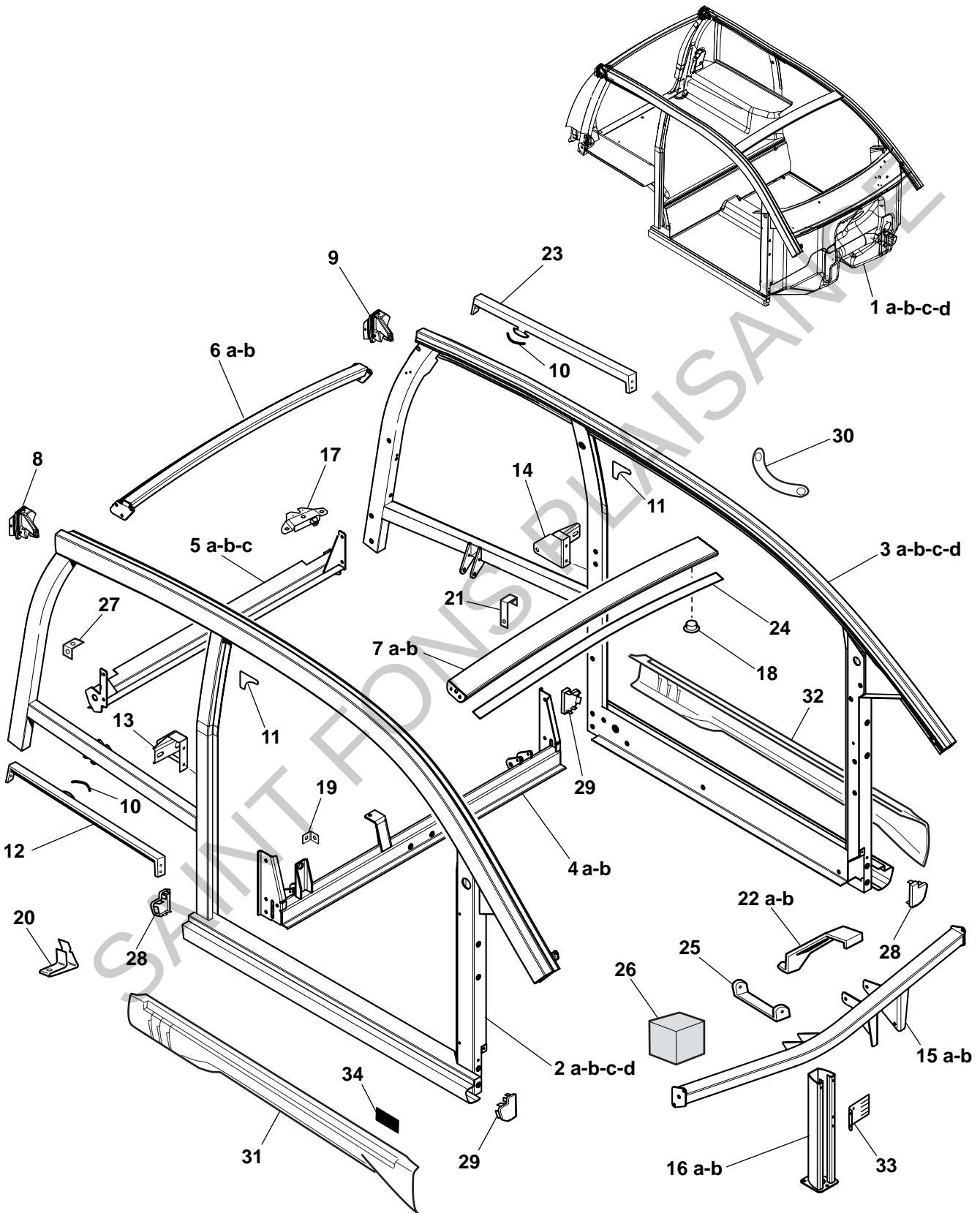
Rep	Désignation	Designation	Code	Info	Qté Qty
1	Planche de bord millésime 2006	Dashboard, 2006	1 004 104		1
2a	Aérateur	Vent	1 000 799		2
2b	Aérateur alu	Alu vent	1 002 871		2
3	Haut parleur + grille	Loud speaker + grid	1 002 435		2
4	Combiné de bord	Instrument panel	1 003 259		1
5	Commande lève-vitre électrique	Elect. window winder switch	1 002 294		1
6	Cache colonne supérieur millésime 2006	Upper steering column cover, 2006	1 004 081		1
7	Cache colonne inférieur millésime 2006	Lower steering column cover, 2006	1 004 080		1
8a	Façade noir millésime 2006	Black consol, 2006	1 004 190		1
8b	Façade alu millésime 2006	Alu consol, 2006	1 004 191		1
8c	Façade bois millésime 2006	Wood consol, 2006	1 004 486		1
9	Sérigraphie TB millésime 2006	Dashboard silk-screen printing 2006	1 004 180		1
10	Masque sérigraphie millésime 2006	Silk-screen printing mask 2006	1 004 179		1
11	Commutateur ventilateur 3V	Fan switch 3V	0 660 416		1
12	Commande ventilateur 3V	Fan driving 3V	0 660 418		1
13	Inter warning S 31064	Warning	1 004 100		1
14	Allume cigare TL 6313	Cigar lighter	1 004 099		1
15	Lampe éclairage planche de bord	Dashboard lighting	0 675 418		1
16a	Tirette capot	Bonnet control	1 002 368		1
16b	Tirette capot air bag	Bonnet control air bag	1 003 236		1
17a	Console P50 millésime 2006	Consol P50, 2006	1 004 119		1
17b	Console P50 millésime 2006 GENERIQUE	Consol P50, 2006 GENEERIC	1 005 697		1
18	Porte documents	Document holder	1 004 082		1
19	Plafonnier	Ceiling lamp	0 675 183		1
20	Rivet plastique noir Ø 6	Black plastic rivet Ø 6	1 002 426		3
21	Commodo essuie-glace	Windscreen wiper lever	1 002 186		1
22a	Commodo éclairage	Lighting lever	1 002 187		1
22b	Commodo éclairage + anti-brouillard	Lighting lever + fog light	1 003 023		1
23	Support commodo	Lever support	0 675 820		1
24	Passe fil tube	Tube wire pass	1 000 707		1
25	Vis bombée 5x30	Curve screw 5x30	1 002 500		2
26	Profil caoutchouc boîte à gants	Rubber seal, gloves box	0 680 236		ML
27	Cendrier	Ashbox	1 002 420		1
28	Logo Preference	Preference logo	1 002 859		1
29	Logo Dynamic	Dynamic logo	1 003 728		1
30	Baguette PDB bois	Rod, wood	1 004 487		1
31	Joint bord de tôle (soufflet levier inv.)	Gasket, sheet (reversing lever bellow)	0 664 424		ML
32	Rivet plastique boîte à gants	Plastic rivet, gloves box	1 004 264		2
33	Filet boîte à gants P50	Net, gloves box P50	1 004 106		1
34a	Boîte à gants couvercle	Gloves box, cover	1 004 097		1
34b	Boîte à gants filet	Gloves box, net	1 004 096		1
35	Couvercle boîte à gants	Cover, gloves box	1 004 098		1
36	Contre-plaque loquet boîte à gants	Latch thrust, gloves box	1 004 175		1
37	Loquet fermeture clé	Latch key	1 004 094		1
38	Cache commande lève vitre	Elect. window winder control cover	1 003 103		1
39	Cache vis	Screw cover	1 005 330		3
40	Déco intérieur Campus Sxi	SxiCampus Interior decoration	1 006 570		1



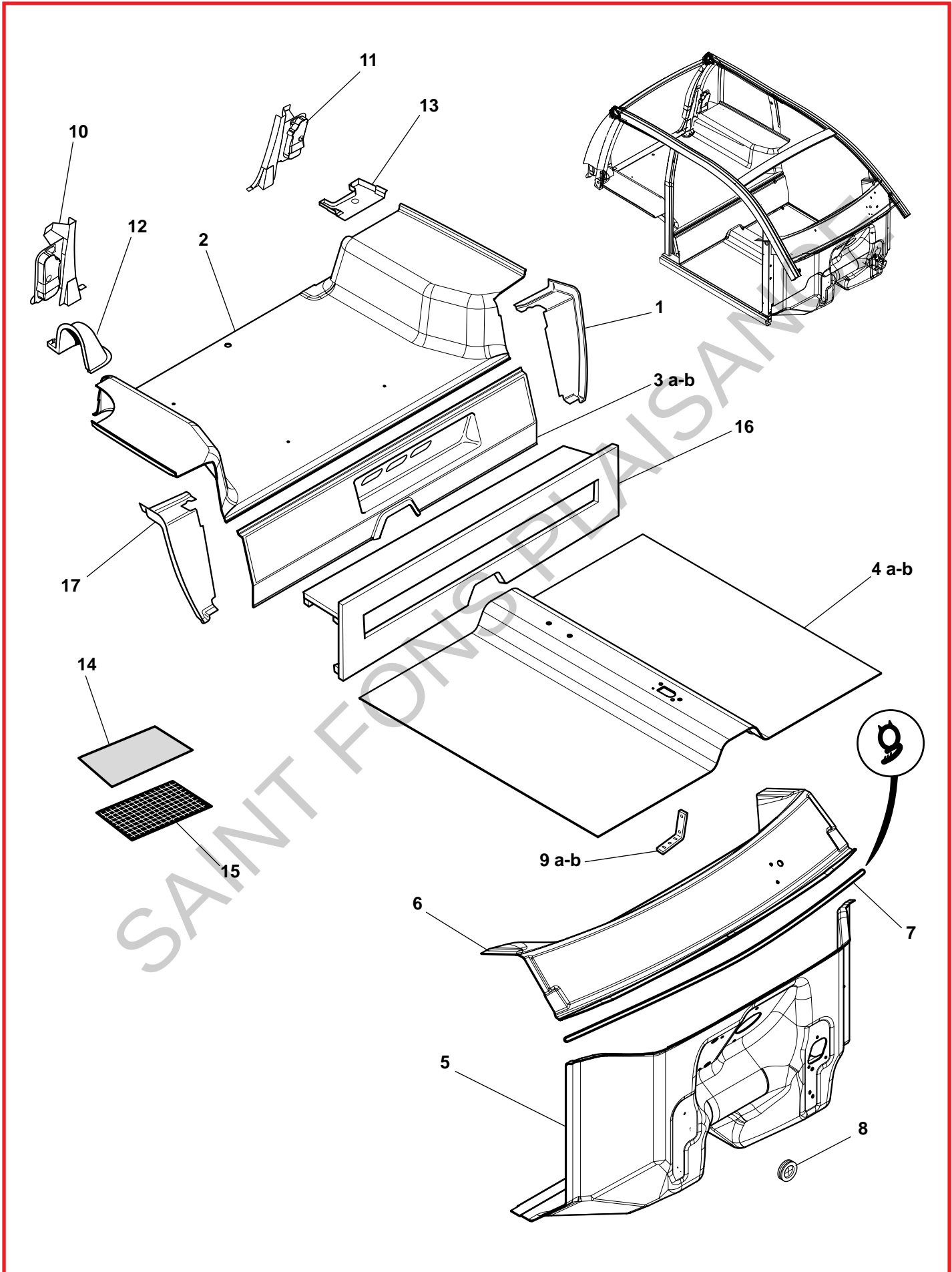


Rep	Désignation	Designation	Code	Info	Qté Qty
1a	Porte G brut int. gris V2	Left door, V2 grey int. raw	1 004 701	296	1
1b	Porte D brut int. gris V2	Right door, V2 grey int. raw	1 004 700	296	1
1c	Porte G brut int. noir V2	Left door, V2 black int. raw	1 004 703	296	1
1d	Porte D brut int. noir V2	Right door, V2 black int. raw	1 004 702	296	1
1e	Porte G éclairneur	Left door light	1 007 167		1
1f	Porte D éclairneur	Right door light	1 007 168		1
2a	Platine renfort charnière D	Right hinge, reinforcing plate	1 002 741		1
2b	Platine renfort charnière G	Left hinge, reinforcing plate	1 002 742		1
3	Charnière porte	Door hinge	1 001 921		4
4	Vide poche	Compartment	1 001 205		2
5a	Garnissage porte D	Right door trim	1 000 601		1
5b	Garnissage porte G	Left door trim	1 000 600		1
5c	Garnissage porte D Millésime 2005	Right door trim 2005	1 002 863		1
5d	Garnissage porte G Millésime 2005	Left door trim 2005	1 002 864		1
5e	Médaille D Millésime 2006	Right trim, 2006	1 004 745		1
5f	Médaille G Millésime 2006	Left trim, 2006	1 004 746		1
6a	Cde ouverture int. porte D	Right door int. opening control	1 002 743		1
6b	Cde ouverture int. porte G	Left door int. opening control	1 002 744		1
7	Moteur de condamnation central	Central blocking up motor	1 002 745		2
8	Platine sup. mot. centralisé	Centralised motor support plate	1 002 746		2
9	Antivol démarrage + barillet de porte	Starting + door barrel	1 002 108		1
10	Fourchette verrou	Lock fork	0 659 157		2
11	Manivelle vitre (noir)	Glass crank (black)	1 003 812		2
12	Câble ouverture int.	Int. opening cable	1 002 747		2
13a	Serrure int. porte D	Right door, int. lock	1 002 748		1
13b	Serrure int. porte G	Left door, int. lock	1 002 749		1
14a	Cde ouverture ext. porte D	Right door, ext. opening control	0 659 238		1
14b	Cde ouverture ext. porte G	Left door, ext. opening control	0 659 239		1
15a	Serrure ext. porte D	Right door ext. lock	0 659 071		1
15b	Serrure ext. porte G	Left door ext. lock	0 659 073		1
16	Tringle verrouillage centralisé	Centralized locking rod	1 002 750		2
17	Vis serrure ext.	Lock screw	0 656 647		2
18	Gâche de porte	Door catch	0 659 069		2
19	Clip de guidage vitre	Glass guiding clip	1 002 751		2
20	Lécheur porte	Door seal	1 001 535		2
21a	Vitre de porte D	Right door glass	1 002 737		1
21b	Vitre de porte G	Left door glass	1 002 738		1
22a	Cadre de porte D + profil	Right door frame + contour	1 002 755	296	1
22b	Cadre de porte G + profil	Left door frame + contour	1 002 756	296	1
22c	Cadre de porte D + coulisse V2	Right door frame + slide V2	1 003 601	296	1
22d	Cadre de porte G + coulisse V2	Left door frame + slide V2	1 003 600	296	1
23a	Lève-vitre manuel D	Right manual window winder	1 002 757		1
23b	Lève-vitre manuel G	Left manual window winder	1 002 758		1
24a	Lève-vitre électrique D	Right electric window winder	1 002 759		1
24b	Lève-vitre électrique G	Left electric window winder	1 002 760		1
25	Faisceau de porte	Door beam	1 002 671		2

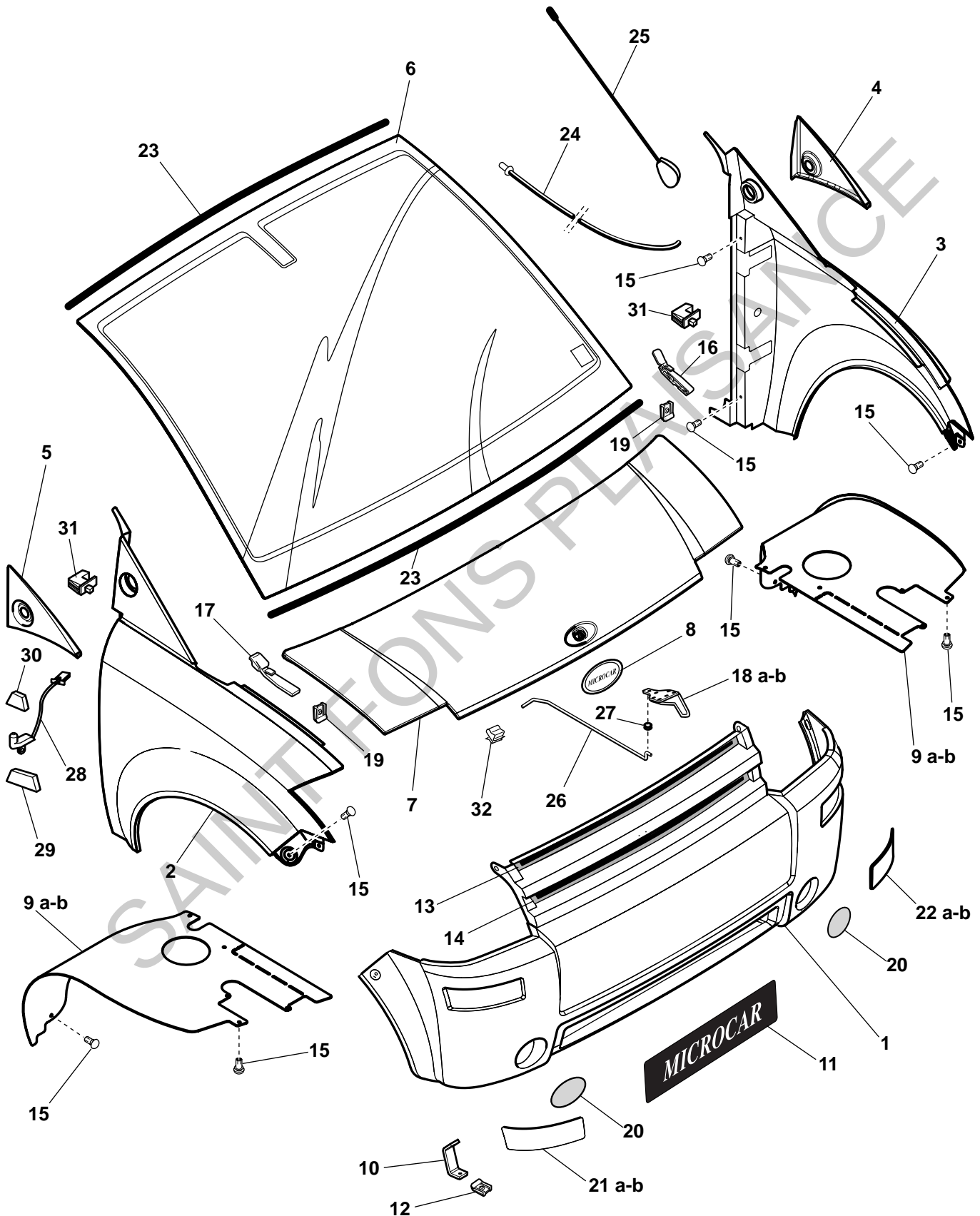




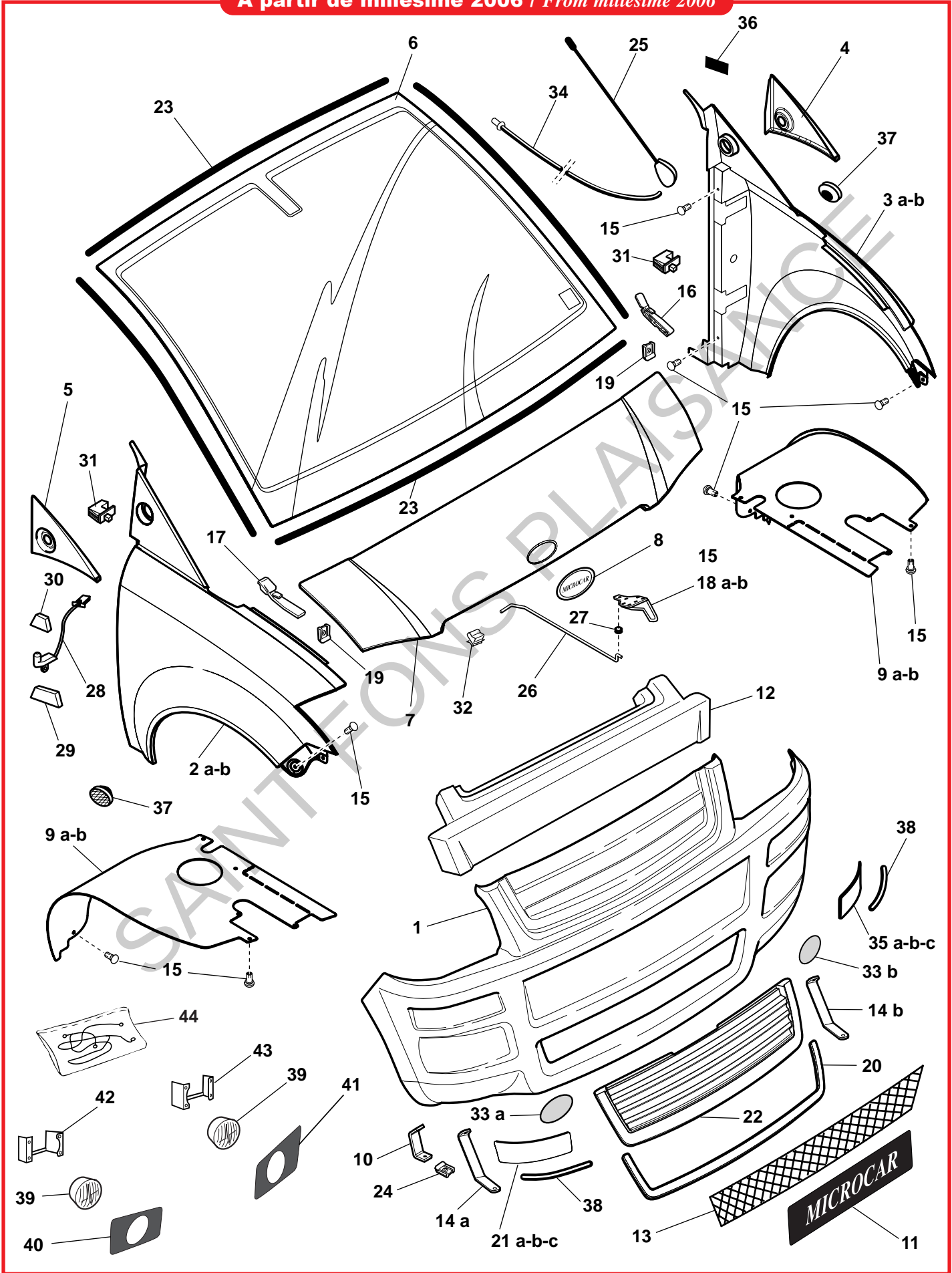
Rep	Désignation	Designation	Code	Info	Qté Qty
1a	Caisse nue CAG	Stripped body (left driving)	1 003 853		1
1b	Caisse nue air-bag CAG	Air-bag stripped body (left driving)	1 003 913		1
1c	Caisse nue CAG noire	Stripped body (left driving) black	1 007 275		1
1d	Caisse nue air-bag CAG noire	Air-bag stripped body (left driving) black	1 007 276		1
2a	Côté caisse D alu	Alu right side body	1 002 898		1
2b	Côté caisse D alu air-bag	Air-bag alu right side body	1 003 423		1
2c	Côté caisse D alu noir	Alu right side body black	1 006 062		1
2d	Côté caisse D alu air-bag noir	Air-bag alu right side body black	1 006 375		1
3a	Côté caisse G alu	Alu left side body	1 002 899		1
3b	Côté caisse G alu air-bag	Air-bag alu left side body	1 003 424		1
3c	Côté caisse G alu noir	Alu left side body black	1 006 063		1
3d	Côté caisse G alu air-bag noir	Air-bag alu left side body black	1 006 376		1
4a	Traverse support essieu	Axle support cross member	1 001 622		1
4b	Traverse support essieu noire	Axle support cross member black	1 006 068		1
5a	Traverse inf. alu	Alu lower cross member	1 003 444	297	1
5b	Traverse inf. alu noire	Alu lower cross member black	1 006 066		1
5c	Traverse AR inf Cargo	Cargo lower rear cross member	1 005 719		1
6a	Traverse sup. alu	Alu upper cross member	1 001 623		1
6b	Traverse sup. alu noire	Alu upper cross member black	1 006 067		1
7a	Traverse sup. pare brise	Wind screen upper cross member	1 001 625		1
7b	Traverse sup. pare brise noire	Wind screen upper cross member black	1 006 065		1
8	Bouchon C/C D	Right plug	1 001 733		1
9	Bouchon C/C G	Left plug	1 001 734		1
10	Profil finition habillage AR	Rear trim finishing profile	0 680 236		ml
11	Gousset étanchéité porte	Door sealing gusset	1 001 994		2
12	Equerre habillage ARD	Right rear trim square	1 003 479		1
13	Support D gâche enrouleur	Box stable right support	1 001 737		1
14	Support G gâche enrouleur	Box stable left support	1 001 738		1
15a	Traverse planche de bord	Front cross member	1 001 621		1
15b	Traverse planche de bord (bati alu)	Front cross member (alu frame)	1 003 084		1
16a	Pied support console	Consol support	1 001 632		1
16b	Pied support console Millésime 2006	Consol support, 2006	1 004 086		1
17	Serrure hayon	Rear door lock	1 002 372		1
18	Opercule	Plug	1 002 299		2
19	Equerre maintien faisceau	Wiring harness square	1 002 354		2
20	Clips tuyau event	Air hole tube clip	1 002 377		1
21	Patte maintien faisceau	Wiring harness support	1 002 604		1
22a	Support levier inv.	Reversing lever support	1 002 084		1
22b	Support levier inv. Millésime 2006	Reversing lever support 2006	1 004 085		1
23	Equerre habillage ARG	Left rear trim square	1 003 480		1
24	Feuillure pare-brise	Windscreen groove	1 003 848	288	1
25	Patte centrale PDB P50	Centre lug, PDB P50	1 004 084		1
26	Mousse calage Millésime 2006	Blocking foam 2006	1 004 742		3
27	Equerre porte agraphe	Square	1 005 646		2
28	Bouchon longeron AVG/ARD	Right rear/left front spar plug	1 003 028		1
29	Bouchon longeron AVD/ARG	Left rear/right front spar plug	1 003 027		1
30	Poignée de maintien + bouchons	Handle + Plugs	1 003 044		2
31	Bavolet à peindre D	RHS, lower trim	1 007 198		1
32	Bavolet à peindre G	LHS, lower trim	1 007 199		1
33	Tôle porte fusibles	Sheet, fuse holder	1 005 645		1
34	Cale bavolet	Lower trim block	1 006 860		4



Jusqu'à : millésime 2005 / Up to millesime 2005



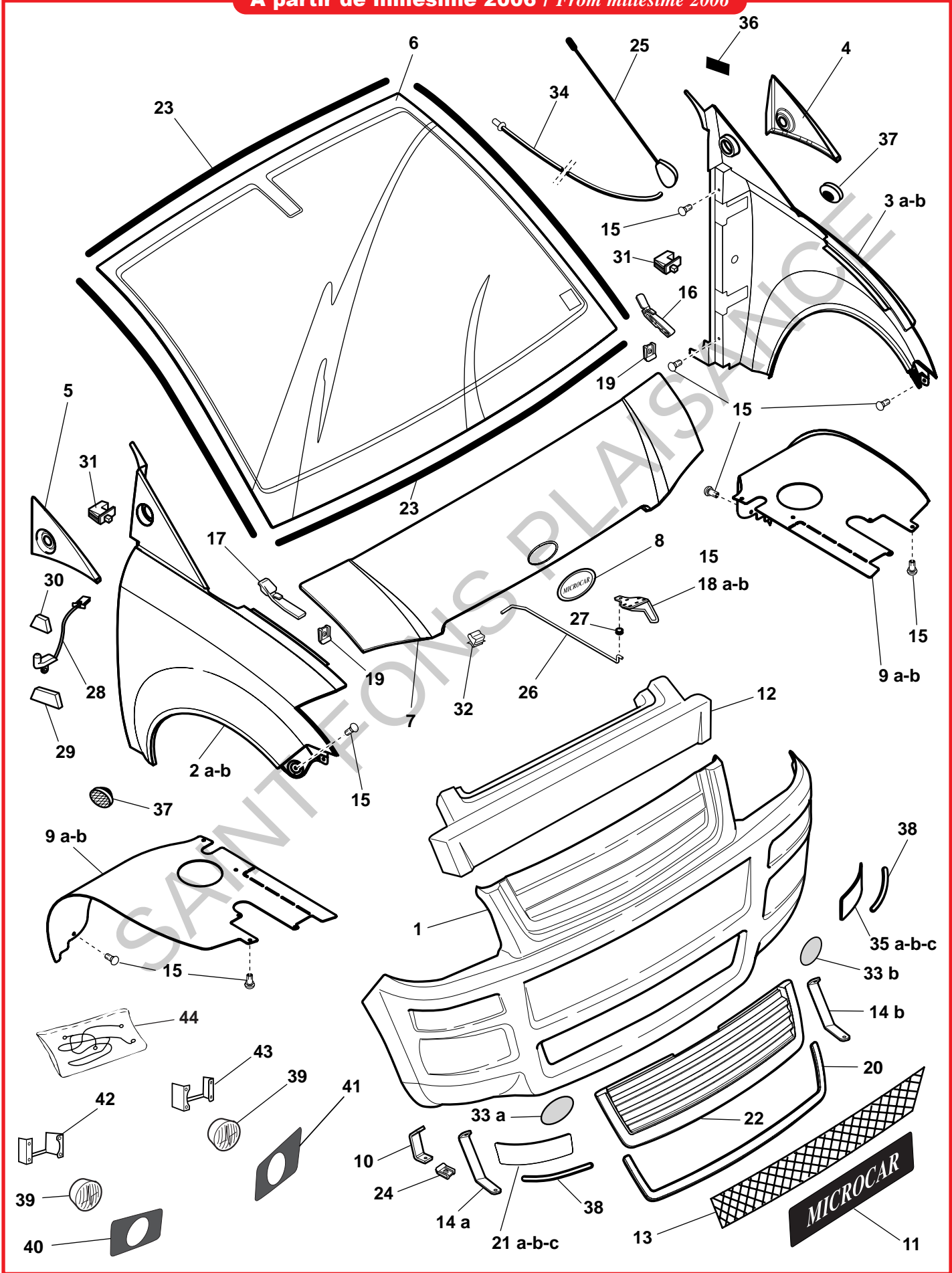
A partir de millésime 2006 / From millesime 2006

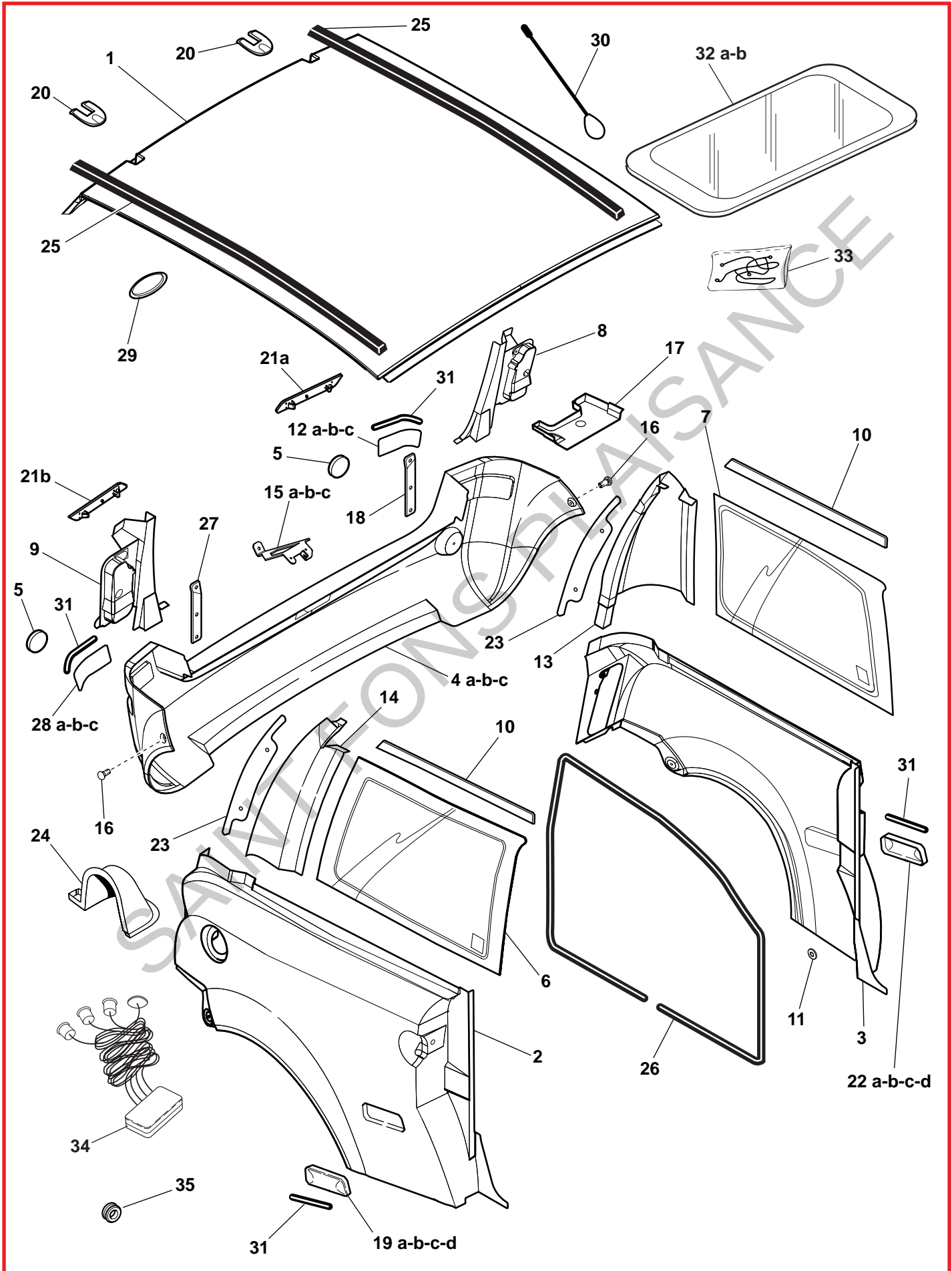


A partir de millésime 2006 / From millesime 2006

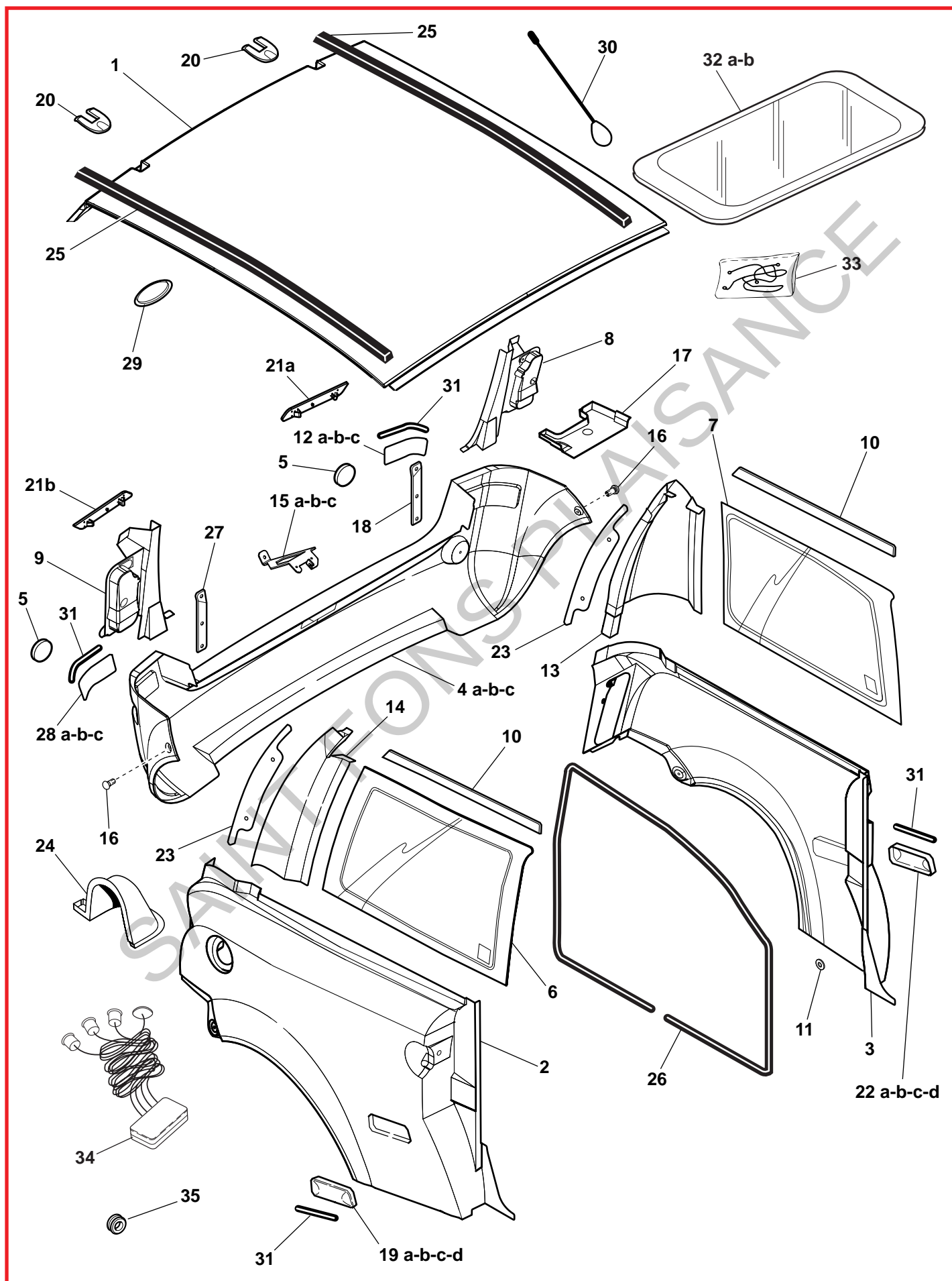
Rep	Désignation	Designation	Code	Info	Qté Qty
1	Pare choc AV blanc brut	Raw white front bumper	1 004 753		1
2a	Aile AV D blanc brut	Raw white right front wing	1 002 689		1
2b	Aile AV D blanc brut répéteur	Raw white right front wing (repeater)	1 006 976		1
3a	Aile AV G blanc brut	Raw white left front wing	1 002 688		1
3b	Aile AV G blanc brut répéteur	Raw white left front wing (repeater)	1 006 977		1
4	Cache rétro G mat	Left mirror cover	1 004 288		1
5	Cache rétro D mat	Right mirror cover	1 004 287		1
6	Pare brise	Wind screen	1 000 582		1
7	Capot AV blanc brut	Raw white front bonnet	1 004 747		1
8	Logo MICROCAR alu	MICROCAR logo	1 002 458		1
9a	Pare boue AV	Front mud arrester	1 002 009		2
9b	Pare boue AV bati alu	Alu frame front mud arrester	1 002 975		2
10	Patte inf. pare choc AV bati acier	Front bumper lug fixing	1 004 065		2
11	Autocollant MICROCAR	Front MICROCAR logo	1 001 331		1
12	Absorbeur Pare choc AV	Front bumper absorber	1 004 643		1
13	Grille pare choc AV P50	Front bumper grill, P50	1 004 107		1
14a	Patte pare choc AVD bati alu mill 2006	Right front bumper lug, alu frame	1 004 063		1
14b	Patte pare choc AVG bati alu mill 2006	Left front bumper lug, alu frame	1 004 064		1
15	Rivet plastique noir Ø 6 bombé	Black plastic rivet	1 002 426		/
16	Charnière capot G	Left cover hinge	1 002 734		1
17	Charnière capot D	Right cover hinge	1 002 732		1
18a	Gâche capot	Cover box stable	1 002 735		1
18b	Gâche capot bati alu	Alu frame cover box stable	1 003 376		1
19	Clip prestole	Prestole clip	1 002 736		2
20	Chrome calandre	Calender chrome	1 004 194		1
21a	Baguette pare choc AVD carbone	Rod, right front bumper, carbon	1 004 592		1
21b	Baguette pare choc AVD alu	Rod, right front bumper, alu	1 004 483		1
21c	Baguette pare choc AVD emboutie (à peindre)	Rod, right front bumper, pressed	1 006 970		1
22	Calandre	Calender	1 004 193		1
23	Joint de pare brise	Windscreen joint	0 664 097		/
24	Clip Prestol	Prestol clip	1 002 378		2
25	Antenne radio	Radio aerial	1 005 246		1
26	Tringle	Rod	1 002 282		1
27	Passe fil	Wire pass	0 655 579		1
28	Sonde température extérieure	Ext. temperature probe	1 002 061		1
29	Mousse étanch. inf. sonde temp.	Sealing foam	1 002 369		1
30	Mousse étanch. sup. sonde temp.	Sealing foam	1 002 446		1
31	Interrupteur de porte	Door switch	0 675 120		2
32	Agrafe Ø 5 tôle	Clip	0 655 220		1
33a	Adhésif imitation AB AVD	Adhesive	1 004 186		1
33b	Adhésif imitation AB AVG	Adhésive	1 004 187		1
34	Cable radio	Radio cable	1 003 862		1
35a	Baguette pare choc AVG carbone	Left front bumper rod, carbon	1 004 593		1
35b	Baguette pare choc AVG alu	Left front bumper rod, alu	1 004 484		1
35c	Baguette pare choc AVG emboutie (à peindre)	Left front bumper rod, pressed	1 006 971		1
36	Adhésif alu	Alu adhesive	1 002 559		1
37	Répéteur de clignotant	Flashing light repeater	1 006 162		2
38	Jonc chromé	Chrome plated rod	1 005 096		ml

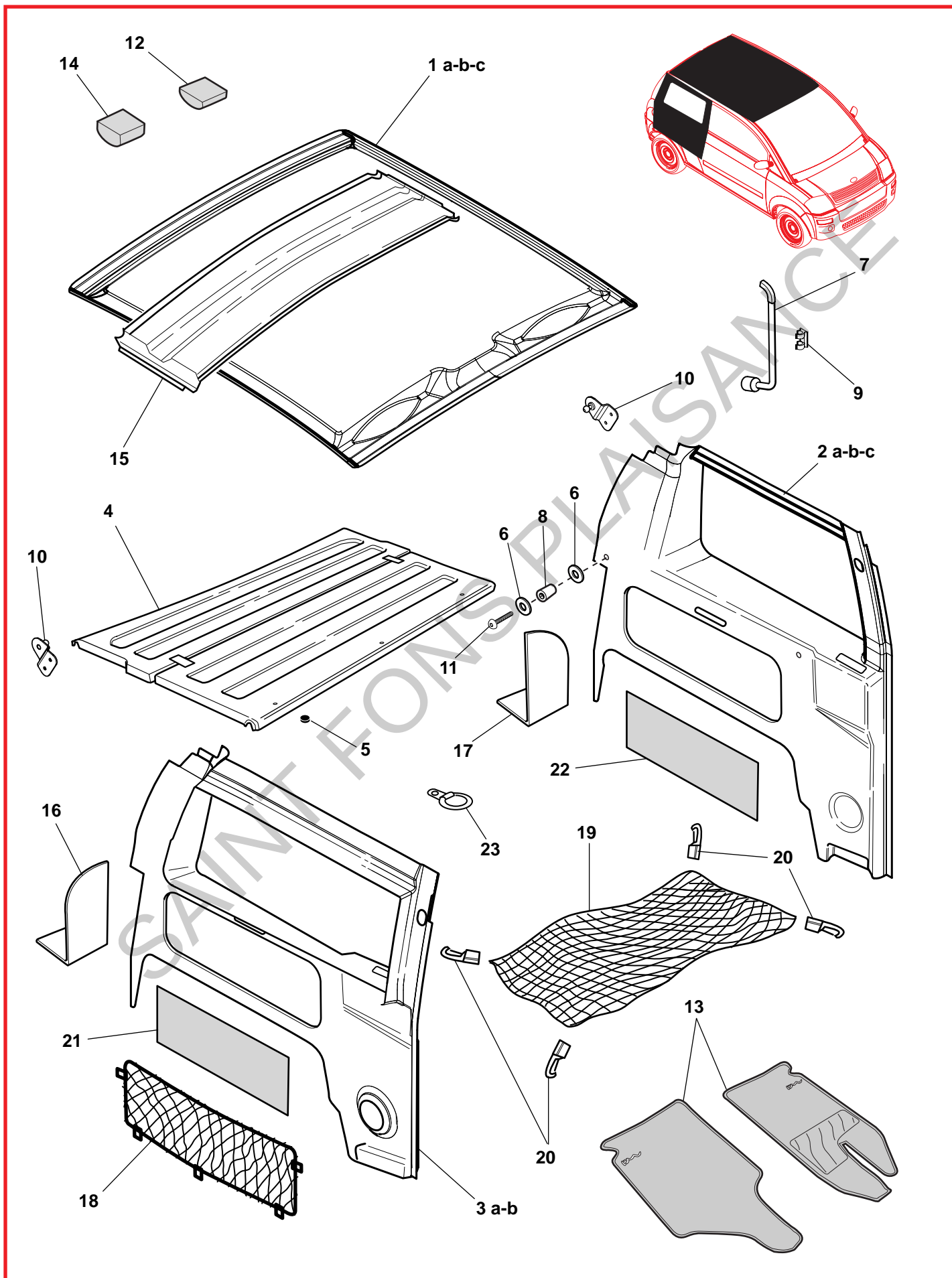
A partir de millésime 2006 / From millesime 2006

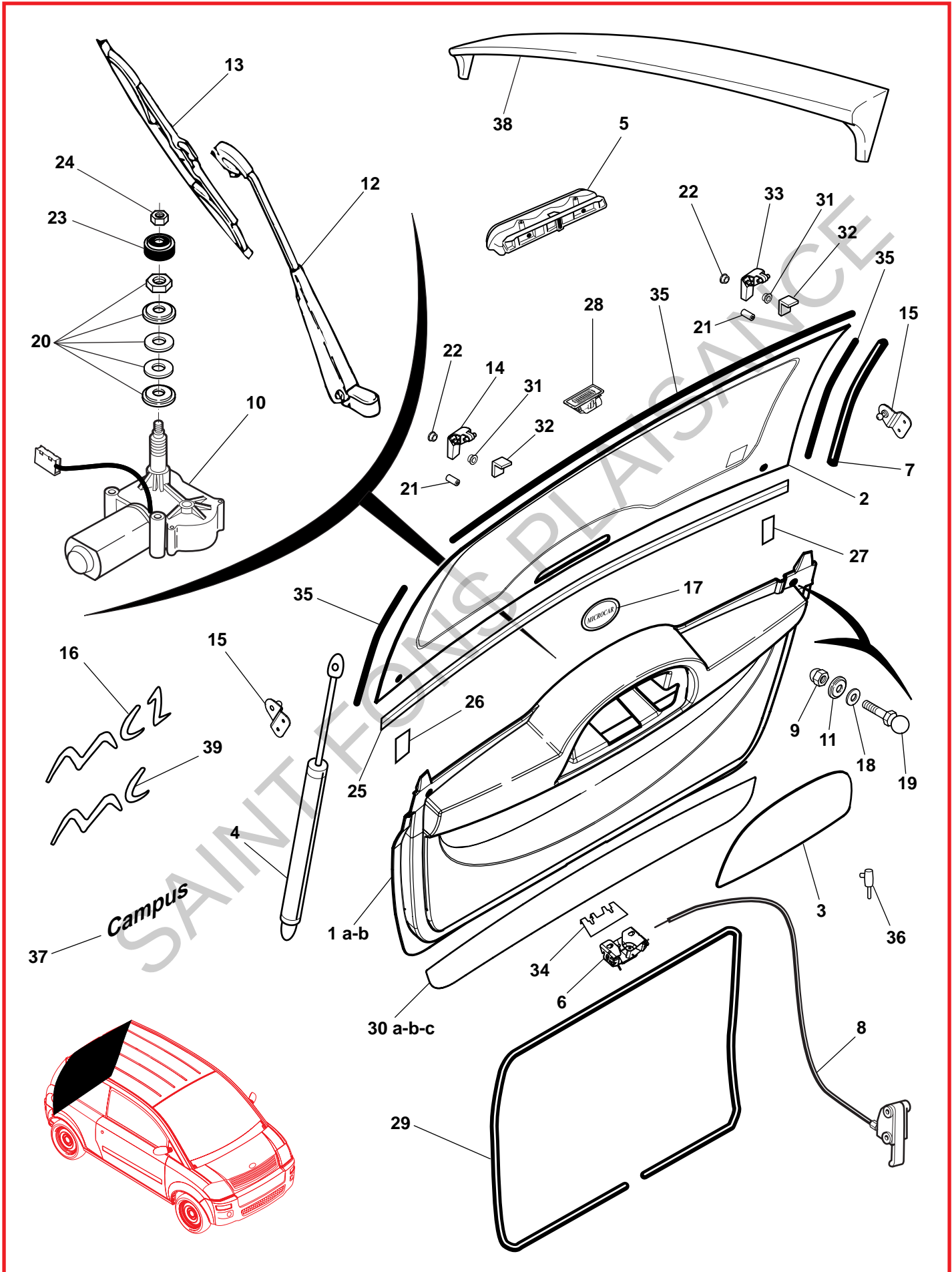




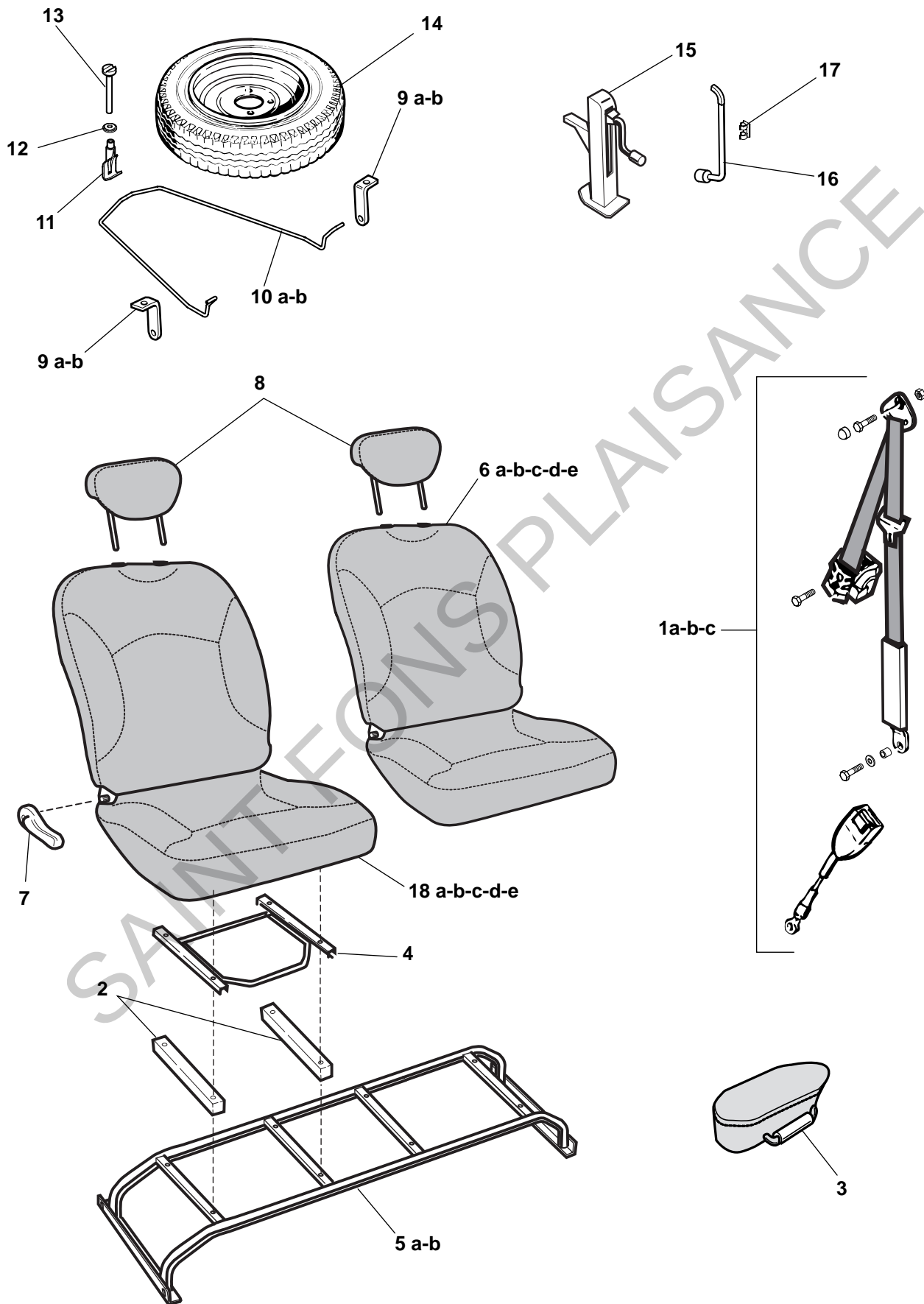
Rep	Désignation	Designation	Code	Info	Qté Qty
1	Pavillon blanc brut SMC	Raw white top roof	1 005 948	303	1
2	Aile ARD blanc brut	Raw white right rear wing	1 003 397		1
3	Aile ARG blanc brut	Raw white left rear wing	1 003 396		1
4a	Pare choc AR blanc brut	Raw white rear bumper	1 002 699		1
4b	Pare choc AR brut mill. 2006	Raw rear bumper 2006	1 004 754		1
4c	Pare choc AR Cargo	Cargo rear bumper	1 006 950		1
5	Catadioptre AR	Rear reflector	1 002 116		2
6	Vitre custode D	Right quarter light	1 002 472		1
7	Vitre custode G	Left quarter light	1 002 473		1
8	Etanchéité feu ARG	Left rear light sealing	1 002 013		1
9	Etanchéité feu ARD	Right rear light sealing	1 002 012		1
10	Feuillure custode	Rear side panel groove	1 002 857		2
11	Rond calage aile AR	Rear wing adjustment round	0 664 191		6
12a	Baguette pare choc ARG alu	Left rear bumper rod, alu	1 002 518		1
12b	Baguette pare choc ARG (noir)	Left rear bumper rod (black)	1 003 674		1
12c	Baguette pare choc ARG carbone	Left rear bumper rod, carbon	1 004 595		1
12d	Baguette pare choc ARG emboutie	Left rear bumper rod, pressed	1 007 133		1
13	Enjoliveur de custode G	Left quarter light trim	1 001 242		1
14	Enjoliveur de custode D	Right quarter light trim	1 001 241		1
15a	Fixation centrale pare chocs AR	Rear bumper central fixing	1 000 464	297	1
15b	Fixation centrale pare chocs AR V2	Rear bumper central fixing V2	1 005 095	297	1
15c	Patte pare choc AR mill. 2006	Rear bumper lug 2006	1 004 067		1
16	Rivet plastique noir Ø 6 bombé	Black plastic rivet	1 002 426		2
17	Etanchéité plancher ARG	Left rear floor sealing	1 002 015		1
18	Patte pare choc ARG	Left rear bumper lug	1 003 261		1
19a	Baguette aile ARD alu	Right rear wing rod, alu	1 003 568		1
19b	Baguette aile ARD (noir)	Right rear wing rod (black)	1 003 678		1
19c	Baguette aile ARD carbone	Right rear wing rod, carbon	1 004 597		1
19d	Baguette aile ARD emboutie	Right rear wing rod, pressed	1 007 134		1
20	Enjoliveurs charnières	Hinge trim	1 003 935	290	2
21a	Catadioptre ARD mill. 2006	Right rear reflector, 2006	1 004 075		1
21b	Catadioptre ARG mill. 2006	Left rear reflector, 2006	1 004 076		1
22a	Baguette aile ARG alu	Left rear wing rod (grey)	1 003 569		1
22b	Baguette aile ARG (noir)	Left rear wing rod (black)	1 003 679		1
22c	Baguette aile ARG carbone	Left rear wing rod, carbon	1 004 598		1
22d	Baguette aile ARG emboutie	Left rear wing rod, pressed	1 007 135		1
23	Tole renfort enjoliveur custode	Reinforcement hub cap rear quarter panel tole	1 002 804		2
24	Etanchéité plancher ARD	Right rear floor sealing	1 002 014		1
25	Joint pavillon	Top roof joint	1 002 481	290	ml
26	Joint de porte	Door joint	1 001 531		2
27	Patte pare choc ARD	Right rear bumper lug	1 003 260		1
28a	Baguette pare choc ARD alu	Right rear bumper rod, alu	1 002 517		1
28b	Baguette pare choc ARD (noir)	Right rear bumper rod (black)	1 003 673		1
28c	Baguette pare choc ARD carbone	Right rear bumper rod, carbon	1 004 594		1
28d	Baguette pare choc ARD emboutie	Right rear bumper rod, pressed	1 007 132		1
29	Opercule antenne toit	Cover, roof aerial	1 006 320		1
30	Antenne de toit	Roof aerial	1 006 164		1

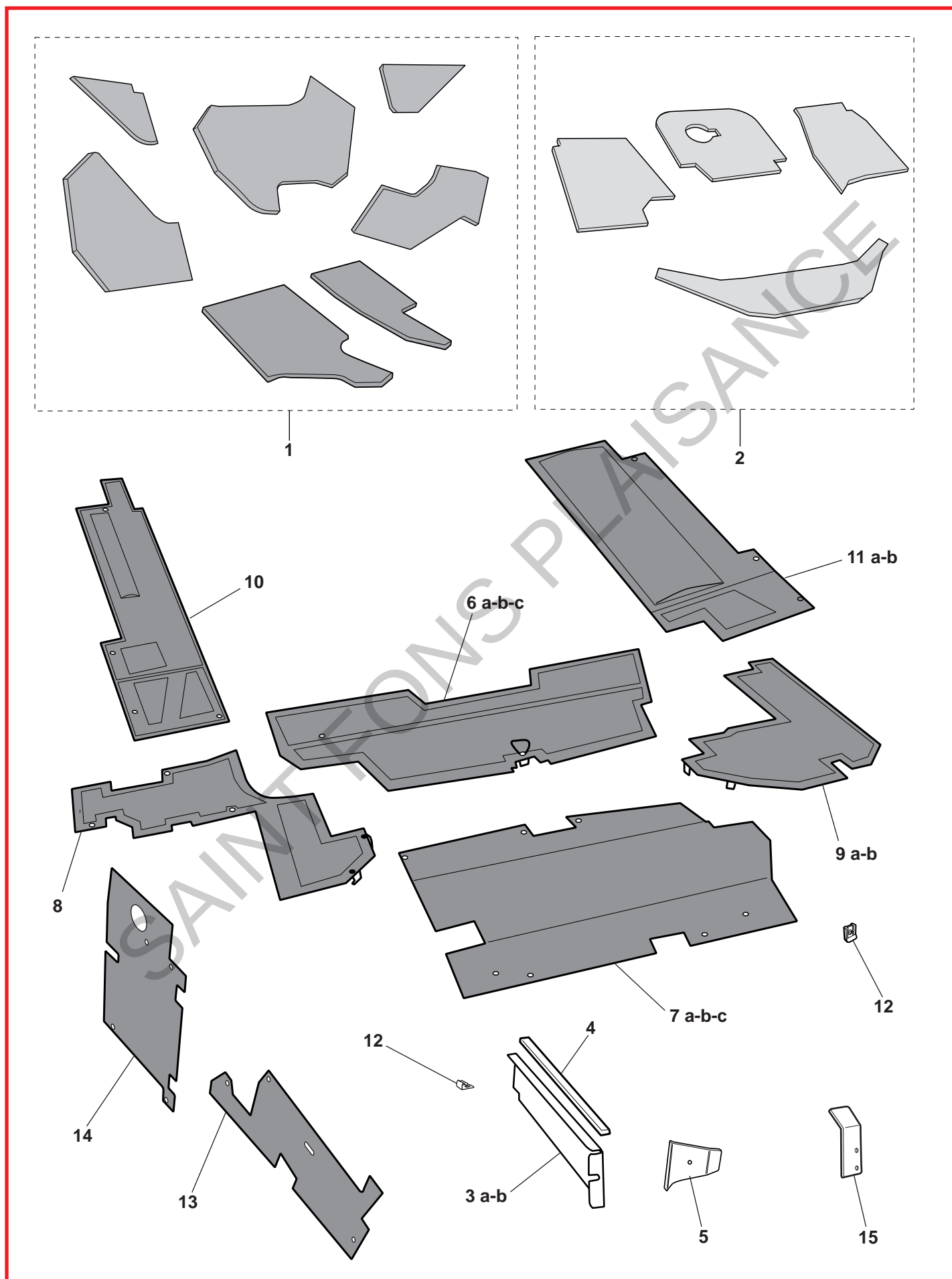


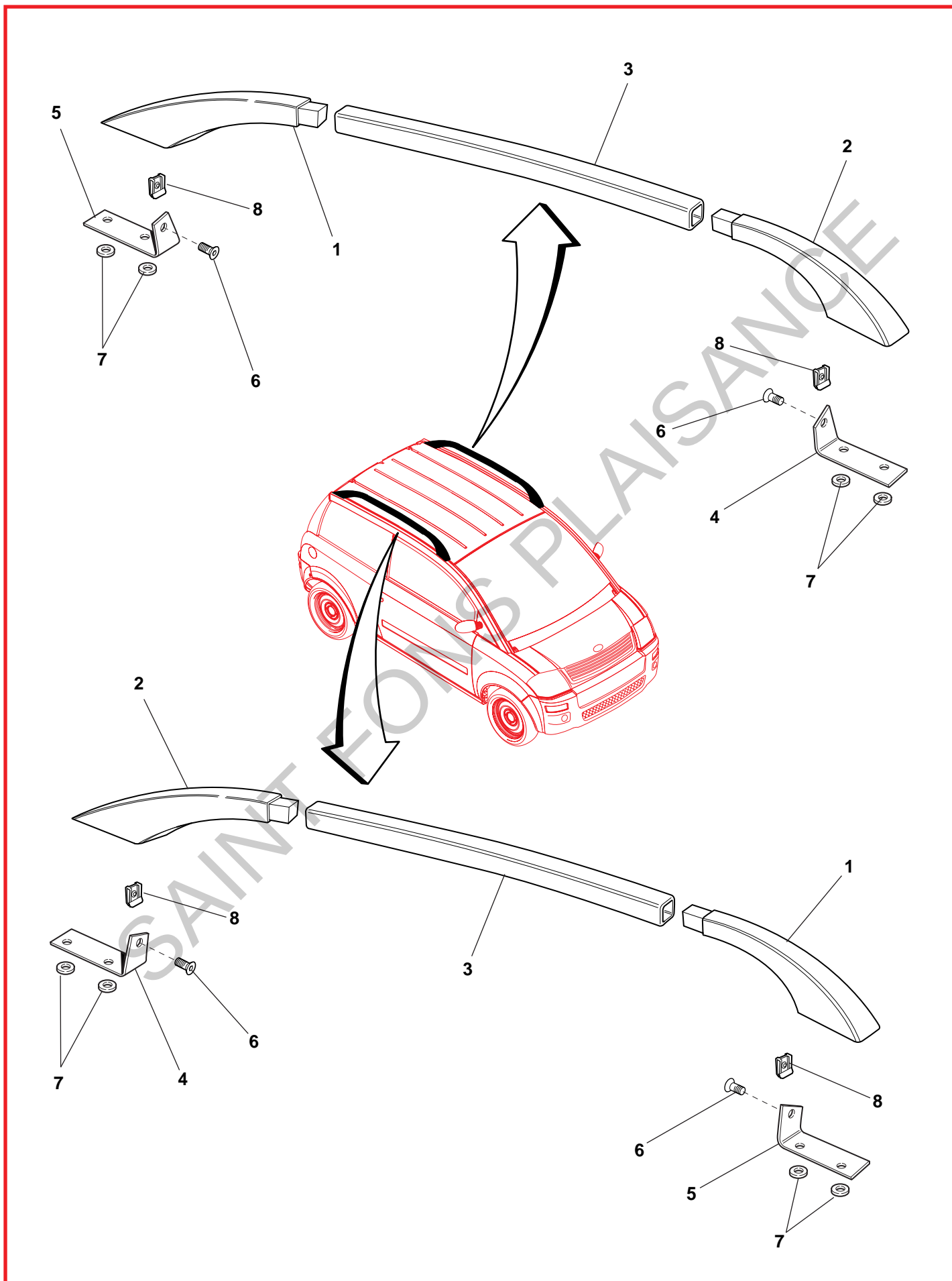


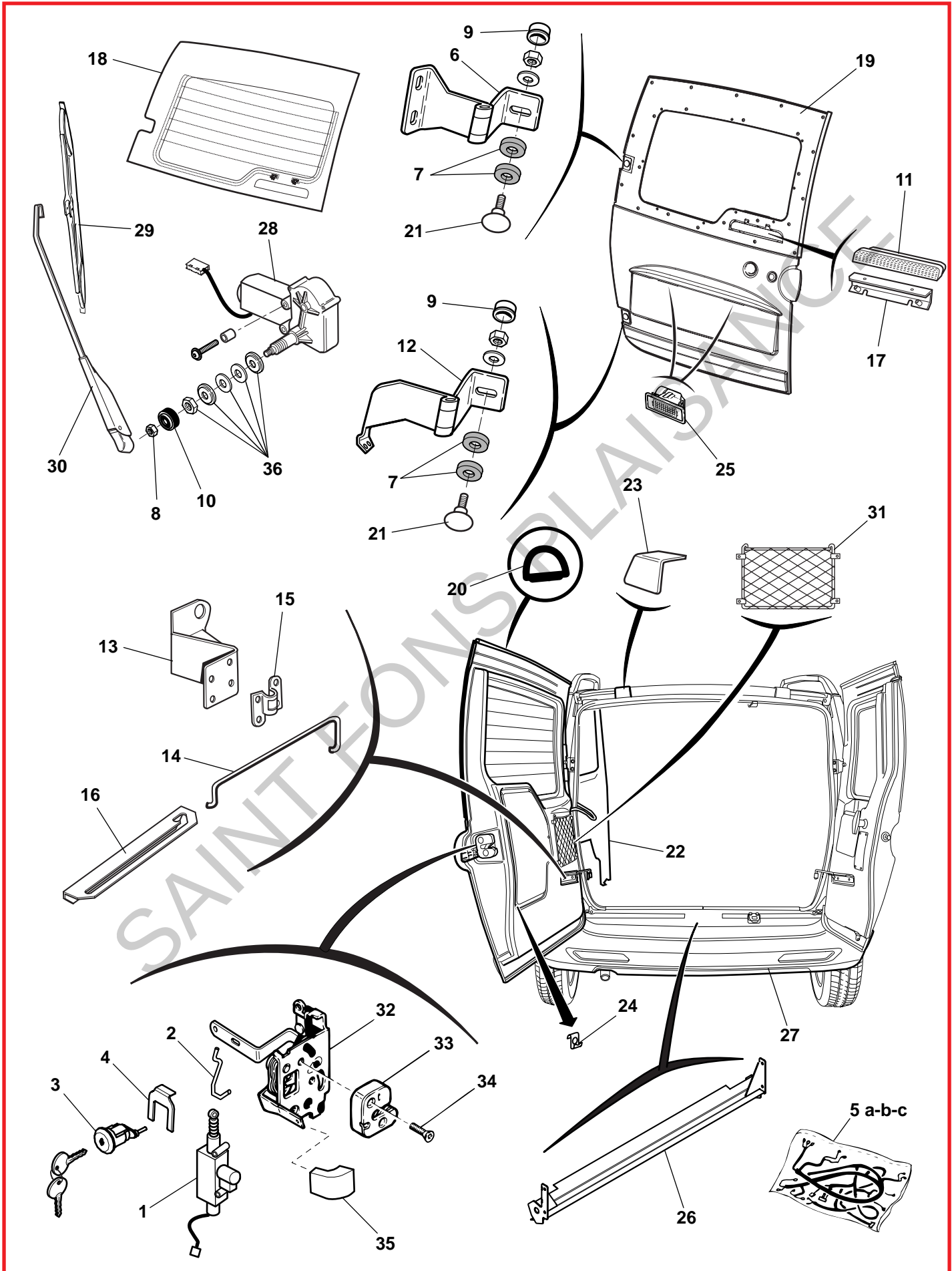


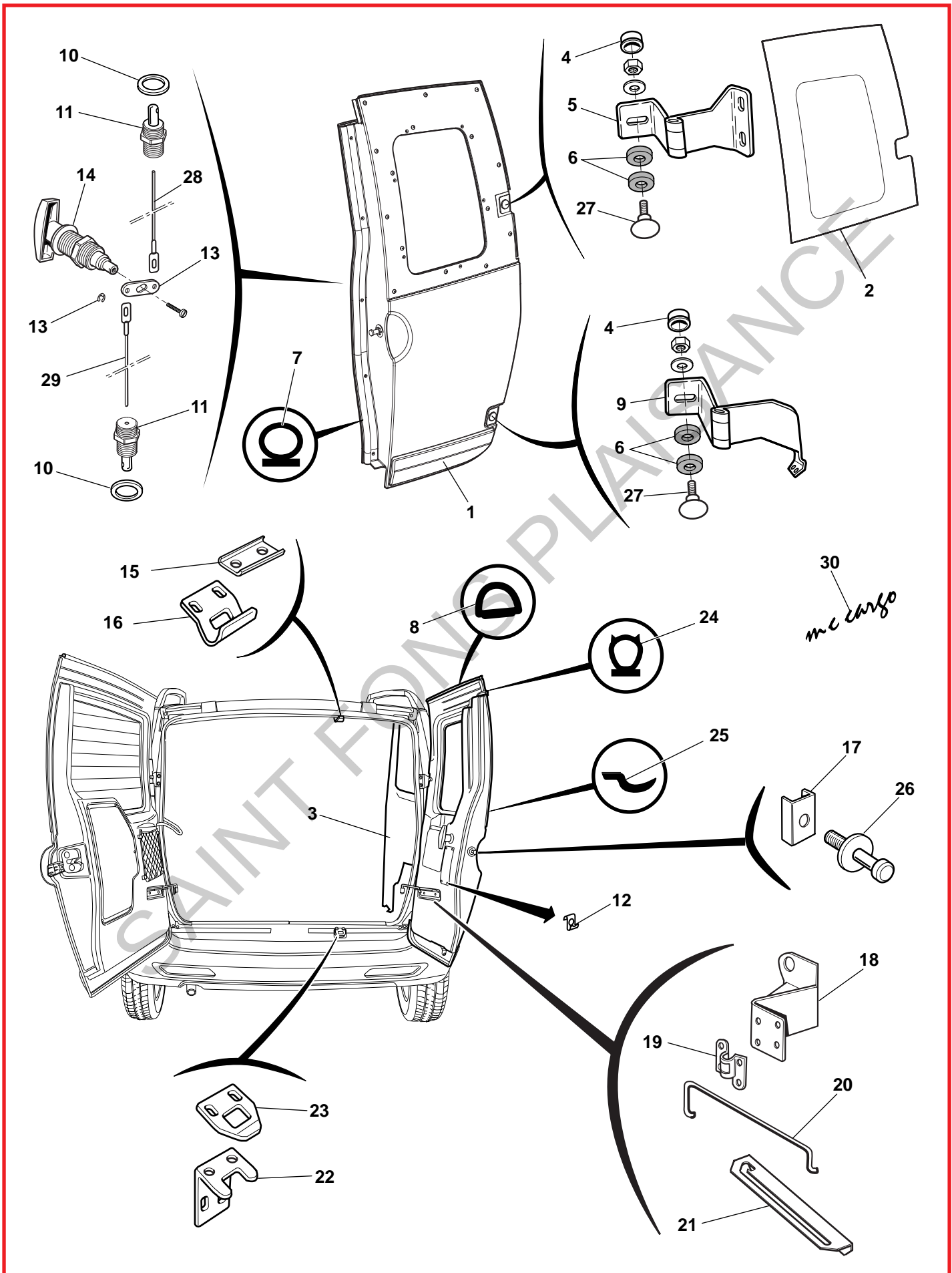
Rep	Désignation	Designation	Code	Info	Qté Qty
1a	Hayon + c/hayon blanc brut	Rear door + back/rear door white	1 002 693		1
1b	Hayon + c/hayon noir	Rear door + back/rear door black	1 003 918		1
2	Lunette AR dégivrante	Defrosting rear window	1 002 739		1
3	Trappe hayon	Rear door flap	1 002 322		1
4	Compas gaz hayon	Rear door gas compass	1 001 952		2
5	Feu stop additionnel	Additional stop light	0 675 232		1
6	Gâche hayon	Rear door box stable	1 002 792		1
7	Joint faisceau lunette AR	Rear window wiring harness joint	0 664 098		1
8	Tirette hayon	Rear door cable	1 003 499		1
9	Ecrou borgne M6	M6 nut	0 655 557		2
10	Moteur essuie-glace AR	Rear windscreen wiper motor	1 002 200		1
11	Rondelle épaulée hayon	Washer	0 655 574		2
12	Bras essuie-glace AR	Rear windscreen wiper arm	1 002 794		1
13	Essuie-glace AR	Rear windscreen wiper	1 004 306		1
14	Charnière hayon D	Right rear door hinge	1 002 795		1
15	Support compas gaz	Gas compass support	1 000 459		2
16	Logo MC2	Logo MC2	1 003 497		1
17	Logo MICROCAR alu	Logo MICROCAR	1 002 458		1
18	Rondelle caoutchouc	Rubber washer	0 655 573		2
19	Rotule de compas	Compass knuckle	0 664 865		2
20	Kit visserie	Kit	1 002 280		1
21	Entretoise charnière hayon	door hinge cross bar	1 003 722		2
22	Bague charnière 2 mm	Hinge ring 2 mm	1 003 344		1
23	Capuchon d'écrou	Nut cap	0 675 201		1
24	Ecrou de fixation	Fixing screw	0 675 196		1
25	Profil glace	Glass section	0 680 237		ml
26	Joint adhésif néoprène D	Right adhesive joint	1 003 390		2
27	Joint adhésif néoprène G	Left adhesive joint	1 003 391		1
28	Eclaireur de plaque	Number-plate light	1 006 150		1
29	Joint hayon	Rear door joint	1 001 533		1
30a	Baguette hayon, carbone	Rear door rod, carbon	1 004 599		1
30b	Baguette hayon, alu	Rear door rod, alu	1 004 482		1
30c	Baguette hayon, emboutie	Rear door rod, pressed	1 007 131		1
31	Bague charnière 4 mm	Hinge ring 4 mm	1 003 401		2
32	Renfort charnière	Reinforcement of hinge	1 004 295	290	2
33	Charnière hayon G	Left rear door hinge	1 002 906		1
34	Platine serrure hayon	Rear door lock plate	1 003 275		1
35	Joint	Joint	0 664 356		ml
36	Contacteur inertiel	Inertia contactor	1 006 165		1
37	Logo Campus	Campus logo	1 006 372		1
38	Becquet à peindre	Wing flap to paint	1 004 650		1
39	Logo MC	Logo Mc	1 003 497		1



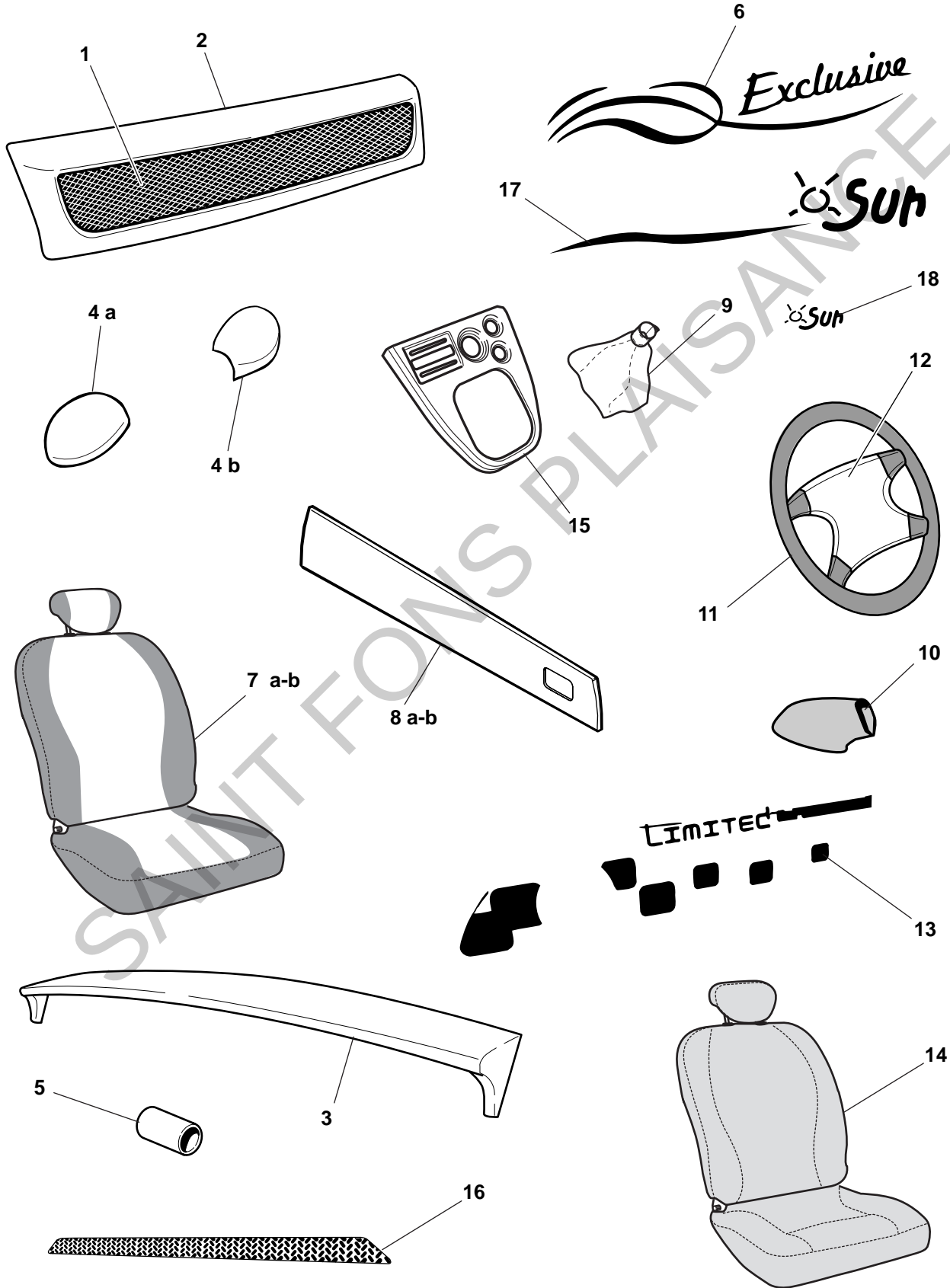




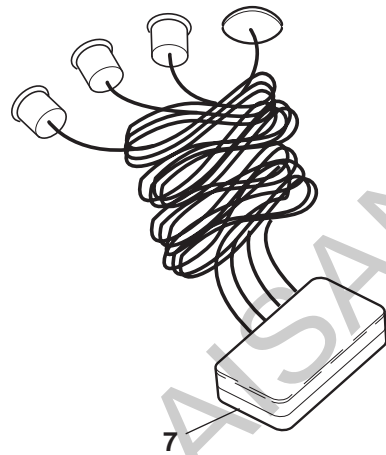
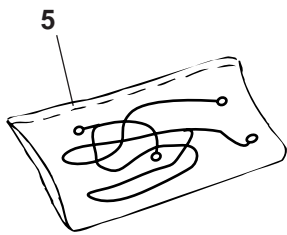




Pièces spécifiques EXCLUSIVE / LIMITED / SUN
Specific pieces EXCLUSIVE / LIMITED / SUN

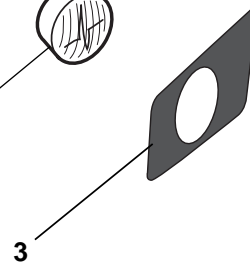
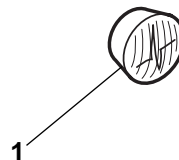
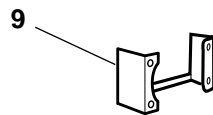
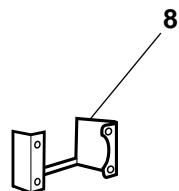
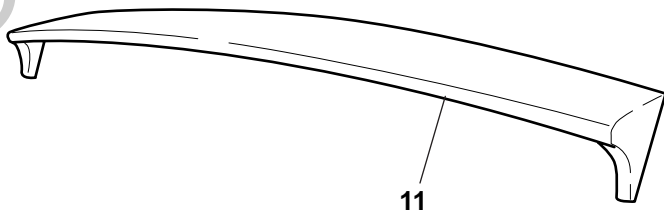
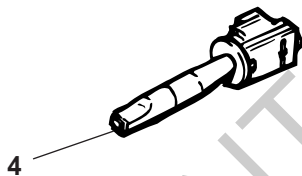
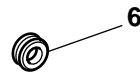


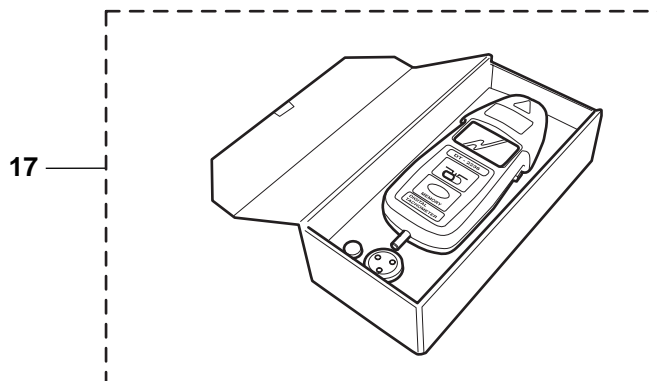
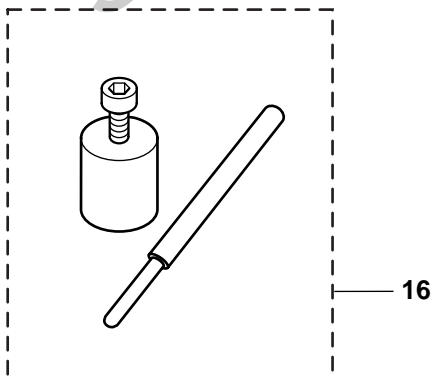
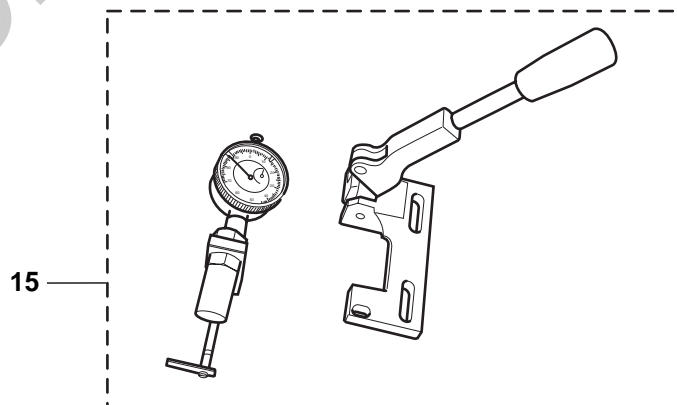
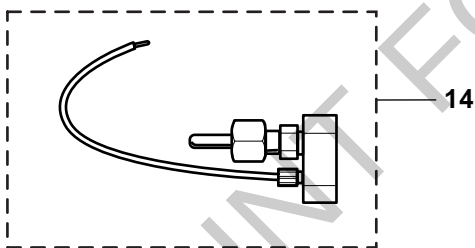
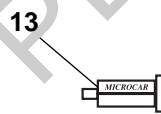
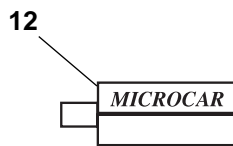
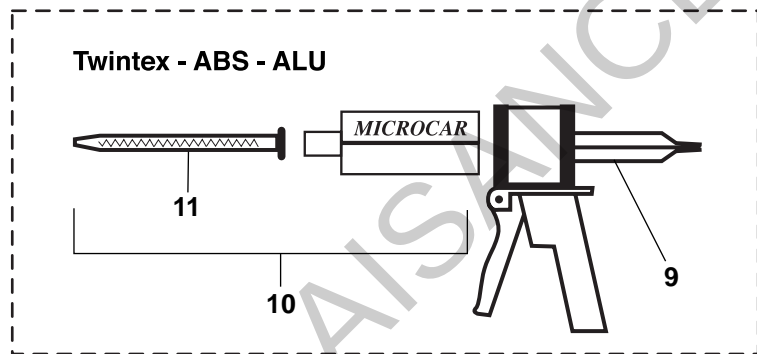
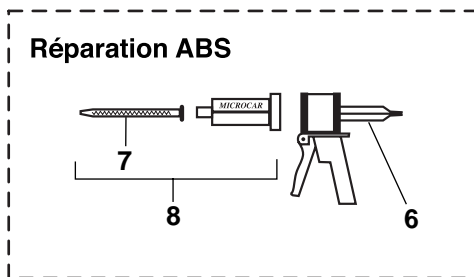
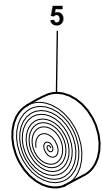
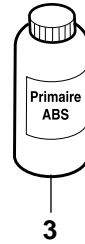
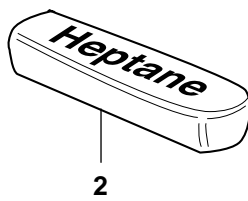
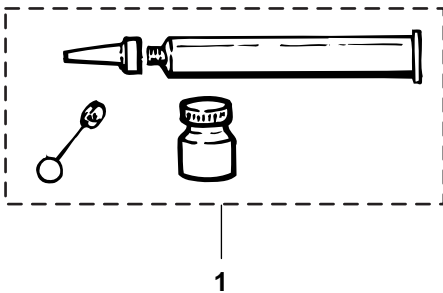
Pièces spécifiques CHRISTMAS
Specific pieces CHRISTMAS



Christmas

10





0 013 540	Page 115	0 640 155	Page 11	0 640 359	Page 7	0 660 088	Page 113
0 061 333	Page 83	0 640 156	Page 11	0 640 362	Page 7	0 660 089	Page 113
0 075 281	Page 79	0 640 157	Page 11	0 640 363	Page 7	0 660 393	Page 47
0 076 943	Page 69	0 640 158	Page 11	0 640 364	Page 7	0 660 416	Page 85
0 076 950	Page 51	0 640 159	Page 11	0 640 365	Page 7	0 660 416	Page 87
0 076 950	Page 53	0 640 159	Page 7	0 640 366	Page 7	0 660 418	Page 85
0 076 950	Page 69	0 640 162	Page 11	0 640 367	Page 7	0 660 418	Page 87
0 640 001	Page 11	0 640 163	Page 11	0 640 368	Page 7	0 660 462	Page 113
0 640 002	Page 11	0 640 164	Page 11	0 640 371	Page 7	0 660 729	Page 79
0 640 003	Page 11	0 640 166	Page 11	0 640 372	Page 7	0 660 975	Page 69
0 640 003	Page 43	0 640 170	Page 11	0 640 373	Page 9	0 660 976	Page 69
0 640 005	Page 11	0 640 171	Page 11	0 640 374	Page 9	0 661 494	Page 49
0 640 006	Page 11	0 640 173	Page 7	0 640 377	Page 9	0 661 810	Page 69
0 640 008	Page 5	0 640 173	Page 9	0 640 383	Page 9	0 661 840	Page 51
0 640 012	Page 5	0 640 177	Page 9	0 640 411	Page 13	0 661 840	Page 53
0 640 014	Page 11	0 640 183	Page 5	0 640 422	Page 5	0 661 952	Page 55
0 640 015	Page 11	0 640 185	Page 5	0 640 423	Page 15	0 661 973	Page 55
0 640 016	Page 9	0 640 186	Page 5	0 640 423	Page 5	0 661 974	Page 55
0 640 017	Page 5	0 640 192	Page 7	0 640 425	Page 15	0 662 586	Page 79
0 640 018	Page 5	0 640 193	Page 7	0 640 426	Page 15	0 663 638	Page 47
0 640 019	Page 5	0 640 201	Page 11	0 640 427	Page 7	0 664 097	Page 101
0 640 021	Page 7	0 640 208	Page 11	0 640 428	Page 9	0 664 097	Page 99
0 640 029	Page 13	0 640 210	Page 11	0 640 429	Page 15	0 664 098	Page 111
0 640 030	Page 13	0 640 212	Page 11	0 640 430	Page 11	0 664 191	Page 105
0 640 039	Page 13	0 640 213	Page 13	0 640 433	Page 13	0 664 354	Page 121
0 640 040	Page 13	0 640 214	Page 13	0 640 434	Page 13	0 664 356	Page 111
0 640 041	Page 13	0 640 215	Page 13	0 640 435	Page 15	0 664 424	Page 87
0 640 042	Page 13	0 640 216	Page 13	0 655 035	Page 37	0 664 657	Page 47
0 640 049	Page 43	0 640 218	Page 13	0 655 119	Page 43	0 664 657	Page 63
0 640 050	Page 43	0 640 219	Page 13	0 655 122	Page 47	0 664 657	Page 65
0 640 060	Page 7	0 640 220	Page 13	0 655 124	Page 43	0 664 853	Page 37
0 640 061	Page 7	0 640 221	Page 13	0 655 125	Page 43	0 664 865	Page 111
0 640 066	Page 7	0 640 222	Page 13	0 655 200	Page 81	0 665 436	Page 85
0 640 068	Page 15	0 640 223	Page 13	0 655 220	Page 101	0 669 919	Page 83
0 640 070	Page 7	0 640 225	Page 13	0 655 220	Page 69	0 672 056	Page 89
0 640 071	Page 7	0 640 226	Page 13	0 655 220	Page 99	0 672 057	Page 89
0 640 072	Page 7	0 640 227	Page 13	0 655 259	Page 55	0 675 119	Page 85
0 640 073	Page 7	0 640 228	Page 13	0 655 261	Page 55	0 675 120	Page 101
0 640 074	Page 9	0 640 237	Page 13	0 655 264	Page 83	0 675 120	Page 39
0 640 075	Page 9	0 640 243	Page 13	0 655 340	Page 81	0 675 120	Page 41
0 640 076	Page 9	0 640 245	Page 13	0 655 350	Page 81	0 675 120	Page 99
0 640 078	Page 9	0 640 246	Page 13	0 655 504	Page 83	0 675 183	Page 85
0 640 079	Page 9	0 640 247	Page 13	0 655 557	Page 111	0 675 183	Page 87
0 640 083	Page 9	0 640 248	Page 13	0 655 557	Page 119	0 675 183	Page 89
0 640 093	Page 11	0 640 252	Page 13	0 655 557	Page 121	0 675 196	Page 111
0 640 096	Page 11	0 640 253	Page 13	0 655 573	Page 111	0 675 196	Page 119
0 640 097	Page 11	0 640 254	Page 13	0 655 574	Page 111	0 675 201	Page 111
0 640 101	Page 11	0 640 255	Page 13	0 655 579	Page 101	0 675 201	Page 119
0 640 103	Page 11	0 640 259	Page 13	0 655 579	Page 99	0 675 227	Page 69
0 640 104	Page 11	0 640 261	Page 13	0 655 586	Page 69	0 675 227	Page 79
0 640 112	Page 11	0 640 264	Page 13	0 655 706	Page 51	0 675 229	Page 39
0 640 121	Page 5	0 640 268	Page 15	0 655 706	Page 53	0 675 229	Page 41
0 640 122	Page 5	0 640 275	Page 15	0 655 818	Page 83	0 675 232	Page 111
0 640 123	Page 5	0 640 293	Page 15	0 656 105	Page 85	0 675 232	Page 119
0 640 127	Page 11	0 640 294	Page 15	0 656 647	Page 119	0 675 232	Page 89
0 640 127	Page 7	0 640 295	Page 15	0 656 647	Page 91	0 675 418	Page 85
0 640 129	Page 5	0 640 298	Page 7	0 658 172	Page 69	0 675 418	Page 87
0 640 130	Page 7	0 640 299	Page 7	0 658 172	Page 81	0 675 760	Page 89
0 640 134	Page 5	0 640 300	Page 7	0 658 184	Page 81	0 675 820	Page 85
0 640 135	Page 5	0 640 312	Page 7	0 659 069	Page 121	0 675 820	Page 87
0 640 136	Page 5	0 640 314	Page 15	0 659 069	Page 91	0 680 236	Page 85
0 640 137	Page 5	0 640 317	Page 15	0 659 071	Page 91	0 680 236	Page 87
0 640 138	Page 5	0 640 319	Page 15	0 659 073	Page 119	0 680 236	Page 95
0 640 139	Page 5	0 640 320	Page 15	0 659 073	Page 91	0 680 237	Page 111
0 640 140	Page 5	0 640 327	Page 15	0 659 135	Page 119	0 692 180	Page 109
0 640 141	Page 5	0 640 332	Page 15	0 659 135	Page 121	0 692 180	Page 113
0 640 142	Page 5	0 640 335	Page 15	0 659 135	Page 85	0 692 182	Page 109
0 640 143	Page 5	0 640 337	Page 15	0 659 135	Page 89	0 692 182	Page 113
0 640 144	Page 5	0 640 343	Page 15	0 659 135	Page 93	0 700 026	Page 55
0 640 145	Page 5	0 640 343	Page 15	0 659 157	Page 119	0 700 032	Page 55
0 640 146	Page 5	0 640 346	Page 15	0 659 157	Page 91	0 700 200	Page 127
0 640 147	Page 5	0 640 347	Page 15	0 659 212	Page 89	0 700 247	Page 127
0 640 149	Page 5	0 640 349	Page 15	0 659 238	Page 91	0 700 249	Page 127
0 640 149	Page 5	0 640 350	Page 15	0 659 239	Page 119	0 701 002	Page 13
0 640 149	Page 5	0 640 351	Page 15	0 659 239	Page 91	0 701 006	Page 9
0 640 150	Page 5	0 640 352	Page 15	0 659 391	Page 49	0 701 007	Page 9
0 640 151	Page 5	0 640 354	Page 11	0 659 577	Page 63	0 701 014	Page 9
0 640 152	Page 5	0 640 356	Page 7	0 660 086	Page 113	0 701 015	Page 9
0 640 154	Page 11	0 640 357	Page 7	0 660 087	Page 113	0 701 037	Page 5

0 701 041	Page 13	0 782 965	Page 59	1 000 601	Page 91	1 001 625	Page 95
0 701 042	Page 15	0 782 968	Page 57	1 000 616	Page 57	1 001 632	Page 95
0 701 043	Page 15	0 782 968	Page 59	1 000 639	Page 67	1 001 640	Page 69
0 701 046	Page 11	0 782 973	Page 57	1 000 645	Page 55	1 001 641	Page 97
0 701 047	Page 11	0 782 973	Page 59	1 000 653	Page 55	1 001 669	Page 89
0 701 048	Page 11	0 782 976	Page 57	1 000 659	Page 51	1 001 727	Page 93
0 701 049	Page 11	0 782 976	Page 59	1 000 673	Page 13	1 001 733	Page 95
0 701 051	Page 11	0 782 979	Page 57	1 000 674	Page 15	1 001 734	Page 95
0 701 053	Page 15	0 782 982	Page 57	1 000 674	Page 43	1 001 737	Page 95
0 701 054	Page 15	0 782 985	Page 57	1 000 680	Page 43	1 001 738	Page 95
0 701 055	Page 11	0 782 986	Page 57	1 000 684	Page 49	1 001 741	Page 55
0 701 057	Page 5	0 782 986	Page 59	1 000 700	Page 11	1 001 746	Page 15
0 701 059	Page 7	0 782 987	Page 57	1 000 707	Page 85	1 001 890	Page 13
0 701 060	Page 9	0 782 987	Page 59	1 000 707	Page 87	1 001 890	Page 79
0 701 061	Page 9	0 782 991	Page 57	1 000 709	Page 81	1 001 921	Page 91
0 701 062	Page 15	0 782 991	Page 59	1 000 799	Page 47	1 001 940	Page 37
0 701 064	Page 15	0 782 992	Page 57	1 000 799	Page 85	1 001 941	Page 37
0 701 065	Page 39	0 782 992	Page 59	1 000 799	Page 87	1 001 942	Page 37
0 701 066	Page 15	0 782 996	Page 57	1 000 863	Page 37	1 001 943	Page 37
0 715 001	Page 113	0 782 996	Page 59	1 000 976	Page 37	1 001 952	Page 111
0 779 000	Page 89	0 783 000	Page 57	1 001 018	Page 5	1 001 987	Page 47
0 779 008	Page 63	0 783 000	Page 59	1 001 074	Page 69	1 001 994	Page 95
0 779 008	Page 65	0 790 701	Page 71	1 001 099	Page 37	1 002 007	Page 99
0 779 008	Page 67	0 790 701	Page 73	1 001 186	Page 37	1 002 008	Page 99
0 779 019	Page 79	0 790 701	Page 75	1 001 205	Page 91	1 002 009	Page 101
0 779 051	Page 55	0 790 701	Page 77	1 001 241	Page 105	1 002 009	Page 63
0 779 052	Page 55	0 790 705	Page 71	1 001 242	Page 105	1 002 009	Page 65
0 780 352	Page 51	0 790 710	Page 71	1 001 331	Page 101	1 002 009	Page 99
0 780 352	Page 51	0 790 711	Page 71	1 001 331	Page 99	1 002 012	Page 105
0 780 352	Page 53	0 790 711	Page 73	1 001 342	Page 5	1 002 012	Page 97
0 780 352	Page 53	0 790 712	Page 71	1 001 343	Page 5	1 002 013	Page 105
0 780 357	Page 51	0 790 712	Page 73	1 001 344	Page 5	1 002 013	Page 97
0 780 357	Page 51	0 790 714	Page 71	1 001 346	Page 5	1 002 014	Page 105
0 780 357	Page 53	0 790 714	Page 73	1 001 347	Page 13	1 002 014	Page 97
0 780 357	Page 53	0 790 736	Page 73	1 001 350	Page 5	1 002 015	Page 105
0 782 055	Page 57	0 790 736	Page 75	1 001 351	Page 5	1 002 015	Page 97
0 782 055	Page 59	0 790 745	Page 71	1 001 354	Page 7	1 002 018	Page 81
0 782 057	Page 57	0 790 747	Page 71	1 001 356	Page 7	1 002 019	Page 81
0 782 057	Page 59	1 000 154	Page 63	1 001 357	Page 7	1 002 022	Page 81
0 782 058	Page 57	1 000 154	Page 67	1 001 358	Page 7	1 002 029	Page 81
0 782 058	Page 59	1 000 155	Page 63	1 001 359	Page 7	1 002 038	Page 123
0 782 061	Page 57	1 000 155	Page 67	1 001 359	Page 7	1 002 038	Page 123
0 782 062	Page 57	1 000 186	Page 51	1 001 360	Page 7	1 002 047	Page 123
0 782 063	Page 57	1 000 186	Page 53	1 001 361	Page 7	1 002 061	Page 101
0 782 066	Page 57	1 000 186	Page 53	1 001 362	Page 7	1 002 061	Page 39
0 782 066	Page 57	1 000 200	Page 39	1 001 363	Page 7	1 002 061	Page 41
0 782 066	Page 59	1 000 200	Page 41	1 001 364	Page 7	1 002 061	Page 99
0 782 067	Page 57	1 000 200	Page 41	1 001 364	Page 7	1 002 066	Page 79
0 782 067	Page 57	1 000 205	Page 5	1 001 365	Page 5	1 002 066	Page 79
0 782 070	Page 57	1 000 205	Page 5	1 001 366	Page 9	1 002 068	Page 37
0 782 070	Page 59	1 000 206	Page 5	1 001 366	Page 9	1 002 079	Page 123
0 782 070	Page 59	1 000 207	Page 5	1 001 367	Page 9	1 002 079	Page 123
0 782 082	Page 51	1 000 212	Page 11	1 001 386	Page 85	1 002 079	Page 85
0 782 084	Page 51	1 000 216	Page 51	1 001 390	Page 83	1 002 084	Page 95
0 782 084	Page 53	1 000 216	Page 53	1 001 391	Page 63	1 002 085	Page 37
0 782 085	Page 51	1 000 217	Page 79	1 001 391	Page 65	1 002 086	Page 13
0 782 085	Page 53	1 000 326	Page 83	1 001 391	Page 67	1 002 093	Page 51
0 782 087	Page 51	1 000 369	Page 15	1 001 395	Page 55	1 002 093	Page 53
0 782 087	Page 53	1 000 383	Page 81	1 001 396	Page 83	1 002 102	Page 43
0 782 376	Page 51	1 000 388	Page 11	1 001 489	Page 55	1 002 102	Page 45
0 782 376	Page 53	1 000 390	Page 7	1 001 489	Page 73	1 002 106	Page 49
0 782 378	Page 51	1 000 459	Page 109	1 001 489	Page 75	1 002 108	Page 83
0 782 378	Page 53	1 000 459	Page 111	1 001 489	Page 77	1 002 108	Page 91
0 782 383	Page 51	1 000 464	Page 105	1 001 520	Page 71	1 002 109	Page 37
0 782 383	Page 53	1 000 483	Page 127	1 001 521	Page 71	1 002 112	Page 11
0 782 384	Page 51	1 000 484	Page 127	1 001 522	Page 47	1 002 116	Page 105
0 782 384	Page 53	1 000 486	Page 83	1 001 525	Page 47	1 002 121	Page 79
0 782 385	Page 51	1 000 502	Page 39	1 001 527	Page 55	1 002 122	Page 43
0 782 385	Page 53	1 000 530	Page 63	1 001 531	Page 105	1 002 122	Page 45
0 782 545	Page 57	1 000 530	Page 65	1 001 533	Page 111	1 002 126	Page 73
0 782 601	Page 51	1 000 530	Page 67	1 001 534	Page 93	1 002 127	Page 73
0 782 601	Page 53	1 000 557	Page 63	1 001 535	Page 91	1 002 127	Page 73
0 782 616	Page 127	1 000 557	Page 67	1 001 535	Page 91	1 002 128	Page 71
0 782 922	Page 57	1 000 557	Page 67	1 001 575	Page 69	1 002 128	Page 73
0 782 922	Page 59	1 000 561	Page 89	1 001 575	Page 81	1 002 129	Page 73
0 782 922	Page 59	1 000 562	Page 89	1 001 579	Page 89	1 002 129	Page 73
0 782 934	Page 57	1 000 563	Page 89	1 001 580	Page 89	1 002 131	Page 73
0 782 934	Page 59	1 000 564	Page 89	1 001 588	Page 61	1 002 133	Page 73
0 782 937	Page 57	1 000 578	Page 97	1 001 588	Page 61	1 002 134	Page 73
0 782 937	Page 59	1 000 581	Page 63	1 001 589	Page 61	1 002 135	Page 73
0 782 962	Page 57	1 000 581	Page 63	1 001 614	Page 37	1 002 136	Page 73
0 782 962	Page 57	1 000 582	Page 101	1 001 621	Page 95	1 002 140	Page 73
0 782 962	Page 59	1 000 582	Page 99	1 001 621	Page 95	1 002 140	Page 73
0 782 965	Page 57	1 000 582	Page 99	1 001 622	Page 95	1 002 145	Page 73
0 782 965	Page 57	1 000 600	Page 91	1 001 622	Page 95	1 002 145	Page 75

1 002 145	Page 77	1 002 350	Page 69	1 002 518	Page 105	1 002 693	Page 111
1 002 146	Page 73	1 002 351	Page 63	1 002 520	Page 47	1 002 694	Page 79
1 002 146	Page 75	1 002 351	Page 65	1 002 554	Page 69	1 002 695	Page 99
1 002 146	Page 77	1 002 351	Page 67	1 002 557	Page 39	1 002 698	Page 99
1 002 147	Page 73	1 002 352	Page 47	1 002 557	Page 41	1 002 699	Page 105
1 002 147	Page 75	1 002 354	Page 95	1 002 559	Page 101	1 002 704	Page 57
1 002 149	Page 55	1 002 360	Page 47	1 002 561	Page 51	1 002 704	Page 59
1 002 149	Page 73	1 002 361	Page 127	1 002 562	Page 51	1 002 705	Page 57
1 002 149	Page 75	1 002 362	Page 63	1 002 562	Page 53	1 002 705	Page 59
1 002 150	Page 83	1 002 362	Page 67	1 002 563	Page 51	1 002 706	Page 57
1 002 156	Page 37	1 002 366	Page 69	1 002 564	Page 51	1 002 706	Page 59
1 002 157	Page 37	1 002 368	Page 63	1 002 564	Page 53	1 002 710	Page 57
1 002 165	Page 73	1 002 368	Page 65	1 002 565	Page 51	1 002 710	Page 59
1 002 166	Page 73	1 002 368	Page 85	1 002 565	Page 53	1 002 711	Page 57
1 002 167	Page 73	1 002 368	Page 87	1 002 566	Page 51	1 002 711	Page 59
1 002 168	Page 85	1 002 369	Page 101	1 002 567	Page 51	1 002 712	Page 57
1 002 169	Page 85	1 002 369	Page 99	1 002 567	Page 53	1 002 712	Page 59
1 002 173	Page 47	1 002 371	Page 67	1 002 568	Page 51	1 002 713	Page 57
1 002 174	Page 43	1 002 372	Page 95	1 002 568	Page 53	1 002 713	Page 59
1 002 184	Page 113	1 002 373	Page 37	1 002 570	Page 51	1 002 714	Page 57
1 002 185	Page 93	1 002 374	Page 37	1 002 570	Page 53	1 002 714	Page 61
1 002 186	Page 85	1 002 375	Page 79	1 002 578	Page 51	1 002 715	Page 63
1 002 186	Page 87	1 002 376	Page 37	1 002 578	Page 53	1 002 715	Page 65
1 002 187	Page 85	1 002 377	Page 67	1 002 579	Page 51	1 002 716	Page 63
1 002 187	Page 87	1 002 377	Page 95	1 002 580	Page 51	1 002 716	Page 65
1 002 191	Page 55	1 002 378	Page 101	1 002 580	Page 53	1 002 720	Page 127
1 002 197	Page 61	1 002 378	Page 115	1 002 581	Page 51	1 002 721	Page 127
1 002 199	Page 49	1 002 378	Page 67	1 002 581	Page 53	1 002 726	Page 49
1 002 200	Page 111	1 002 378	Page 99	1 002 583	Page 51	1 002 727	Page 89
1 002 203	Page 69	1 002 380	Page 97	1 002 583	Page 53	1 002 728	Page 89
1 002 210	Page 99	1 002 382	Page 109	1 002 584	Page 51	1 002 732	Page 101
1 002 211	Page 37	1 002 382	Page 49	1 002 584	Page 53	1 002 732	Page 99
1 002 212	Page 39	1 002 390	Page 109	1 002 603	Page 81	1 002 733	Page 63
1 002 212	Page 41	1 002 394	Page 93	1 002 604	Page 95	1 002 733	Page 65
1 002 213	Page 39	1 002 396	Page 115	1 002 609	Page 109	1 002 734	Page 101
1 002 213	Page 41	1 002 397	Page 115	1 002 640	Page 71	1 002 734	Page 99
1 002 236	Page 63	1 002 401	Page 89	1 002 641	Page 71	1 002 735	Page 101
1 002 236	Page 65	1 002 402	Page 89	1 002 642	Page 71	1 002 735	Page 99
1 002 237	Page 115	1 002 419	Page 47	1 002 643	Page 71	1 002 736	Page 101
1 002 239	Page 115	1 002 420	Page 85	1 002 644	Page 71	1 002 736	Page 99
1 002 240	Page 115	1 002 420	Page 87	1 002 645	Page 71	1 002 737	Page 91
1 002 241	Page 115	1 002 424	Page 89	1 002 647	Page 63	1 002 738	Page 91
1 002 242	Page 115	1 002 426	Page 101	1 002 647	Page 65	1 002 739	Page 111
1 002 243	Page 115	1 002 426	Page 105	1 002 647	Page 67	1 002 741	Page 91
1 002 249	Page 43	1 002 426	Page 85	1 002 647	Page 71	1 002 742	Page 91
1 002 249	Page 45	1 002 426	Page 87	1 002 648	Page 71	1 002 743	Page 91
1 002 253	Page 43	1 002 426	Page 99	1 002 648	Page 73	1 002 744	Page 91
1 002 253	Page 45	1 002 433	Page 55	1 002 649	Page 71	1 002 745	Page 119
1 002 258	Page 47	1 002 434	Page 85	1 002 650	Page 73	1 002 745	Page 91
1 002 259	Page 47	1 002 435	Page 85	1 002 650	Page 75	1 002 746	Page 91
1 002 260	Page 47	1 002 435	Page 87	1 002 651	Page 73	1 002 747	Page 91
1 002 275	Page 43	1 002 446	Page 101	1 002 651	Page 75	1 002 748	Page 91
1 002 275	Page 45	1 002 446	Page 99	1 002 652	Page 73	1 002 749	Page 119
1 002 280	Page 111	1 002 454	Page 115	1 002 652	Page 75	1 002 749	Page 91
1 002 280	Page 119	1 002 458	Page 101	1 002 653	Page 73	1 002 750	Page 119
1 002 280	Page 49	1 002 458	Page 111	1 002 653	Page 75	1 002 750	Page 91
1 002 282	Page 101	1 002 458	Page 99	1 002 654	Page 63	1 002 751	Page 91
1 002 282	Page 99	1 002 466	Page 115	1 002 654	Page 65	1 002 752	Page 79
1 002 283	Page 83	1 002 468	Page 93	1 002 654	Page 67	1 002 753	Page 79
1 002 283	Page 97	1 002 472	Page 105	1 002 654	Page 71	1 002 755	Page 91
1 002 289	Page 69	1 002 473	Page 105	1 002 655	Page 71	1 002 756	Page 91
1 002 294	Page 85	1 002 476	Page 85	1 002 656	Page 127	1 002 757	Page 91
1 002 294	Page 87	1 002 481	Page 105	1 002 657	Page 127	1 002 758	Page 91
1 002 299	Page 95	1 002 481	Page 121	1 002 660	Page 113	1 002 759	Page 91
1 002 300	Page 63	1 002 489	Page 61	1 002 660	Page 85	1 002 760	Page 91
1 002 300	Page 67	1 002 490	Page 61	1 002 665	Page 37	1 002 761	Page 93
1 002 301	Page 63	1 002 491	Page 61	1 002 667	Page 37	1 002 773	Page 61
1 002 301	Page 67	1 002 493	Page 61	1 002 668	Page 37	1 002 776	Page 37
1 002 304	Page 39	1 002 500	Page 85	1 002 670	Page 63	1 002 777	Page 37
1 002 304	Page 41	1 002 500	Page 87	1 002 670	Page 65	1 002 780	Page 49
1 002 305	Page 39	1 002 506	Page 97	1 002 671	Page 39	1 002 781	Page 79
1 002 307	Page 113	1 002 507	Page 97	1 002 671	Page 41	1 002 782	Page 79
1 002 309	Page 93	1 002 509	Page 79	1 002 671	Page 91	1 002 783	Page 79
1 002 320	Page 85	1 002 512	Page 93	1 002 675	Page 47	1 002 786	Page 83
1 002 321	Page 81	1 002 513	Page 93	1 002 676	Page 49	1 002 787	Page 83
1 002 322	Page 111	1 002 514	Page 93	1 002 688	Page 101	1 002 792	Page 111
1 002 336	Page 55	1 002 515	Page 99	1 002 688	Page 99	1 002 794	Page 111
1 002 340	Page 89	1 002 516	Page 99	1 002 689	Page 101	1 002 794	Page 119
1 002 349	Page 109	1 002 517	Page 105	1 002 689	Page 99	1 002 795	Page 111

1 002 799	Page 113	1 003 081	Page 67	1 003 474	Page 71	1 003 903	Page 77
1 002 801	Page 39	1 003 084	Page 95	1 003 475	Page 71	1 003 904	Page 75
1 002 801	Page 41	1 003 091	Page 73	1 003 479	Page 95	1 003 904	Page 77
1 002 803	Page 93	1 003 092	Page 73	1 003 480	Page 95	1 003 905	Page 109
1 002 804	Page 105	1 003 098	Page 97	1 003 481	Page 109	1 003 913	Page 95
1 002 806	Page 97	1 003 103	Page 85	1 003 482	Page 109	1 003 918	Page 111
1 002 808	Page 7	1 003 103	Page 87	1 003 492	Page 79	1 003 919	Page 113
1 002 809	Page 7	1 003 107	Page 69	1 003 493	Page 79	1 003 920	Page 113
1 002 810	Page 7	1 003 108	Page 63	1 003 496	Page 109	1 003 925	Page 75
1 002 811	Page 7	1 003 108	Page 65	1 003 497	Page 111	1 003 925	Page 77
1 002 812	Page 13	1 003 108	Page 67	1 003 497	Page 111	1 003 926	Page 75
1 002 813	Page 15	1 003 124	Page 43	1 003 499	Page 111	1 003 926	Page 77
1 002 814	Page 15	1 003 124	Page 45	1 003 551	Page 109	1 003 927	Page 75
1 002 816	Page 47	1 003 135	Page 43	1 003 552	Page 109	1 003 927	Page 77
1 002 820	Page 13	1 003 136	Page 43	1 003 568	Page 105	1 003 928	Page 75
1 002 821	Page 15	1 003 138	Page 43	1 003 569	Page 105	1 003 928	Page 77
1 002 822	Page 15	1 003 139	Page 43	1 003 570	Page 113	1 003 935	Page 105
1 002 823	Page 15	1 003 141	Page 113	1 003 571	Page 113	1 003 954	Page 39
1 002 824	Page 11	1 003 150	Page 93	1 003 572	Page 113	1 003 954	Page 41
1 002 825	Page 9	1 003 155	Page 109	1 003 573	Page 113	1 003 964	Page 39
1 002 826	Page 9	1 003 165	Page 67	1 003 600	Page 91	1 003 965	Page 41
1 002 827	Page 11	1 003 173	Page 27	1 003 601	Page 91	1 003 966	Page 39
1 002 828	Page 11	1 003 175	Page 27	1 003 602	Page 93	1 003 968	Page 93
1 002 832	Page 47	1 003 236	Page 65	1 003 603	Page 93	1 003 969	Page 93
1 002 857	Page 105	1 003 236	Page 67	1 003 606	Page 51	1 004 060	Page 109
1 002 859	Page 85	1 003 236	Page 85	1 003 669	Page 99	1 004 061	Page 37
1 002 859	Page 87	1 003 236	Page 87	1 003 670	Page 99	1 004 062	Page 37
1 002 859	Page 93	1 003 239	Page 67	1 003 671	Page 99	1 004 063	Page 101
1 002 862	Page 55	1 003 240	Page 67	1 003 673	Page 105	1 004 064	Page 101
1 002 863	Page 91	1 003 257	Page 65	1 003 674	Page 105	1 004 065	Page 101
1 002 864	Page 91	1 003 257	Page 67	1 003 675	Page 99	1 004 067	Page 105
1 002 871	Page 85	1 003 258	Page 67	1 003 676	Page 99	1 004 067	Page 43
1 002 871	Page 87	1 003 259	Page 85	1 003 677	Page 93	1 004 074	Page 105
1 002 893	Page 57	1 003 259	Page 87	1 003 677	Page 93	1 004 075	Page 105
1 002 893	Page 59	1 003 260	Page 105	1 003 678	Page 105	1 004 076	Page 105
1 002 895	Page 47	1 003 261	Page 105	1 003 679	Page 105	1 004 077	Page 39
1 002 898	Page 95	1 003 261	Page 105	1 003 683	Page 55	1 004 077	Page 41
1 002 899	Page 95	1 003 269	Page 93	1 003 690	Page 113	1 004 080	Page 87
1 002 906	Page 111	1 003 272	Page 67	1 003 691	Page 109	1 004 081	Page 87
1 002 912	Page 39	1 003 273	Page 107	1 003 722	Page 111	1 004 082	Page 87
1 002 912	Page 41	1 003 273	Page 125	1 003 726	Page 81	1 004 082	Page 87
1 002 912	Page 41	1 003 273	Page 39	1 003 726	Page 81	1 004 084	Page 95
1 002 955	Page 39	1 003 273	Page 41	1 003 728	Page 85	1 004 085	Page 95
1 002 961	Page 39	1 003 273	Page 41	1 003 728	Page 87	1 004 086	Page 95
1 002 962	Page 115	1 003 275	Page 111	1 003 728	Page 93	1 004 094	Page 87
1 002 963	Page 115	1 003 276	Page 93	1 003 756	Page 127	1 004 096	Page 87
1 002 964	Page 115	1 003 284	Page 83	1 003 766	Page 113	1 004 096	Page 87
1 002 965	Page 115	1 003 335	Page 83	1 003 812	Page 91	1 004 097	Page 87
1 002 966	Page 115	1 003 336	Page 83	1 003 812	Page 91	1 004 098	Page 87
1 002 974	Page 115	1 003 336	Page 83	1 003 819	Page 97	1 004 098	Page 87
1 002 975	Page 101	1 003 343	Page 43	1 003 848	Page 95	1 004 099	Page 87
1 002 975	Page 67	1 003 344	Page 111	1 003 853	Page 95	1 004 100	Page 87
1 002 975	Page 99	1 003 373	Page 67	1 003 855	Page 93	1 004 104	Page 87
1 002 984	Page 67	1 003 373	Page 67	1 003 855	Page 93	1 004 106	Page 87
1 002 985	Page 67	1 003 374	Page 85	1 003 856	Page 57	1 004 106	Page 87
1 002 986	Page 67	1 003 375	Page 85	1 003 856	Page 57	1 004 107	Page 101
1 002 986	Page 67	1 003 375	Page 85	1 003 862	Page 101	1 004 107	Page 101
1 002 988	Page 81	1 003 376	Page 101	1 003 862	Page 99	1 004 108	Page 79
1 002 988	Page 81	1 003 376	Page 67	1 003 862	Page 99	1 004 109	Page 39
1 002 989	Page 81	1 003 376	Page 99	1 003 863	Page 75	1 004 110	Page 41
1 002 991	Page 39	1 003 386	Page 51	1 003 863	Page 77	1 004 110	Page 41
1 002 992	Page 115	1 003 386	Page 53	1 003 864	Page 75	1 004 111	Page 39
1 002 997	Page 67	1 003 386	Page 53	1 003 864	Page 77	1 004 111	Page 41
1 002 998	Page 67	1 003 390	Page 111	1 003 865	Page 75	1 004 114	Page 39
1 002 999	Page 43	1 003 391	Page 111	1 003 865	Page 75	1 004 114	Page 41
1 003 023	Page 125	1 003 396	Page 105	1 003 867	Page 77	1 004 119	Page 87
1 003 023	Page 87	1 003 396	Page 105	1 003 867	Page 39	1 004 156	Page 47
1 003 024	Page 103	1 003 397	Page 105	1 003 867	Page 41	1 004 159	Page 97
1 003 024	Page 125	1 003 397	Page 105	1 003 867	Page 41	1 004 165	Page 69
1 003 024	Page 89	1 003 400	Page 127	1 003 869	Page 43	1 004 166	Page 69
1 003 027	Page 95	1 003 401	Page 111	1 003 870	Page 61	1 004 167	Page 97
1 003 028	Page 95	1 003 409	Page 69	1 003 870	Page 61	1 004 168	Page 93
1 003 030	Page 97	1 003 415	Page 43	1 003 894	Page 57	1 004 168	Page 93
1 003 031	Page 113	1 003 423	Page 95	1 003 895	Page 39	1 004 169	Page 93
1 003 037	Page 127	1 003 424	Page 95	1 003 896	Page 37	1 004 173	Page 69
1 003 038	Page 127	1 003 424	Page 95	1 003 897	Page 75	1 004 175	Page 87
1 003 040	Page 67	1 003 444	Page 95	1 003 897	Page 75	1 004 179	Page 87
1 003 041	Page 81	1 003 447	Page 57	1 003 898	Page 75	1 004 180	Page 87
1 003 042	Page 81	1 003 447	Page 59	1 003 898	Page 77	1 004 186	Page 101
1 003 043	Page 39	1 003 447	Page 59	1 003 899	Page 75	1 004 187	Page 101
1 003 044	Page 95	1 003 454	Page 57	1 003 899	Page 75	1 004 190	Page 87
1 003 060	Page 113	1 003 454	Page 59	1 003 899	Page 77	1 004 191	Page 87
		1 003 466	Page 71	1 003 900	Page 75	1 004 193	Page 101
		1 003 467	Page 109	1 003 900	Page 77	1 004 194	Page 101
		1 003 467	Page 109	1 003 901	Page 77	1 004 198	Page 69
		1 003 468	Page 109	1 003 901	Page 75	1 004 215	Page 109
		1 003 469	Page 109	1 003 902	Page 75	1 004 215	Page 109
		1 003 471	Page 97	1 003 902	Page 75		
		1 003 472	Page 71	1 003 902	Page 77		
		1 003 473	Page 71	1 003 903	Page 75		

1 004 264	Page 87	1 004 591	Page 41	1 004 789	Page 17	1 004 911	Page 29
1 004 272	Page 109	1 004 592	Page 101	1 004 790	Page 17	1 004 912	Page 29
1 004 273	Page 61	1 004 593	Page 101	1 004 791	Page 17	1 004 913	Page 29
1 004 287	Page 101	1 004 594	Page 105	1 004 792	Page 17	1 004 916	Page 29
1 004 288	Page 101	1 004 595	Page 105	1 004 793	Page 17	1 004 917	Page 29
1 004 289	Page 113	1 004 596	Page 93	1 004 794	Page 17	1 004 918	Page 115
1 004 291	Page 97	1 004 597	Page 105	1 004 795	Page 17	1 004 919	Page 29
1 004 292	Page 69	1 004 598	Page 105	1 004 796	Page 17	1 004 920	Page 29
1 004 295	Page 111	1 004 599	Page 111	1 004 799	Page 57	1 004 921	Page 29
1 004 298	Page 113	1 004 609	Page 65	1 004 800	Page 57	1 004 922	Page 29
1 004 303	Page 61	1 004 611	Page 69	1 004 800	Page 59	1 004 923	Page 29
1 004 305	Page 49	1 004 619	Page 93	1 004 807	Page 17	1 004 924	Page 29
1 004 306	Page 111	1 004 623	Page 61	1 004 808	Page 17	1 004 925	Page 29
1 004 306	Page 119	1 004 643	Page 101	1 004 809	Page 17	1 004 926	Page 29
1 004 319	Page 55	1 004 649	Page 123	1 004 810	Page 17	1 004 927	Page 29
1 004 321	Page 55	1 004 650	Page 111	1 004 811	Page 17	1 004 928	Page 29
1 004 380	Page 57	1 004 650	Page 123	1 004 812	Page 17	1 004 929	Page 29
1 004 380	Page 59	1 004 650	Page 125	1 004 813	Page 17	1 004 930	Page 29
1 004 380	Page 61	1 004 651	Page 123	1 004 835	Page 27	1 004 931	Page 29
1 004 381	Page 61	1 004 651	Page 89	1 004 841	Page 19	1 004 932	Page 29
1 004 389	Page 57	1 004 652	Page 123	1 004 842	Page 19	1 004 933	Page 29
1 004 389	Page 59	1 004 652	Page 89	1 004 843	Page 19	1 004 934	Page 29
1 004 408	Page 45	1 004 653	Page 27	1 004 844	Page 19	1 004 936	Page 29
1 004 409	Page 45	1 004 654	Page 41	1 004 845	Page 19	1 004 938	Page 29
1 004 412	Page 45	1 004 662	Page 123	1 004 847	Page 19	1 004 939	Page 29
1 004 413	Page 45	1 004 663	Page 123	1 004 848	Page 19	1 004 940	Page 29
1 004 414	Page 79	1 004 674	Page 97	1 004 849	Page 19	1 004 941	Page 29
1 004 415	Page 65	1 004 700	Page 91	1 004 850	Page 19	1 004 942	Page 29
1 004 416	Page 27	1 004 701	Page 91	1 004 851	Page 19	1 004 943	Page 29
1 004 417	Page 47	1 004 702	Page 91	1 004 852	Page 115	1 004 944	Page 29
1 004 418	Page 61	1 004 703	Page 91	1 004 853	Page 19	1 004 945	Page 29
1 004 430	Page 45	1 004 739	Page 51	1 004 855	Page 19	1 004 946	Page 29
1 004 469	Page 127	1 004 740	Page 51	1 004 856	Page 19	1 004 947	Page 29
1 004 470	Page 127	1 004 742	Page 95	1 004 857	Page 19	1 004 948	Page 29
1 004 474	Page 75	1 004 745	Page 91	1 004 858	Page 19	1 004 949	Page 29
1 004 475	Page 75	1 004 746	Page 91	1 004 859	Page 19	1 004 950	Page 29
1 004 475	Page 77	1 004 747	Page 101	1 004 860	Page 19	1 004 951	Page 29
1 004 476	Page 75	1 004 748	Page 17	1 004 861	Page 19	1 004 952	Page 29
1 004 476	Page 77	1 004 750	Page 17	1 004 862	Page 19	1 004 953	Page 29
1 004 480	Page 61	1 004 751	Page 17	1 004 862	Page 23	1 004 954	Page 31
1 004 481	Page 39	1 004 752	Page 17	1 004 863	Page 19	1 004 954	Page 37
1 004 481	Page 41	1 004 753	Page 101	1 004 863	Page 23	1 004 955	Page 31
1 004 482	Page 111	1 004 754	Page 105	1 004 864	Page 19	1 004 956	Page 31
1 004 483	Page 101	1 004 755	Page 113	1 004 871	Page 19	1 004 957	Page 31
1 004 484	Page 101	1 004 756	Page 113	1 004 872	Page 19	1 004 958	Page 31
1 004 486	Page 87	1 004 757	Page 17	1 004 873	Page 19	1 004 959	Page 31
1 004 487	Page 87	1 004 758	Page 17	1 004 875	Page 19	1 004 960	Page 31
1 004 488	Page 39	1 004 759	Page 17	1 004 876	Page 19	1 004 961	Page 31
1 004 502	Page 123	1 004 760	Page 17	1 004 878	Page 19	1 004 962	Page 29
1 004 503	Page 123	1 004 761	Page 113	1 004 879	Page 19	1 004 962	Page 31
1 004 504	Page 123	1 004 762	Page 113	1 004 880	Page 19	1 004 964	Page 31
1 004 512	Page 123	1 004 763	Page 17	1 004 882	Page 19	1 004 965	Page 33
1 004 513	Page 123	1 004 764	Page 17	1 004 883	Page 19	1 004 966	Page 33
1 004 516	Page 65	1 004 765	Page 17	1 004 884	Page 19	1 004 967	Page 33
1 004 523	Page 123	1 004 766	Page 17	1 004 885	Page 19	1 004 968	Page 33
1 004 524	Page 123	1 004 767	Page 17	1 004 886	Page 19	1 004 969	Page 33
1 004 525	Page 123	1 004 768	Page 17	1 004 887	Page 19	1 004 970	Page 33
1 004 526	Page 43	1 004 769	Page 17	1 004 888	Page 19	1 004 971	Page 33
1 004 526	Page 45	1 004 770	Page 17	1 004 889	Page 19	1 004 972	Page 33
1 004 527	Page 45	1 004 771	Page 17	1 004 890	Page 19	1 004 973	Page 33
1 004 528	Page 45	1 004 772	Page 17	1 004 891	Page 19	1 004 974	Page 33
1 004 529	Page 45	1 004 773	Page 17	1 004 892	Page 19	1 004 975	Page 33
1 004 530	Page 113	1 004 774	Page 17	1 004 893	Page 19	1 004 976	Page 33
1 004 536	Page 123	1 004 775	Page 17	1 004 894	Page 19	1 004 977	Page 33
1 004 541	Page 53	1 004 776	Page 17	1 004 895	Page 19	1 004 978	Page 33
1 004 547	Page 65	1 004 777	Page 17	1 004 896	Page 21	1 004 979	Page 33
1 004 548	Page 65	1 004 778	Page 17	1 004 897	Page 21	1 004 980	Page 33
1 004 549	Page 65	1 004 778	Page 61	1 004 898	Page 21	1 004 981	Page 33
1 004 550	Page 41	1 004 779	Page 17	1 004 899	Page 21	1 004 982	Page 33
1 004 551	Page 41	1 004 779	Page 19	1 004 900	Page 21	1 004 983	Page 33
1 004 552	Page 41	1 004 780	Page 17	1 004 901	Page 21	1 004 984	Page 33
1 004 557	Page 89	1 004 781	Page 17	1 004 903	Page 29	1 004 985	Page 33
1 004 558	Page 89	1 004 782	Page 17	1 004 904	Page 29	1 004 986	Page 33
1 004 577	Page 41	1 004 782	Page 19	1 004 905	Page 29	1 004 987	Page 33
1 004 578	Page 115	1 004 782	Page 19	1 004 906	Page 29	1 004 988	Page 33
1 004 580	Page 59	1 004 783	Page 17	1 004 907	Page 29	1 004 989	Page 33
1 004 581	Page 79	1 004 784	Page 17	1 004 908	Page 29	1 004 990	Page 33
1 004 589	Page 27	1 004 785	Page 93	1 004 909	Page 29	1 004 991	Page 33
1 004 589	Page 57	1 004 786	Page 93	1 004 910	Page 29	1 004 992	Page 33

1 004 993	Page 33	1 005 074	Page 35	1 005 427	Page 97	1 006 150	Page 111
1 004 994	Page 33	1 005 075	Page 35	1 005 450	Page 109	1 006 150	Page 119
1 004 995	Page 33	1 005 075	Page 41	1 005 458	Page 41	1 006 152	Page 89
1 004 996	Page 33	1 005 076	Page 35	1 005 463	Page 41	1 006 156	Page 39
1 004 997	Page 33	1 005 077	Page 35	1 005 466	Page 41	1 006 158	Page 119
1 004 999	Page 23	1 005 078	Page 35	1 005 510	Page 77	1 006 158	Page 39
1 005 000	Page 23	1 005 079	Page 35	1 005 511	Page 77	1 006 161	Page 89
1 005 001	Page 23	1 005 080	Page 35	1 005 512	Page 77	1 006 162	Page 101
1 005 002	Page 23	1 005 081	Page 35	1 005 513	Page 77	1 006 164	Page 105
1 005 003	Page 23	1 005 082	Page 35	1 005 514	Page 77	1 006 165	Page 111
1 005 004	Page 23	1 005 083	Page 35	1 005 515	Page 69	1 006 167	Page 89
1 005 004	Page 45	1 005 084	Page 35	1 005 516	Page 69	1 006 244	Page 109
1 005 005	Page 23	1 005 085	Page 35	1 005 526	Page 69	1 006 276	Page 117
1 005 006	Page 23	1 005 086	Page 35	1 005 586	Page 69	1 006 304	Page 109
1 005 007	Page 23	1 005 087	Page 35	1 005 612	Page 83	1 006 320	Page 105
1 005 008	Page 23	1 005 088	Page 35	1 005 644	Page 41	1 006 366	Page 93
1 005 009	Page 23	1 005 089	Page 35	1 005 645	Page 95	1 006 367	Page 93
1 005 010	Page 23	1 005 090	Page 17	1 005 646	Page 95	1 006 372	Page 111
1 005 011	Page 23	1 005 090	Page 21	1 005 660	Page 71	1 006 375	Page 95
1 005 012	Page 23	1 005 090	Page 25	1 005 664	Page 17	1 006 376	Page 95
1 005 013	Page 23	1 005 090	Page 27	1 005 666	Page 117	1 006 570	Page 87
1 005 014	Page 23	1 005 090	Page 31	1 005 666	Page 117	1 006 652	Page 27
1 005 015	Page 23	1 005 090	Page 33	1 005 672	Page 117	1 006 652	Page 45
1 005 016	Page 23	1 005 094	Page 55	1 005 673	Page 117	1 006 652	Page 45
1 005 017	Page 23	1 005 095	Page 105	1 005 674	Page 117	1 006 860	Page 95
1 005 018	Page 23	1 005 095	Page 105	1 005 675	Page 117	1 006 922	Page 119
1 005 018	Page 23	1 005 096	Page 101	1 005 676	Page 117	1 006 922	Page 121
1 005 019	Page 23	1 005 096	Page 107	1 005 697	Page 87	1 006 934	Page 43
1 005 020	Page 23	1 005 103	Page 123	1 005 719	Page 119	1 006 934	Page 45
1 005 021	Page 23	1 005 111	Page 103	1 005 719	Page 95	1 006 936	Page 119
1 005 022	Page 23	1 005 111	Page 125	1 005 720	Page 121	1 006 937	Page 121
1 005 023	Page 23	1 005 111	Page 89	1 005 723	Page 107	1 006 938	Page 121
1 005 024	Page 23	1 005 112	Page 103	1 005 724	Page 107	1 006 939	Page 119
1 005 025	Page 23	1 005 112	Page 125	1 005 730	Page 107	1 006 940	Page 119
1 005 026	Page 23	1 005 112	Page 89	1 005 846	Page 119	1 006 941	Page 121
1 005 027	Page 23	1 005 115	Page 53	1 005 848	Page 117	1 006 942	Page 121
1 005 028	Page 23	1 005 116	Page 53	1 005 855	Page 65	1 006 943	Page 121
1 005 029	Page 23	1 005 117	Page 53	1 005 861	Page 113	1 006 944	Page 121
1 005 030	Page 23	1 005 118	Page 53	1 005 865	Page 119	1 006 945	Page 121
1 005 031	Page 23	1 005 119	Page 53	1 005 867	Page 119	1 006 946	Page 119
1 005 032	Page 23	1 005 127	Page 59	1 005 869	Page 121	1 006 947	Page 121
1 005 033	Page 23	1 005 128	Page 57	1 005 871	Page 119	1 006 948	Page 121
1 005 035	Page 23	1 005 128	Page 59	1 005 873	Page 121	1 006 949	Page 121
1 005 036	Page 23	1 005 129	Page 59	1 005 875	Page 119	1 006 950	Page 105
1 005 037	Page 23	1 005 130	Page 59	1 005 877	Page 119	1 006 950	Page 119
1 005 038	Page 23	1 005 130	Page 59	1 005 878	Page 119	1 006 970	Page 101
1 005 040	Page 23	1 005 131	Page 59	1 005 878	Page 121	1 006 971	Page 101
1 005 041	Page 23	1 005 132	Page 59	1 005 888	Page 121	1 006 975	Page 55
1 005 042	Page 23	1 005 133	Page 59	1 005 889	Page 121	1 006 976	Page 101
1 005 043	Page 23	1 005 134	Page 59	1 005 890	Page 121	1 006 977	Page 101
1 005 044	Page 23	1 005 139	Page 61	1 005 891	Page 121	1 007 111	Page 119
1 005 045	Page 23	1 005 150	Page 103	1 005 892	Page 121	1 007 112	Page 121
1 005 046	Page 25	1 005 150	Page 125	1 005 898	Page 119	1 007 131	Page 111
1 005 047	Page 25	1 005 150	Page 89	1 005 898	Page 39	1 007 132	Page 105
1 005 048	Page 27	1 005 151	Page 103	1 005 898	Page 41	1 007 133	Page 105
1 005 049	Page 27	1 005 151	Page 125	1 005 899	Page 41	1 007 134	Page 105
1 005 050	Page 27	1 005 151	Page 89	1 005 899	Page 119	1 007 135	Page 105
1 005 051	Page 27	1 005 183	Page 45	1 005 909	Page 123	1 007 136	Page 93
1 005 052	Page 27	1 005 200	Page 103	1 005 910	Page 123	1 007 149	Page 109
1 005 053	Page 27	1 005 200	Page 125	1 005 942	Page 121	1 007 164	Page 31
1 005 054	Page 27	1 005 200	Page 39	1 005 948	Page 105	1 007 165	Page 19
1 005 055	Page 27	1 005 200	Page 41	1 006 023	Page 109	1 007 166	Page 83
1 005 057	Page 27	1 005 205	Page 65	1 006 023	Page 121	1 007 167	Page 91
1 005 058	Page 27	1 005 212	Page 47	1 006 024	Page 109	1 007 168	Page 91
1 005 059	Page 27	1 005 217	Page 65	1 006 024	Page 119	1 007 174	Page 89
1 005 060	Page 27	1 005 224	Page 81	1 006 062	Page 95	1 007 198	Page 95
1 005 061	Page 27	1 005 233	Page 121	1 006 063	Page 95	1 007 199	Page 95
1 005 062	Page 27	1 005 233	Page 93	1 006 065	Page 95	1 007 275	Page 95
1 005 063	Page 27	1 005 234	Page 125	1 006 066	Page 95	1 007 276	Page 95
1 005 064	Page 27	1 005 246	Page 101	1 006 067	Page 95	1 007 340	Page 79
1 005 065	Page 27	1 005 246	Page 99	1 006 068	Page 95		
1 005 066	Page 35	1 005 328	Page 119	1 006 068	Page 95		
1 005 066	Page 41	1 005 330	Page 87	1 006 096	Page 39		
1 005 067	Page 35	1 005 330	Page 87	1 006 097	Page 41		
1 005 068	Page 35	1 005 347	Page 107	1 006 098	Page 39		
1 005 069	Page 35	1 005 347	Page 125	1 006 098	Page 41		
1 005 070	Page 35	1 005 347	Page 39	1 006 112	Page 119		
1 005 071	Page 35	1 005 347	Page 41	1 006 113	Page 119		
1 005 072	Page 35	1 005 371	Page 41	1 006 113	Page 121		
1 005 073	Page 35	1 005 405	Page 93	1 006 127	Page 39		
		1 005 406	Page 93	1 006 127	Page 41		



SAINT FONS PLAISANCE

Dans un souci permanent d'amélioration des modèles, MICROCAR précise que l'intégralité de ce catalogue n'est pas contractuelle, et se réserve le droit de modifier sans prévenir, les spécifications de leurs véhicules.